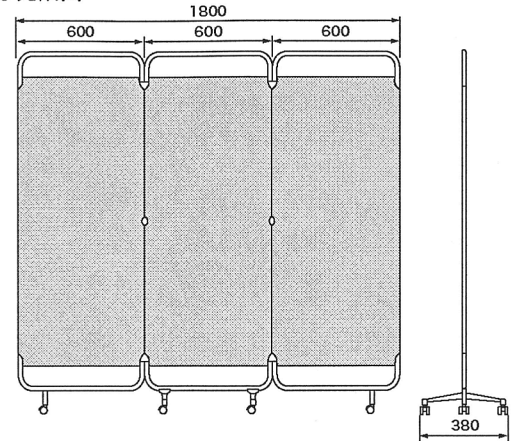


このたびは、三連スクリーンをお買い上げ頂きありがとうございます。
ご使用前にこの説明書をよくお読みのうえ正しくお使い下さい。

⚠ 使用上の注意

- 本体に物を立て掛けたり寄り掛からないで下さい。
- 床面に階段や傾斜のある不安定な場所に設置しないで下さい。
- 本体にぶら下がったり、乱暴な取扱いはしないで下さい。
- 商品の改造は絶対にしないで下さい。
- 商品のぐらつきなどの異常を発見しましたら直ちに使用を中止して下さい。
- 六角ナットにゆるみがないか、定期点検を行って下さい。
- 六角ナットがゆるんだ時は、早めに締め直して下さい。不十分ですと製品が破損して、ケガをすることがあります。
- 直接風が当たる場所には設置しないで下さい。
- 火気の近くや直射日光の当たる場所での使用はしないで下さい。
- 用途以外の使用はやめて下さい。

● 完成図



末永く御使用いただくために

■ お手入れ方法

- ホコリがたまった場合は、ハタキ等でいねいにはたき出して下さい。
- 油污れなどひどい汚れは、中性洗剤を含んだ白布で軽く拭き取り、固く絞った白布で洗剤が残らないように水拭きした後、乾拭きをして下さい。1度で落ちない汚れはくり返し行って下さい。
- 化学雑巾等を使わないで下さい。(クロスや、樹脂の変色の恐れがあります。)
- 有機溶剤等(ベンジン・シンナー)を使用しないで下さい。(クロスや、樹脂の変色の恐れがあります。)

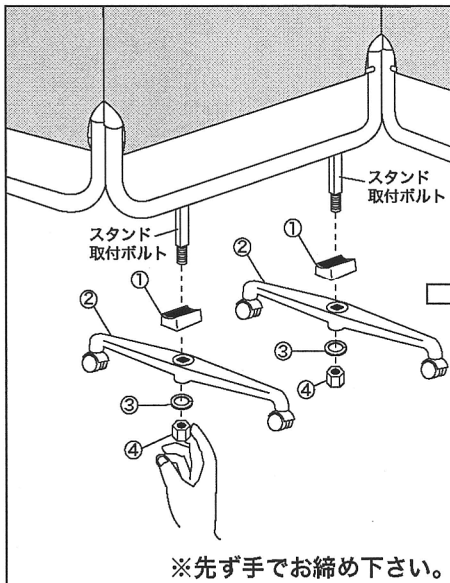
組立手順

- 梱包内容 ・本体…1 ・スタンド…2 ・六角ナット…2
 ・スプリングワッシャー…2 ・スパナ…1
 ・スタンドキャップ…2

(スパナは必ず保管して下さい。万が一紛失した際は市販の14番スパナでも代用することができます。)

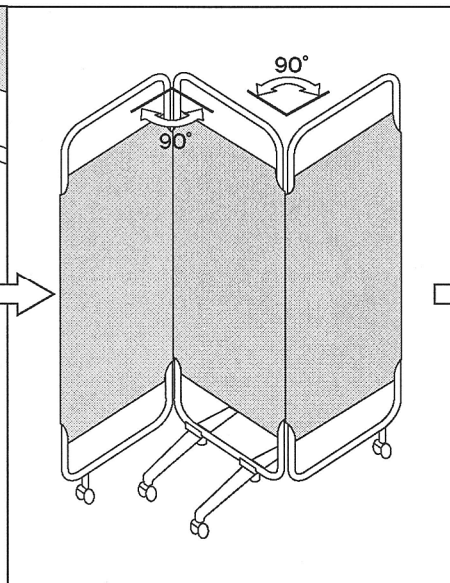
⚠ 注意

組み立てるときは必ず周囲の安全を確認し、2名以上で行って下さい。スタンドが転倒しケガをする事があります。完成後は全てのボルトが確実にしまっているかどうかを確認して下さい。不十分ですと使用中に製品が破損して、ケガをすることがあります。

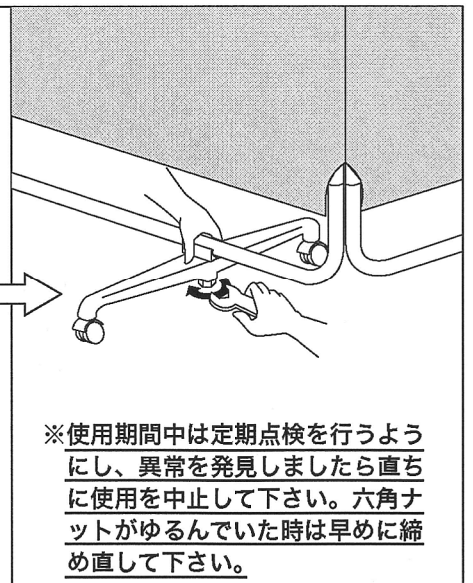


※先ず手で締め下さい。

スタンド取付ボルトに、①スタンドキャップと②スタンドを入れて下さい。次に③スプリングワッシャーを入れ④六角ナットを手で締めて下さい。



スタンドを取付けたスクリーンを水平な床の上に立て、図の様に各々が90°に向かい合う様に立てて下さい。



※使用期間中は定期点検を行うようにし、異常を発見しましたら直ちに使用を中止して下さい。六角ナットがゆるんでいた時は早めに締め直して下さい。

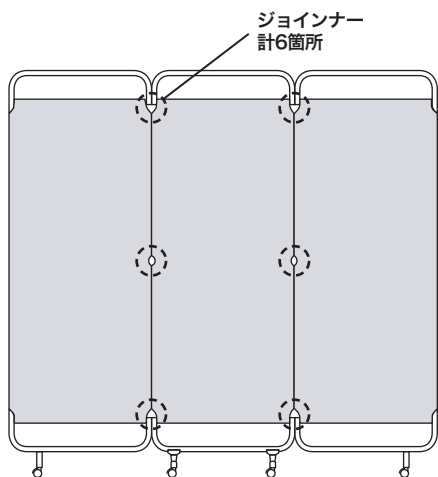
各々のキャスター(又はアジャスター)を全部床面につけて下さい。(図C)次にスタンドが浮かない様に上から押さえていただき、付属のスパナ等でしっかり締め付けて下さい。

取 外 し 手 順

⚠ 注意

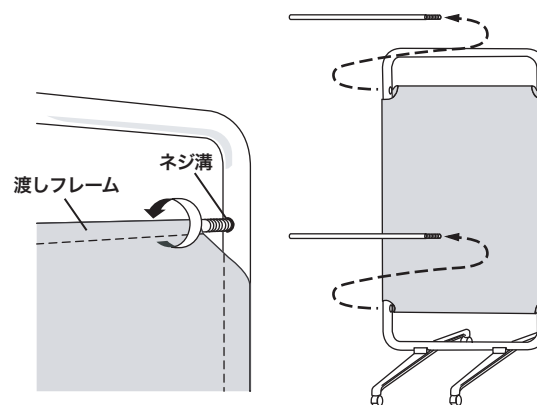
フレーム等を取外す時は必ず周囲の安全を確認し、2名以上で行って下さい。本体が転倒しケガをする事があります。再度組立て後はフレーム等が確実に固定されているかを確認して下さい。不十分ですと使用中に製品が破損して、ケガをすることがあります。

○連結を外す



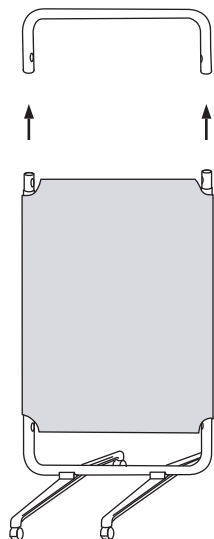
・本体が転倒しない様にジョイナーを全て取外して下さい。

○渡しフレームを取る



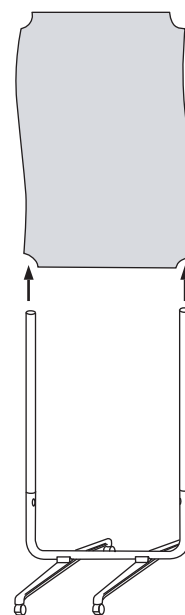
・渡しフレームを左回転させ取外して下さい。
(図はセンターのスクリーンですが、サイドのスクリーンも同様に行ってください)

○上フレームを取外す



・上フレームを図の様に取外して下さい。(図はセンターのスクリーンですが、サイドのスクリーンも同様に行ってください。)

○クロスを取外し



・図の様にクロスを取外して下さい。(図はセンターのスクリーンですが、サイドのスクリーンも同様に行ってください。)

※クロスを取付けて再度組立てる際には、取出した逆の手順で組立てを行ってください。

- 主な材質 ・フレーム…スチール (STKM) ・スタンド…アルミダイキャスト ・クロス…ポリエステル100%防災制菌加工
・ジョイナー…樹脂 (POM) ・スタンドキャップ…アルミダイキャスト