

# スリムライトパーティション 取扱・組立て説明書

- このたびはスリムライトパーティションをお買い上げ頂き誠にありがとうございます。ご使用の際にこの取扱・組立て説明書をよくお読みいただき末永くご愛用いただきますようお願い申し上げます。お読みになった後は、大切に保管して下さい。

## 安全にお使いいただくために (必ずお守り下さい)

### ●絵表示について●

- この取扱・組立て説明書及び製品への表示では、製品を安全に正しくお使いいただき、あなたや他の人々への危害や財産への損害を未然に防止するために、色々な絵表示をしています。その表示と意味は次のようになっています。内容をよく理解してから本文をお読み下さい。



**警告**

この表示を無視して、誤った扱いをすると、人が死亡または重傷を負う可能性が想定される内容を示しています。



**注意**

この表示を無視して、誤った扱いをすると、人が障害を負う可能性が想定される内容および物的障害のみの発生が想定される内容を示しています。



**警告**

- パネルに寄りかかると、パネルが倒れ、ケガをする恐れがあります。
- パネルを組み立てたまま移動しないで下さい。パネルが倒れ、ケガをする恐れがあります。
- 傾斜や凹凸のある床で使用しますと、パネルがズレたり倒れて、ケガをする恐れがあります。
- 不要になった場合など、焼却処理をしないで下さい。有毒ガスなどが発生する恐れがあります。
- パネル単体でのご使用はおやめ下さい。必ずレイアウトに合わせたパーツをご使用下さい。製品が破損したり、思わぬ事故の原因になります。



**注意**

- 風の強い場所に設置しないで下さい。パネルが転倒してケガをすることがあります。
- 指定された部品以外を使用しないで下さい。製品が破損したり、ものが落下してケガをすることがあります。
- 暖房器具などに近づけて使用しないで下さい。火傷、製品の変形、火災の原因になることがあります。
- ネジ類が緩んだまま使用しないで下さい。本体が壊れてケガをすることがあります。
- カバー類が外れた状態で使用しないで下さい。ケガをしたり衣類を傷つけることがあります。
- 製品を組み立て、分解・改造をしないで下さい。製品が故障したり、ケガをすることがあります。
- パネルに物をぶら下げないで下さい。パネルが転倒してケガをすることがあります。
- 連結穴、すき間などに指を入れないで下さい。ケガをすることがあります。
- 遊具代わりに使用しないで下さい。転倒してケガをすることがあります。
- 異常を発見したまま使用しないで下さい。本体が壊れてケガをすることがあります。
- 用途以外では、使用しないで下さい。ケガをすることがあります。
- 組立手順に従い、はめ込む部分は確実ににはめ込んで下さい。不十分ですと使用中に製品が破損し、ケガをする恐れがあります。
- 組立手順に従い、ネジなどで確実に止め、組み立てて下さい。不十分ですと使用中に製品が破損し、ケガをする恐れがあります。

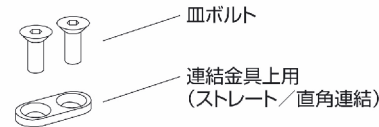
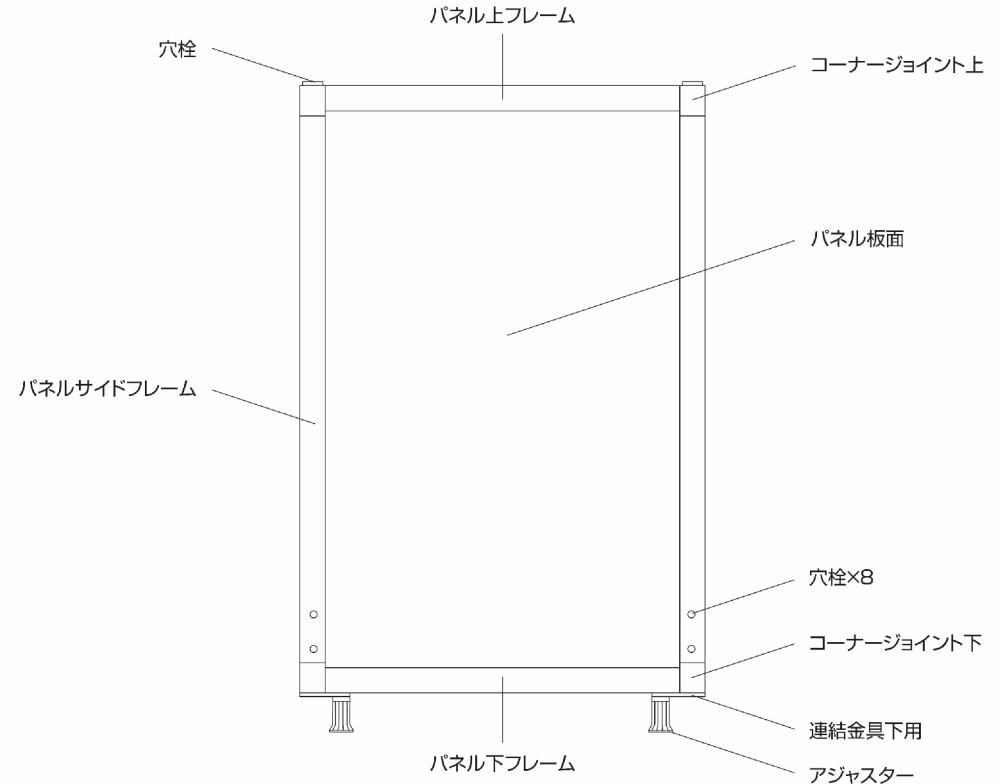
## 末永くお使いいただくために

- 屋内でのご使用をお願いいたします。
- 屋外や水のかかるところなどでは使用しないで下さい。
- パネル板面は湿気や水分に弱いです。反りの原因となりますので湿気や水気の多いところでの使用や保管はしないで下さい。また水濡れも厳禁です。
- 直射日光およびストーブの熱は、商品の変色・変形のもととなりますので避けて下さい。
- 使用中にボルトやネジの緩みによるガタツキが生じた時は、固く締め直してからご使用下さい。
- 有機溶剤など(アルコール・ベンジン・シンナー)をこぼすと、パネルや樹脂の変色・変質・破損の原因となることがあります。
- この説明書をいつでも取り出せるように大切に保管して下さい。
- こまめに、メンテナンスしながらお使いしていただくのが製品を長持ちさせる秘訣です。
- 本製品は素材特有のにおいがあります。定期的に換気することをおすすめします。

## 各部名称、及び部材の確認

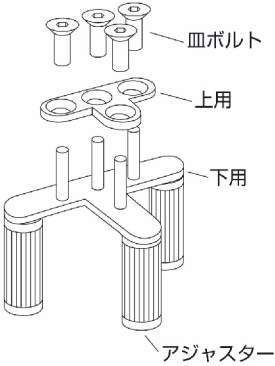
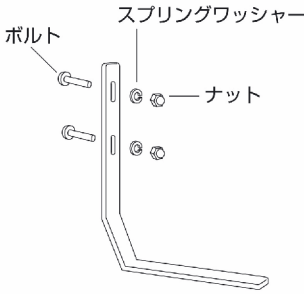
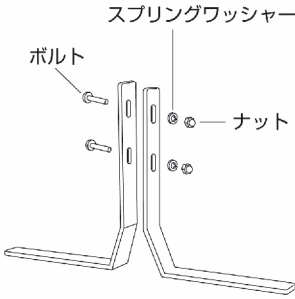
※組み立てる前に必ず構成部品、及び付属部品がある事を確認して下さい。

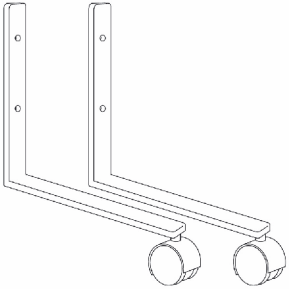
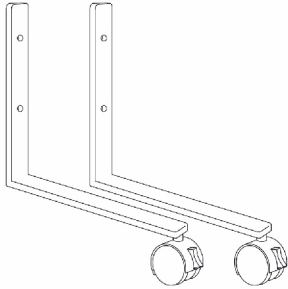
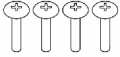


### 各部名称



皿ボルト×2本  
レンチ×1本

## 自立 / 連結に必要なパーツ (別売り)

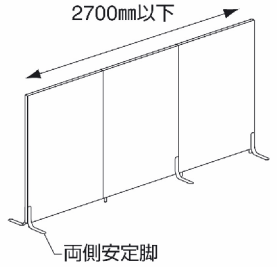
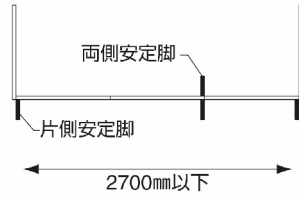
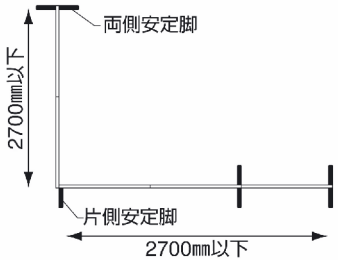
T字 / クロス連結金具	片側安定脚	両側安定脚
 <p>皿ボルト 上用 下用 アジャスター</p> <p>皿ボルト×4本 レンチ×1本</p>	 <p>ボルト スプリングワッシャー ナット</p> <p>ボルトM6×30…2本 ナット…2個 スプリングワッシャー…2個</p>	 <p>ボルト スプリングワッシャー ナット</p> <p>ボルトM6×35…2本 ナット…2個 スプリングワッシャー…2個</p>

キャスター脚		
 <p>ストッパー無し</p>	 <p>ストッパー付</p>	
 <p>ボルト</p>	 <p>ナット</p>	 <p>スプリングワッシャー</p>
<p>ボルトM6×35…4本 ナット…4個 スプリングワッシャー…4個</p>		

## パネルの選定、設置時のご注意

●パネルの選定、設置の際には安全にご使用いただくため以下にご注意下さい。

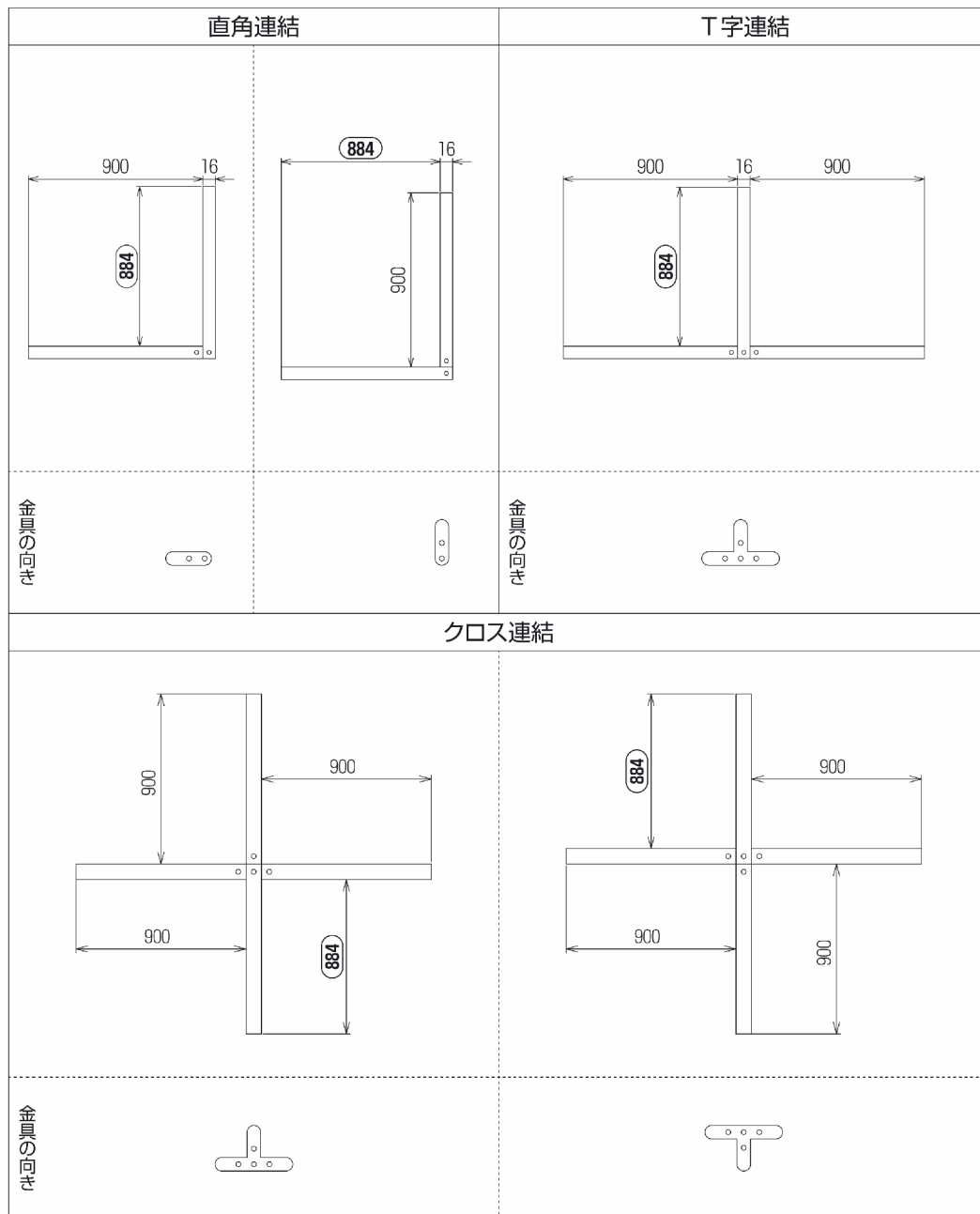
- パネル板面は湿気や水分に弱いです。  
反りの原因となりますので湿気や水分の多いところでの使用や保管はしないで下さい。また水濡れも厳禁です。

<p><b>A 直線レイアウトの場合</b></p> <ol style="list-style-type: none"> <li>①直線連結の長さを 2700mm以下にして下さい。</li> <li>②両側安定脚を両端とパネル2枚につき 1セット取付けて下さい。</li> </ol>	 <p>2700mm以下</p> <p>両側安定脚</p>
<p><b>B コの字レイアウトの場合</b></p> <ol style="list-style-type: none"> <li>①直線連結の長さを 2700mm以下にして下さい。</li> <li>②2枚以上直線連結されたパネル端部には両側安定脚が必要です。</li> <li>③直線連結箇所には両側安定脚をパネル2枚につき 1セット取付けて下さい。またコーナー外側にはパネル2枚につき 1個の片側安定脚を取付けて下さい。</li> </ol>	 <p>両側安定脚</p> <p>片側安定脚</p> <p>2700mm以下</p>
<p><b>C L字レイアウトの場合</b></p> <ol style="list-style-type: none"> <li>①直線連結の長さを 2700mm以下にして下さい。</li> <li>②2枚以上直線連結されたパネル端部には両側安定脚が必要です。</li> <li>③直線連結箇所には両側安定脚をパネル2枚につき 1セット取付けて下さい。またコーナー外側にはパネル2枚につき 1個の片側安定脚を取付けて下さい。</li> </ol>	 <p>両側安定脚</p> <p>片側安定脚</p> <p>2700mm以下</p>

## パネル組み立ての前に

●パネルは組み立て方(金具の向き)により組み立て後のサイズ(幅)が変わります。

下図を参考にしながら最適なサイズで組み立ててください。特にデスク周りを囲んでご使用になる場合には内側の寸法に注意して下さい。(下の参考例は幅900mmのパネルを例にした組み立て方です。)



(5)

## 組み立て方法

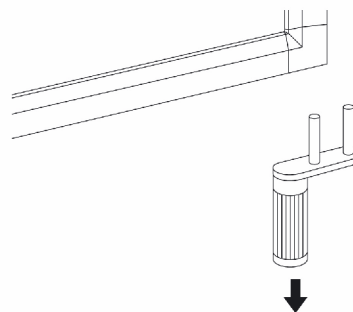


注意

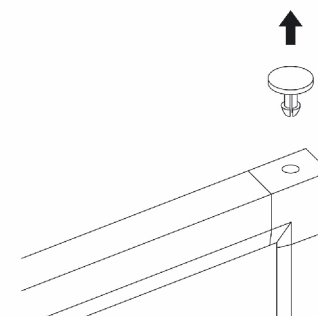
●組み立てるときは、必ず周囲の安全を確認し、2名以上で行って下さい。パネルが転倒しケガをすることがあります。

- 組み立てる前に、連結に必要なパネル及び連結金具、安定脚の種類・数量を確認して下さい。
  - 直角連結、T字連結、クロス連結を作る場合は、あらかじめパネルと接する部分のパネル下部(サイドフレーム)にある穴栓を取外して下さい。
  - 連結箇所のパネルのコーナージョイント下に付いている連結金具下用(アジャスター付)を引抜いて下さい。コーナージョイント上の穴栓を外して下さい。
  - コーナージョイント下にある穴に連結金具下用のピンを差込み、その後コーナージョイント上にあるネジ穴を使い連結金具上用をボルトで止める。その際パネル同士がズレないように手で押えて連結して下さい。
- ※ボルトを締める際は、1度全てのボルトを軽く締め、改めて固く締め固定して下さい。

### 下部の組み立て方法



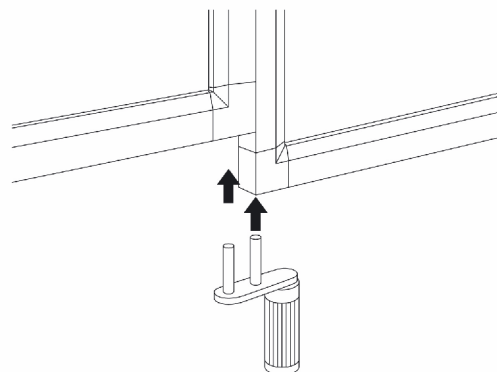
### 上部の組み立て方法



## ストレート連結

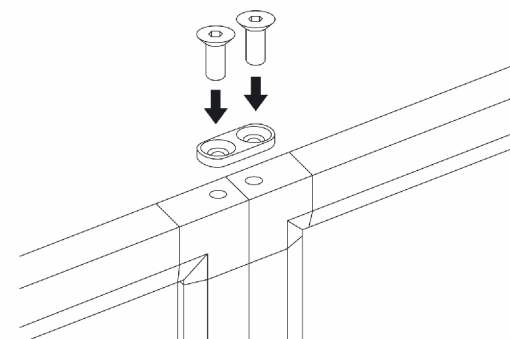
●パネルに付属の連結金具を使用します。

### 下部の組み立て方法



### 上部の組み立て方法

●パネル同士がズレないように手で押えて連結して下さい。

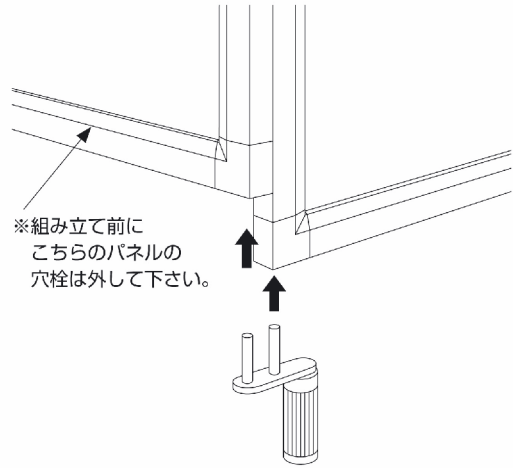


(6)

## 直角連結

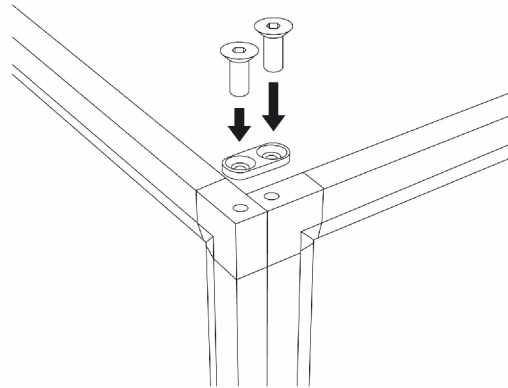
●パネルに付属の連結金具を使用します。

### 下部の組み立て方法



### 上部の組み立て方法

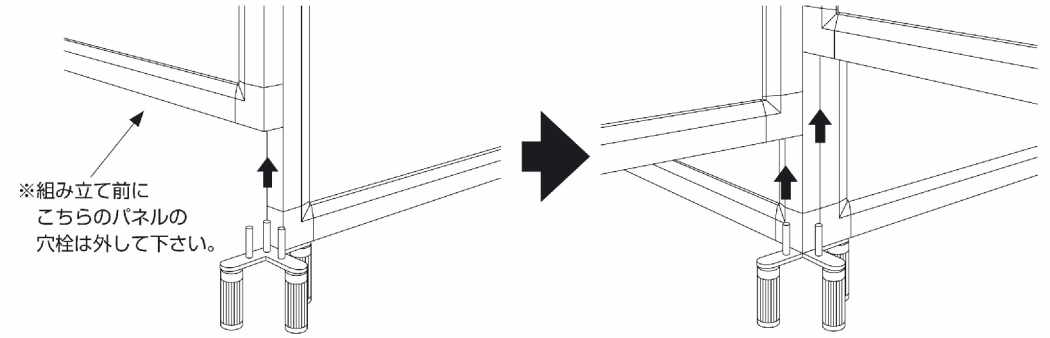
●パネル同士がズレないように手で押えて連結して下さい。



## クロス連結

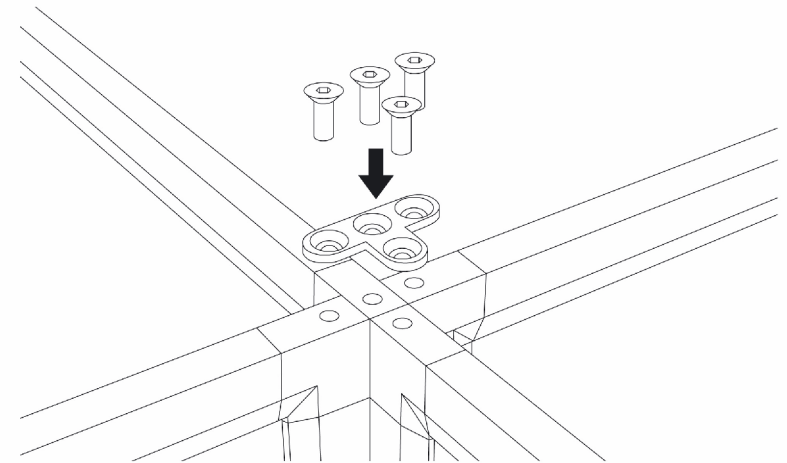
●別売りのT字／クロス連結金具を使用します。

### 下部の組み立て方法



### 上部の組み立て方法

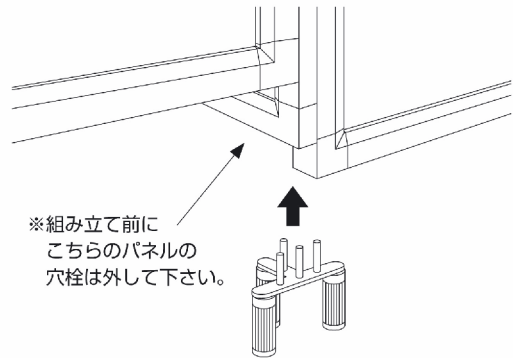
●パネル同士がズレないように手で押えて連結して下さい。



## T字連結

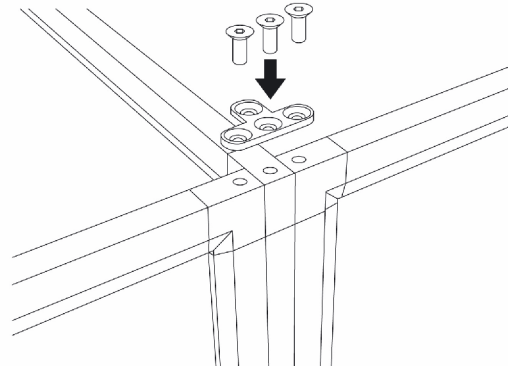
●別売りのT字／クロス連結金具を使用します。

### 下部の組み立て方法



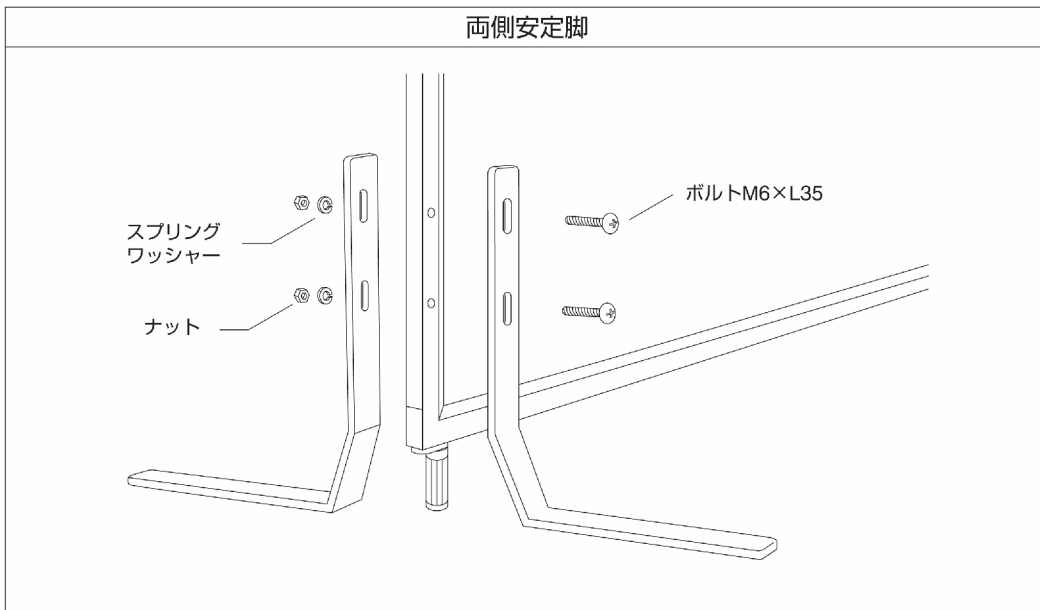
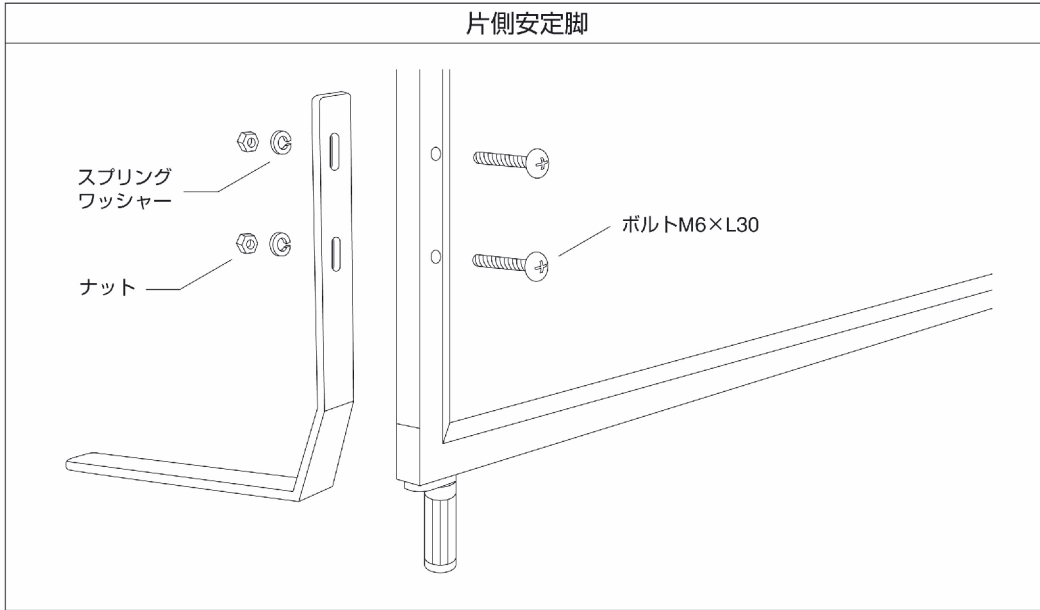
### 上部の組み立て方法

●パネル同士がズレないように手で押えて連結して下さい。



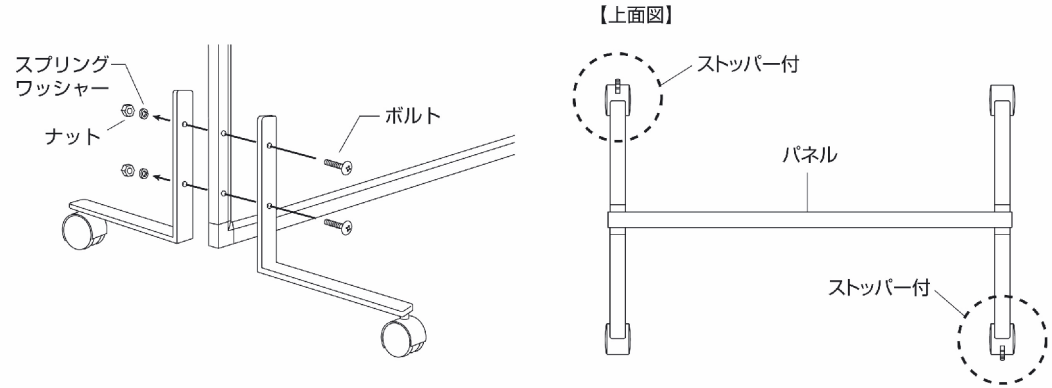
## 安定脚の取付け

- 最初に、パネル下部（サイドフレーム）にある穴栓を取外して下さい。
- 図の様にボルトを軽く締めてから安定脚の高さを調節して、あらためてボルトを固く締めて下さい。



## キャスター脚の取付け

- 最初に、パネル下部（サイドフレーム）にある穴栓と、アジャスターを取外して下さい。
- 図の様に脚を固定して下さい。最初にボルトを軽く締めてから、あらためてボルトを固く締めて下さい。
- キャスターにはストッパー付、ストッパー無しの2種類があります。ストッパー付が対角にくるよう脚を取付けて下さい。

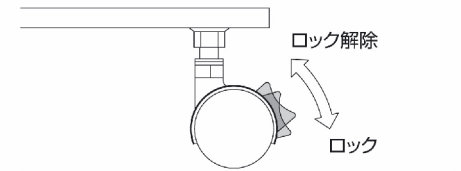


**注意**

- ボルトは確実に締め付けて下さい。不十分ですと使用中に製品が破損し、ケガをする恐れがあります。
- 絶対に脚の上に乗らないで下さい。製品が破損し、ケガをする恐れがあります。
- パネルにぶら下がったり、寄りかかることはしないで下さい。製品が破損し、ケガをする恐れがあります。

## キャスターのロック

- キャスターにあるストッパーを上下させ、ロック及び解除を行って下さい。

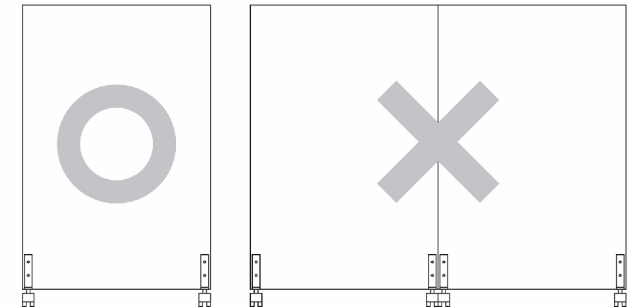


**注意**

- 移動の際は必ずキャスターのロックを解除してから行って下さい。製品の破損や、転倒しケガをする恐れがあります。

## ⚠ 使用上の注意

- キャスター脚を取付けたパネルは必ず1枚単体でご使用下さい。パネルに付属の連結金具を使用して連結を行わないで下さい。製品が破損し、ケガをする恐れがあります。

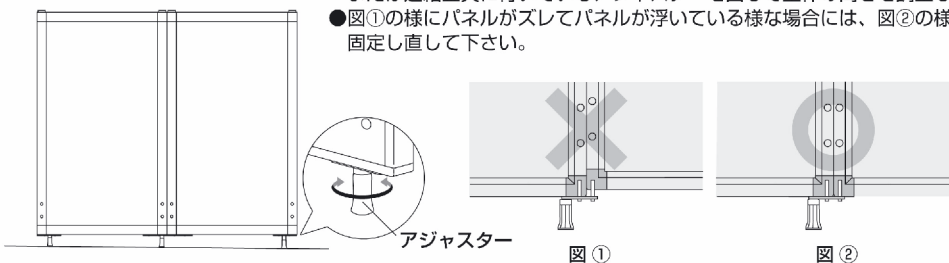




## パネル設置時の調整

### アジャスターの調整

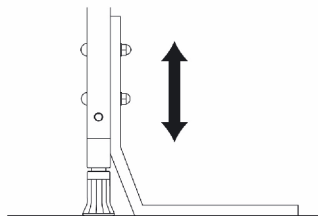
- パネルを設置した床面が水平でない場合は、パネル下に取付けたエンドパーツ、または連結金具に付いているアジャスターを回して全体の高さを調整して下さい。
- 図①の様にパネルがズレてパネルが浮いている様な場合には、図②の様にしっかり固定し直して下さい。



**注意** ●全てのアジャスターが床面に接地していることを確認して下さい。パネルが倒れてケガをすることがあります。

### 安定脚の調整

- ボルトを少し緩めてから安定脚の位置を調整して下さい。



**注意** ●調整の後は、必ずボルトを固く締めて、確実に固定されているかどうか確認して下さい。パネルが破損したり、倒れたりしてケガをすることがあります。

## お手入れについて

- 日常のお手入れは、乾いた柔らかい布で拭きして下さい。
- 汚れが著しい場合は、以下の手順で汚れを落として下さい。
  1. 薄めた中性洗剤につけた布を固く絞って拭いて下さい。
  2. 水につけた布をよく絞って、洗剤が残らないように拭いて下さい。
  3. 乾いた柔らかい布で、水分を残さない様に拭き取って下さい。

### 汚れを落とすときの注意

- 水に濡れたままにしておいたり、化学雑巾やシンナー等の揮発性のある溶剤の使用は避けて下さい。変色や変形の原因となります。

## 主な材質

部 位	主 要 材 質	
パ ネ ル	パ ネ ル 板 面	MDFプリント紙貼り ／ PVC 樹 脂
	フ レ ー ム	ア ル ミ
	コーナージョイント	ナイロン樹脂 (PA)
	穴 栓	ポリエチレン樹脂 (PE)
連 結 金 具	金 具	ス チ ー ル
	ア ジ ャ ス タ ー	A B S 樹 脂
	コーナージョイント用穴栓	ナイロン樹脂 (PA)
安 定 脚	本 体	ス チ ー ル
キャスター脚	本 体	ス チ ー ル
	キ ャ ス タ ー	ナイロン樹脂 (PA)



株式会社 トカイスクリーン

〒490-1212 愛知県あま市小橋方寺西79  
TEL (052) 444-1571 (代)  
FAX (052) 444-8544 番