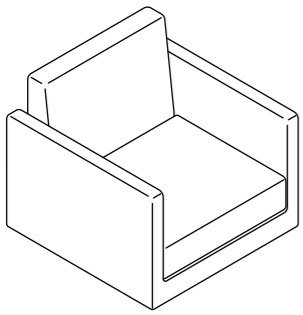
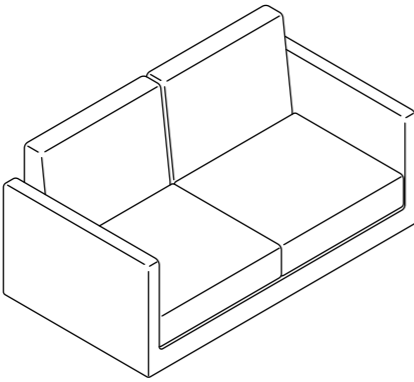
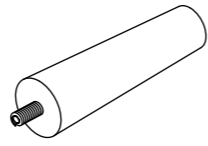


# ソファ1人掛け/2人掛け 取扱説明書

## 組立部材一覧

■お買い上げありがとうございます。  
組み立て前に組立部材一覧をご確認下さい。

部材名	①ソファ(1人掛け)	①ソファ(2人掛け)	②脚部
部材			
数量	×1	×1	×4

- 注意**
- 手を切らないよう軍手をして組立ててください。
  - 指を挟まぬよう気を付けてください。
  - 作業するときは柔らかい布を下に敷いてください。
  - ボルトの締め付けは十分に行ってください。
  - 組立中に横から無理な力をかけないでください。
  - 電動工具は使用しないでください。

## 取扱上の注意

ご使用時にこの取扱上の注意をお読みになり正しくお使いください。  
またお読みになった後は、大切に保管してください。

### 1. 安全のために必ずお守りください。

- 積み重ねて保管しないでください。倒れてけがをすることがあります。
- 外周部に片寄って重い物を載せないでください。倒れてけがをすることがあります。
- 火器のそばに近づけて設置しないでください。火災になることがあります。
- 耐荷重以上のものを載せないでください。破損の原因となります。
- 各部のねじ類がゆるんだ状態で使用しないでください。破損や転倒することがあります。必ず増し締めをしてください。
- 異常を発見したらそのまま使用せず、販売元に相談してください。破損や倒れてけがをすることがあります。
- 商品に乗ったり腰をかけたたりしないでください。倒れてけがをすることがあります。
- 用途以外には絶対に使用しないでください。思わぬ事故が発生することがあります。
- 分解や改造をしないでください。破損やけがをすることがあります。

### 2. ご使用上の注意

- 直射日光・暖房器具などの高熱を避けてください。変色・変形することがあります。
- 湿気の多い所に設置しないでください。腐食・変色・変形することがあります。
- 板面に硬いものを落としたり、ぶつかけたりしないでください。破損することがあります。

### 3. お手入れ方法

- 汚れを落とす場合は、から拭きするか固く絞ったぬれぞうきんで拭いてください。
  - 汚れのひどい場合には薄めた中性洗剤で拭いてから固く絞ったぬれぞうきんで拭いてください。
- ご注意：シンナー・アルコール等の使用は避けてください。変色・変形や塗装がはがれる場合があります。

### 4. お問い合わせ先

アールエフヤマカワSH

TEL:0120-204-248

受付時間：月曜日～金曜日(祝日を除く)AM9:00～PM5:00

## 品質表示

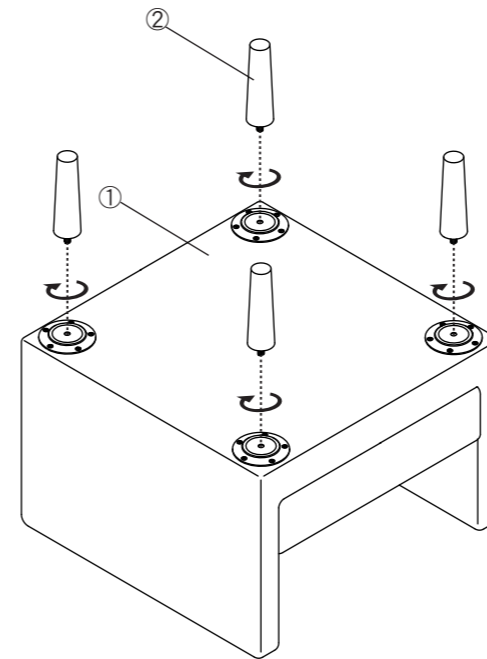
■品名	ソファ 1人掛け/2人掛け	■構造部材	スチール、合板、天然木
■品番	Z-SHSF-1PDB Z-SHSF-2PDB	■張り材	合成皮革
		■クッション材	ウレタンフォーム
		■外形寸法	W600 D600 H720 (1人掛け) W1300 D600 H720 (2人掛け)

- 取扱上の注意 直射日光の当たるところや、ストーブなどの熱源のそばに設置しないで下さい。

MADE IN CHINA  
20111228

## 1人用/脚部の取付け

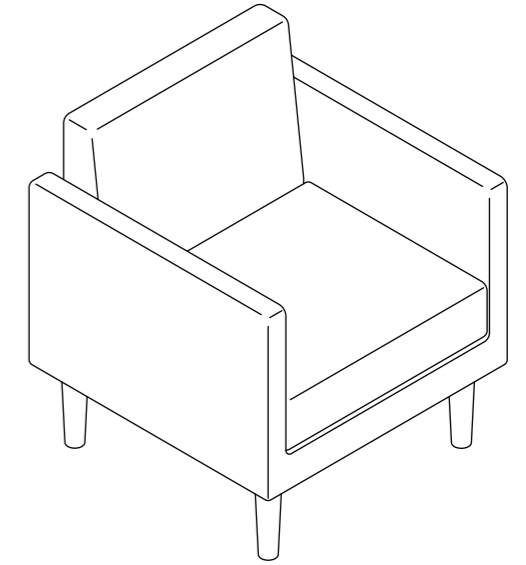
■①ソファに②脚部を取付けて下さい。



**注意**

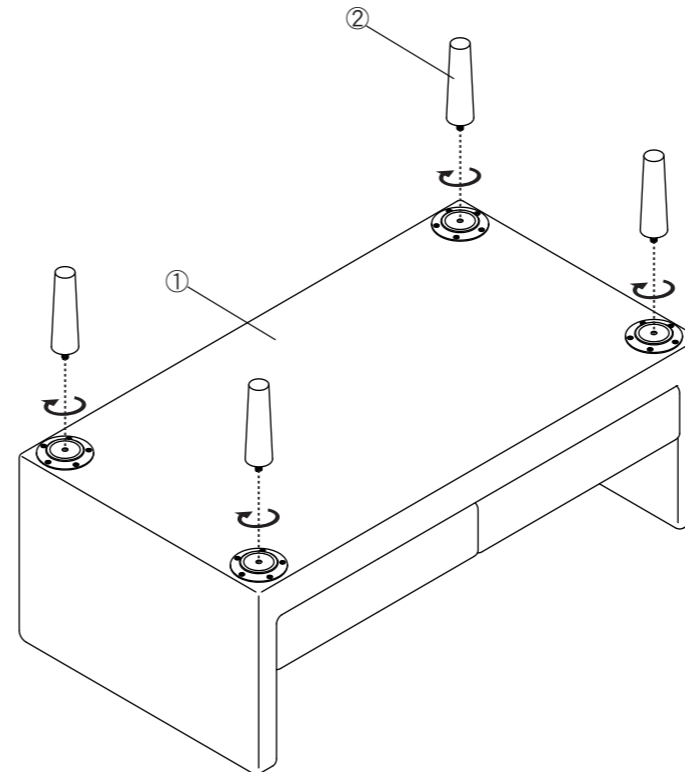
必ず最後まで脚部を締めて下さい。  
ガタつき、破損事故につながる恐れがあります。

## 1人用ソファ完成



## 2人用/脚部の取付け

■①ソファに②脚部を取付けて下さい。



**注意**

必ず最後まで脚部を締めて下さい。  
ガタつき、破損事故につながる恐れがあります。

## 2人用ソファ完成

