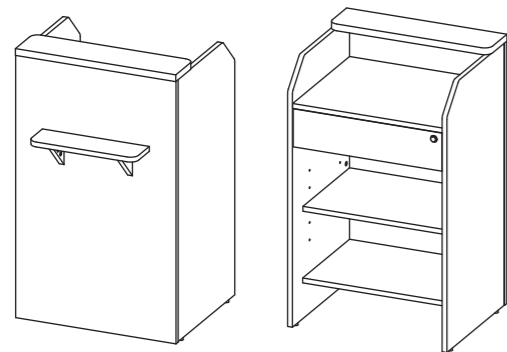


テンポ レジカウンター W600 組立説明書

RFTRC-DM (NA, OA, WH) -KP, RFTRC-60DM (NA, OA, WH) -P

組立の目安
30分



組み立て方やお手入れに困ったら
アールエフヤマカワ お客様相談室



◆この商品は2つに分けて梱包されています。
梱包1...RFTRC-DM (NA, OA, WH) -KP 梱包2...RFTRC-60DM (NA, OA, WH) -P

部材一覧 ※部品の個数を参照し、不足や不具合がないかをご確認ください。不足や不具合があった場合は配送いたします。お電話にて部品名をお伝えください。

<p>①左側板 ×1</p> <p>梱包2</p>	<p>②右側板 ×1</p> <p>梱包1</p>	<p>③天板 ×1</p> <p>梱包2</p>	<p>④前板 ×1</p> <p>梱包2</p>	<p>⑤幕板 ×1</p> <p>梱包1</p>
<p>⑥固定棚板 ×1</p> <p>梱包1</p>	<p>⑦可動棚板 ×1</p> <p>梱包1</p>	<p>⑧小天板 ×1</p> <p>梱包2</p>	<p>⑨引出し本体 ×1</p> <p>梱包1</p>	<p>⑩引出し前板 ×1</p> <p>梱包1</p>
<p>⑪荷物台 ×1</p> <p>梱包1</p>	<p>⑫受け板 ×2</p> <p>梱包1</p>	<p>⑬L字金具 ×2</p> <p>梱包2</p>	<p>⑭棚ダボ ×4</p> <p>梱包2</p>	<p>⑮穴隠シール ×6</p> <p>梱包2 予備有</p>
<p>⑯ジョイントシャフト ×30</p> <p>梱包2 予備有</p>	<p>⑰十字穴つき平ねじ(小) ×4 (M6×12)</p> <p>梱包2</p>	<p>⑱十字穴つき平ねじ(大) ×4 (M6×20)</p> <p>梱包2</p>	<p>⑳鍵 ×1</p> <p>梱包1</p>	

重要 ジョイントシャフトとカムロックの正しい締め付け方法

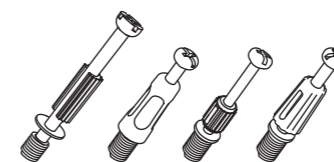
本商品には **ジョイントシャフト** と **カムロック** を使用して組み立てを行う工程がございます。以下の説明を最後までよくお読みのうえ、組み付けを行ってください。

1. ジョイントシャフトの取り付け

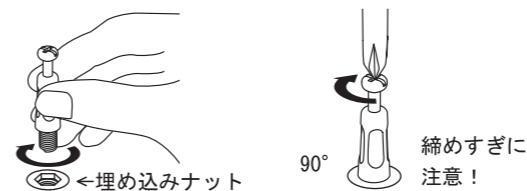
※商品に同梱されているジョイントシャフトの種類をご確認のうえ、下記に示す方法で取り付けを行ってください。

ジョイントシャフト

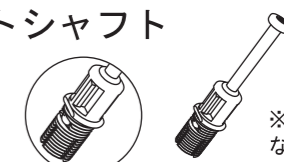
※商品によってジョイントシャフトの形状が異なる場合がありますが、使用上問題ございません。



ジョイントシャフトを板面の埋め込み(鬼目)ナットに回し入れます。手で回し入れたあと、プラスドライバーを使用して90度ほど増し締めしてください。

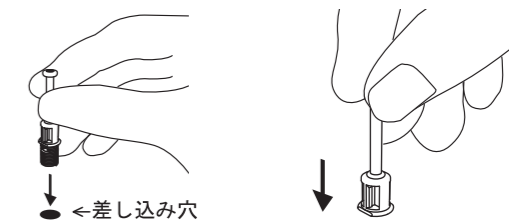


差込ジョイントシャフト



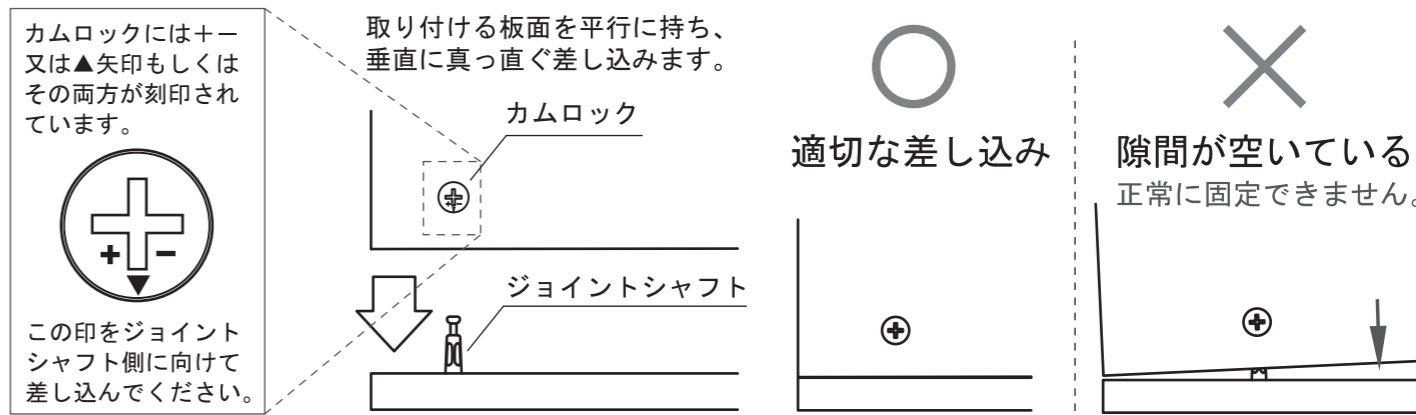
※差込部が樹脂製になっています。

ジョイントシャフトを指定の板面穴に差し込みます。隙間が無いように最後まで差し込んでください。



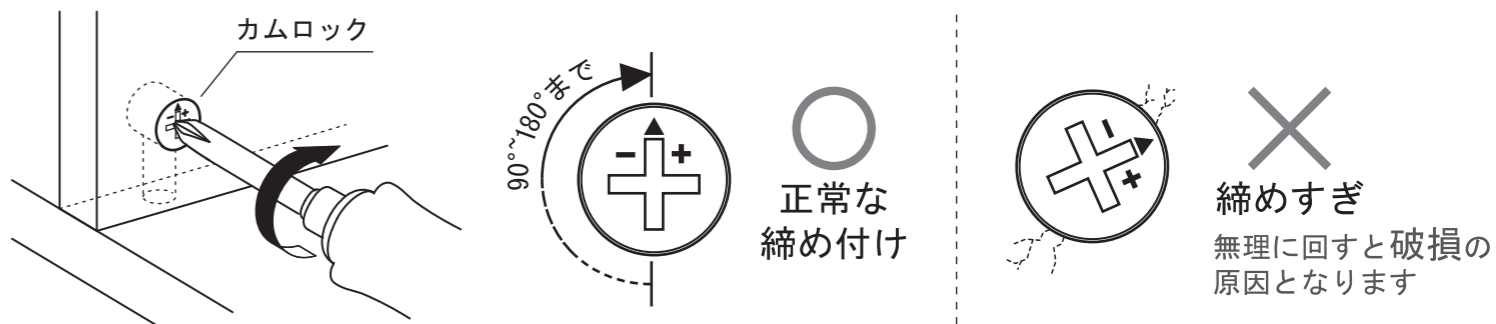
2. ジョイントシャフトの挿入

板面に取り付けられているカムロックに、ジョイントシャフトを差し込みます。

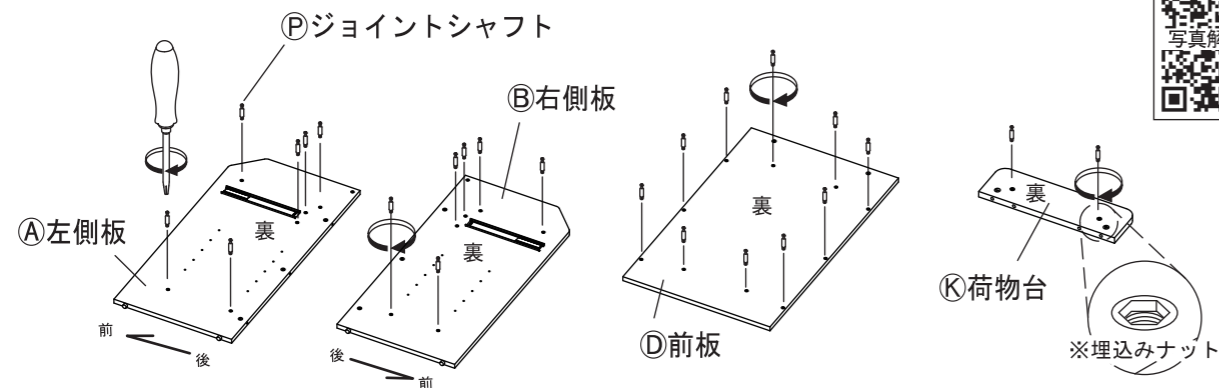


3. ジョイントシャフトとカムロックの固定

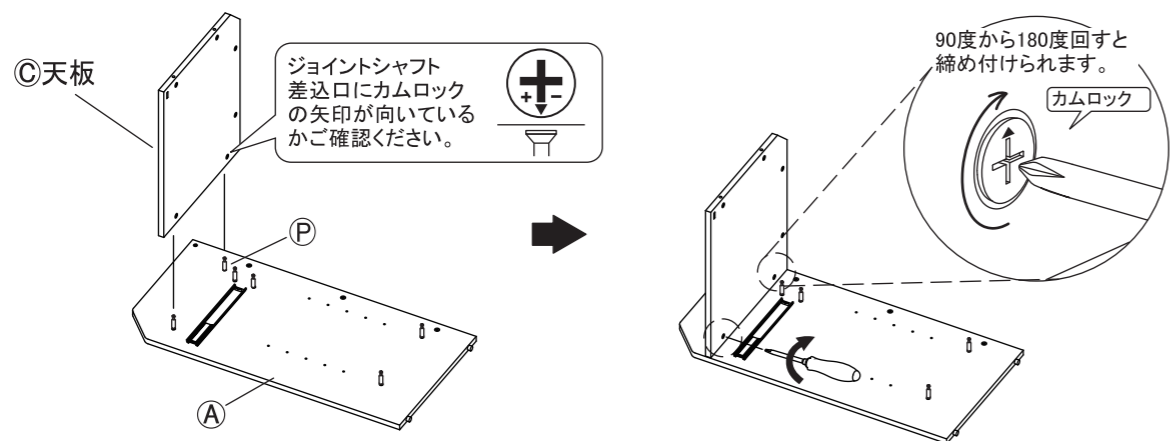
プラスドライバーを使用し、カムロックを時計回りに回転させます。回し始めから90°~180°程度で、カムロックがジョイントシャフトとかみ合って固定されます。



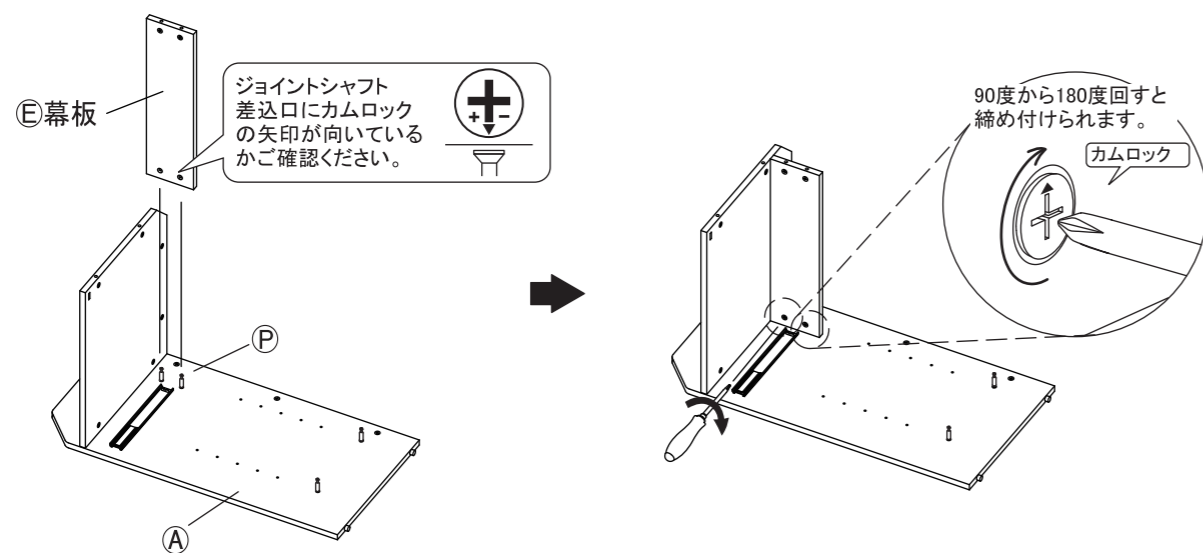
- 1 ①左側板・②右側板・③前板・④荷物台に⑤ジョイントシャフトを回し入れてください。
※ジョイントシャフト取り付け部分にはナットが埋め込まれています。
■ページ2の「ジョイントシャフトとカムロックの正しい締め付け方法」をご参照ください。



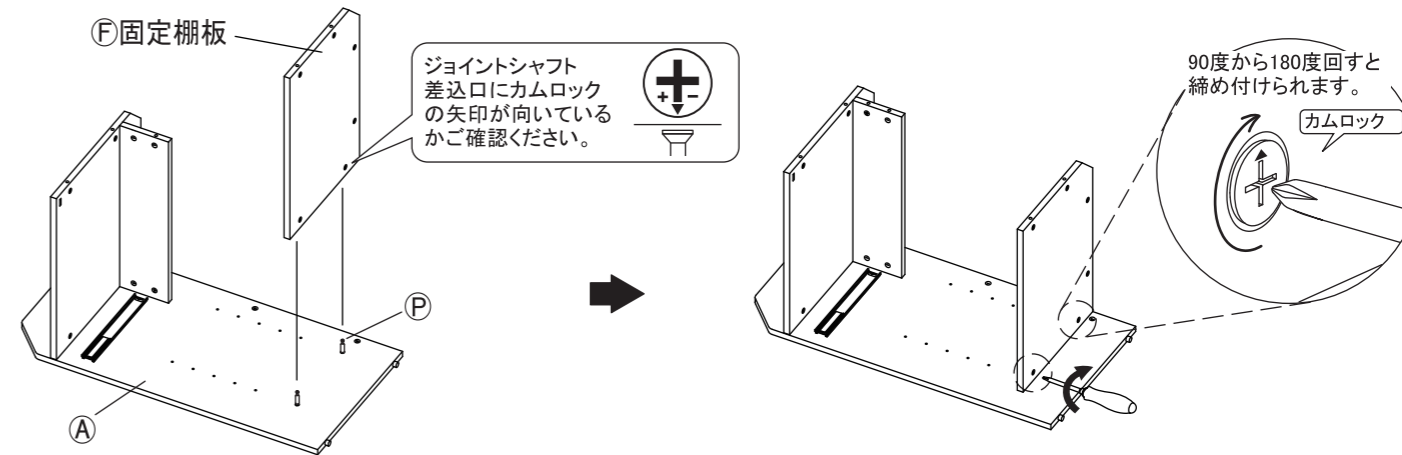
- 2 ①左側板の⑤ジョイントシャフトを⑥天板の横穴に差し込みます。
その後、⑥天板のカムロックを締め付けてください。
■ページ2の「ジョイントシャフトとカムロックの正しい締め付け方法」をご参照ください。



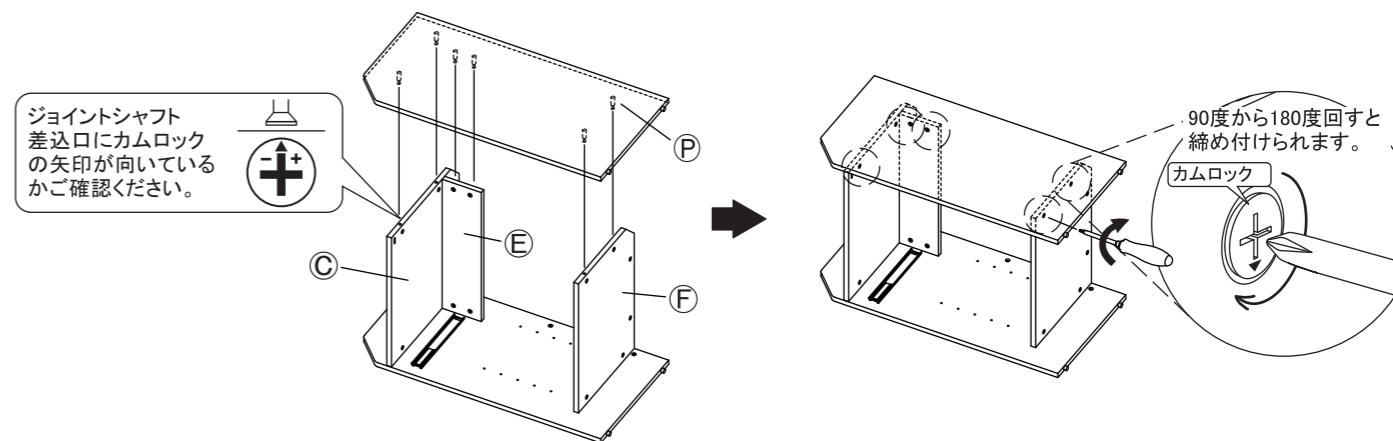
- 3 ①左側板の⑤ジョイントシャフトを⑦幕板の横穴に差し込みます。
その後、⑦幕板のカムロックを締め付けてください。
■ページ2の「ジョイントシャフトとカムロックの正しい締め付け方法」をご参照ください。



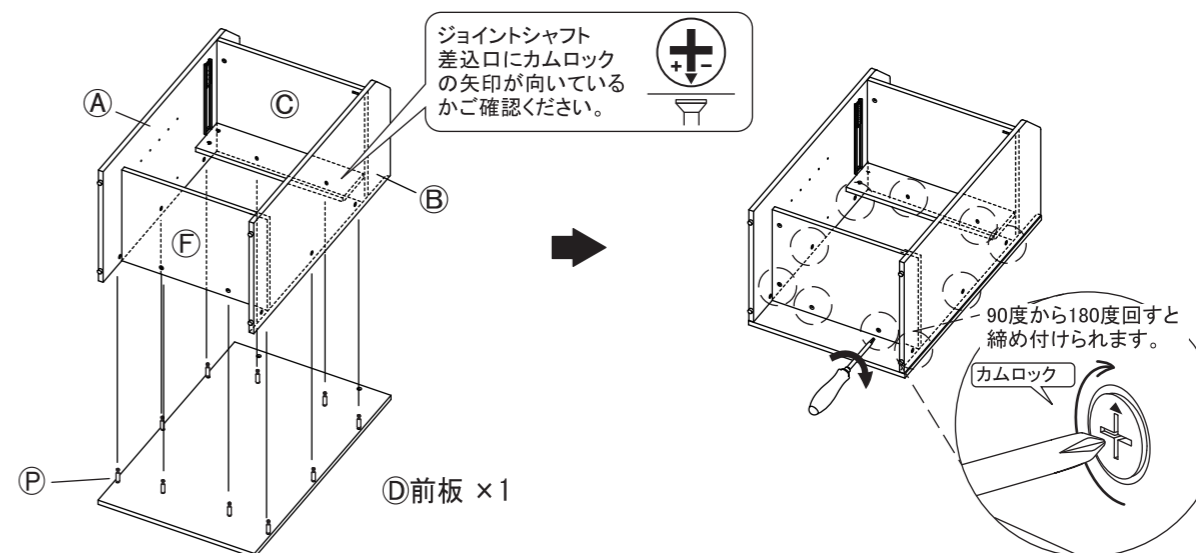
- 4 ①左側板の⑤ジョイントシャフトを⑧固定棚板の横穴に差し込みます。
その後、⑧固定棚板のカムロックを締め付けてください。
■ページ2の「ジョイントシャフトとカムロックの正しい締め付け方法」をご参照ください。



- 5 ②右側板の⑤ジョイントシャフトを⑥天板、⑨幕板、⑩固定棚板(大)の横穴に差し込みます。
その後、⑥天板、⑨幕板、⑩固定棚板のカムロックを締め付けてください。
■ページ2の「ジョイントシャフトとカムロックの正しい締め付け方法」をご参照ください。

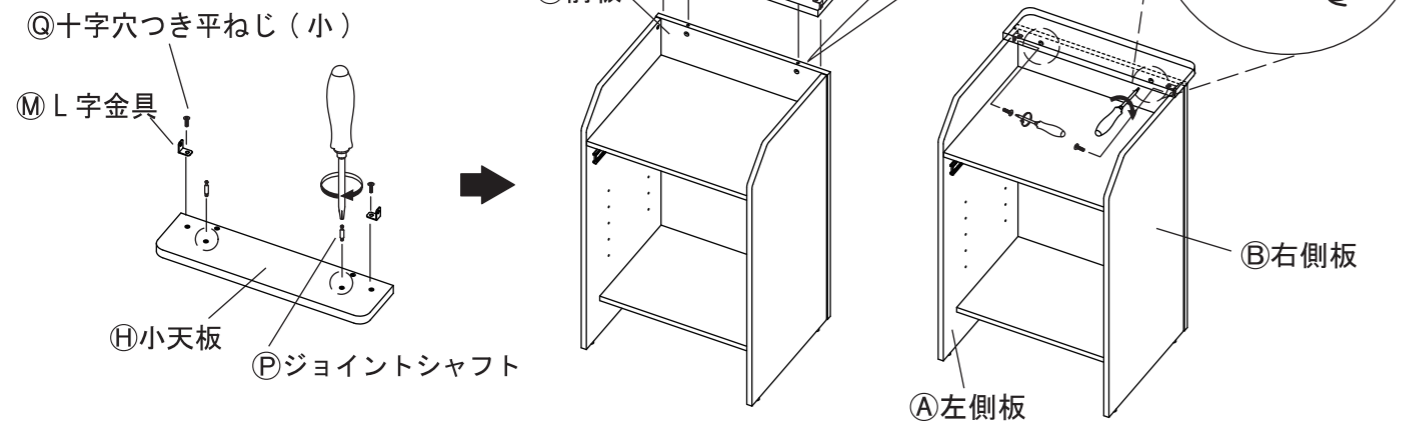


- 6 ⑤で組み付けた本体を2人以上で慎重に持ち上げ、③前板の⑤ジョイントシャフトに差し込みます。
その後、①左側板、②右側板、⑥天板、⑩固定棚板のカムロックを締め付けてください。
■ページ2の「ジョイントシャフトとカムロックの正しい締め付け方法」をご参照ください。

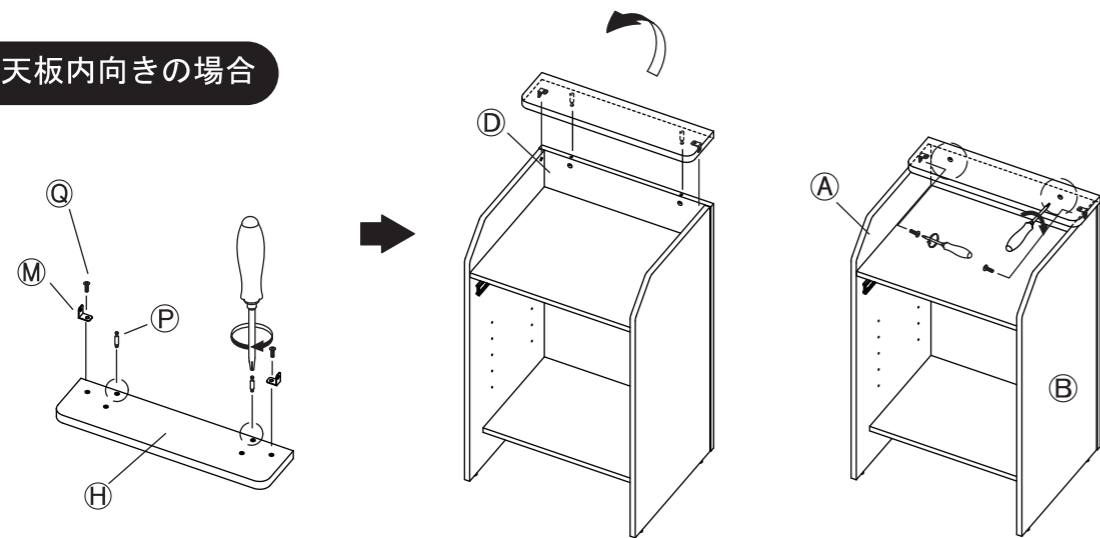


- 7 2人以上で慎重に本体を起こしてください。⑨小天板に⑩ジョイントシャフトを回し入れてください。
 ⑩十字穴つき平ねじ(小)で、⑪L字金具を⑨小天板に取り付けてください。
 ⑨小天板の⑩ジョイントシャフトを⑫前板の横穴に差し込み、その後、⑫前板のカムロックを締め付けてください。
 最後に、⑬十字穴つき平ねじ(小)で、⑭L字金具を⑮左側板・⑯右側板に取り付けてください。
 ■ページ2の「ジョイントシャフトとカムロックの正しい締め付け方法」をご参照ください。

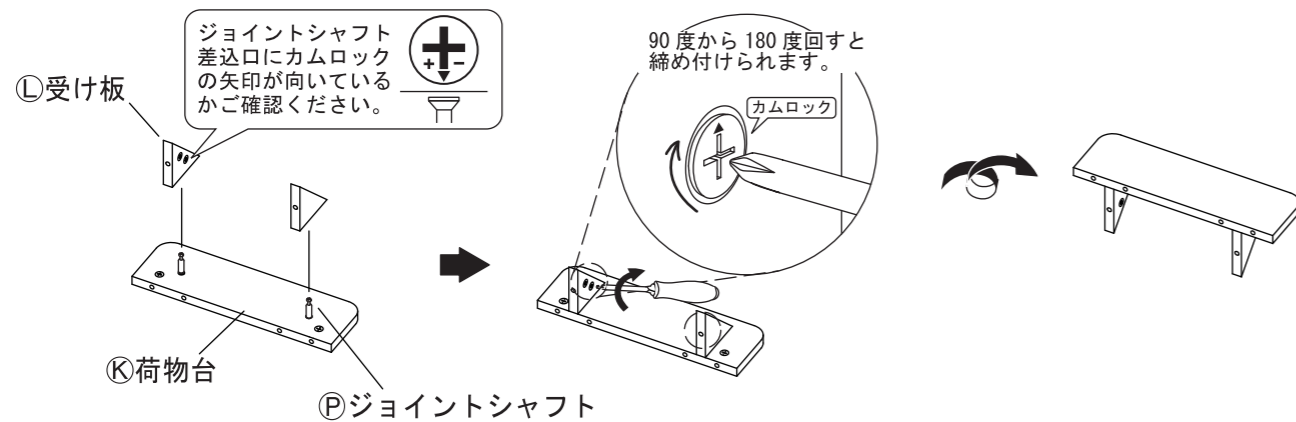
小天板外向きの場合



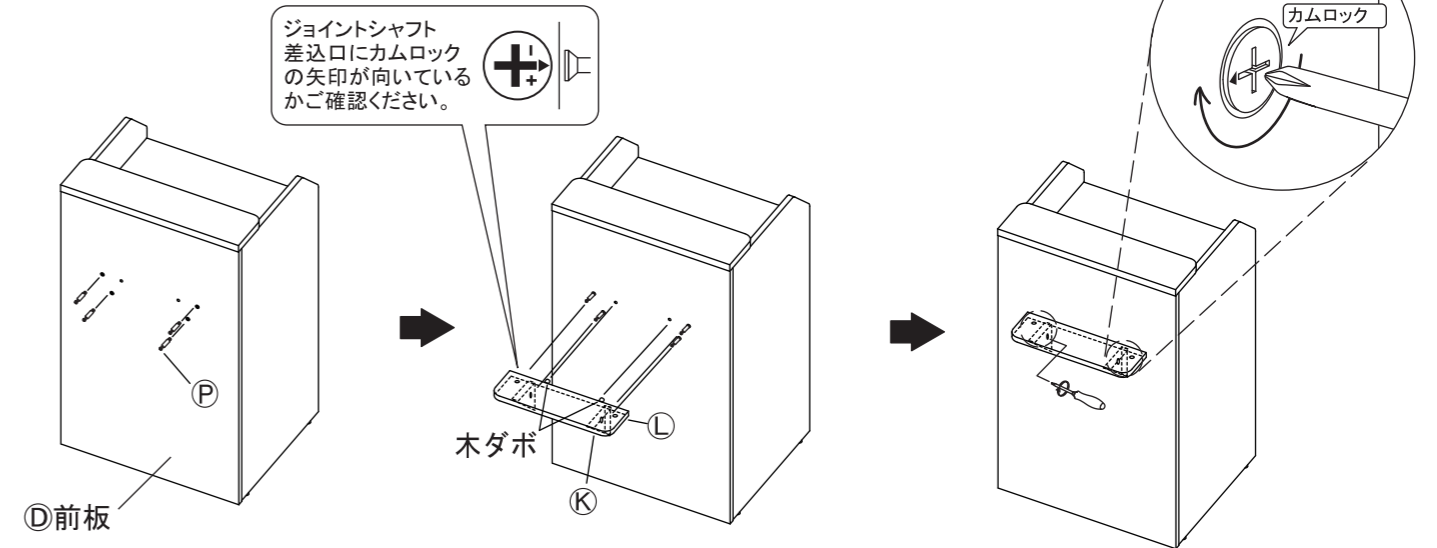
小天板内向きの場合



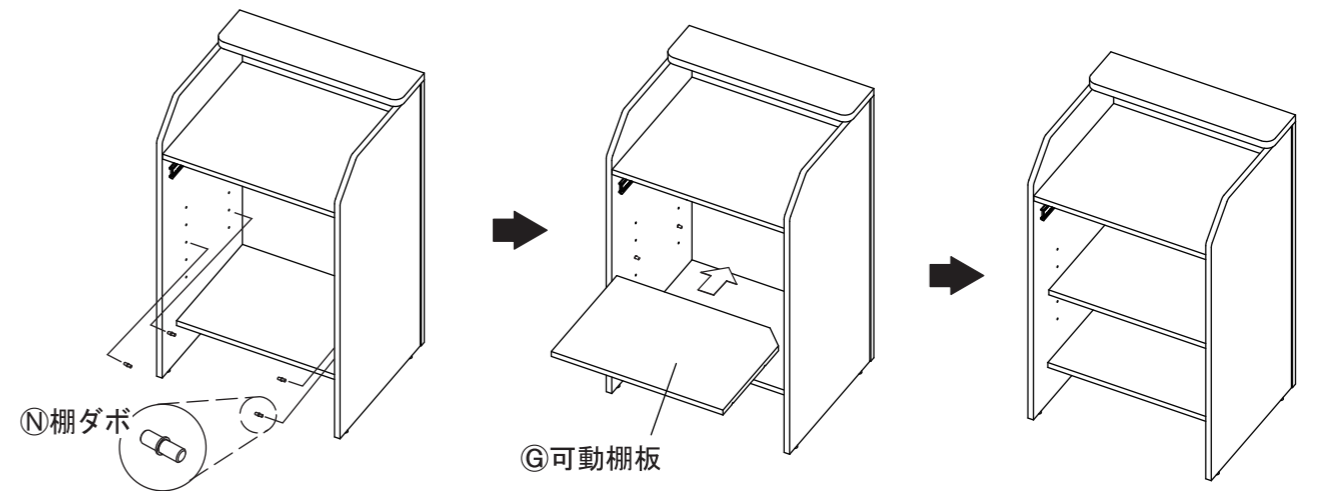
- 8 ⑰荷物台の⑱ジョイントシャフトに⑲受け板を差し込み、⑲受け板のカムロックを締め付けます。
 ■ページ2の「ジョイントシャフトとカムロックの正しい締め付け方法」をご参照ください。



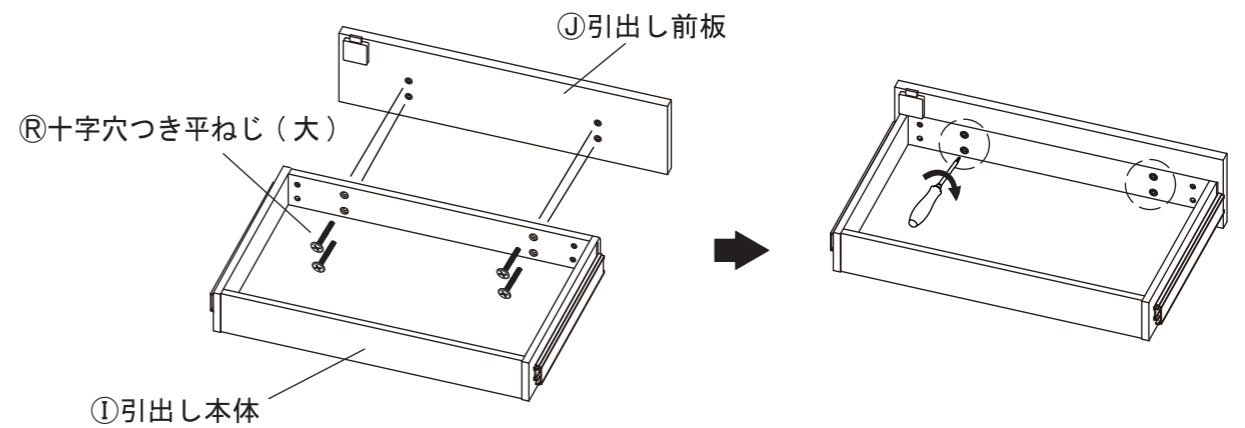
- 9 ⑫前板に⑩ジョイントシャフトを回し入れてください。
 ⑱で組付けた⑲受け板と⑳荷物台を⑫前板の⑩ジョイントシャフトに差し込みます。その後、⑲受け板と⑳荷物台のカムロックを締め付けてください。
 ■ページ2の「ジョイントシャフトとカムロックの正しい締め付け方法」をご参照ください。



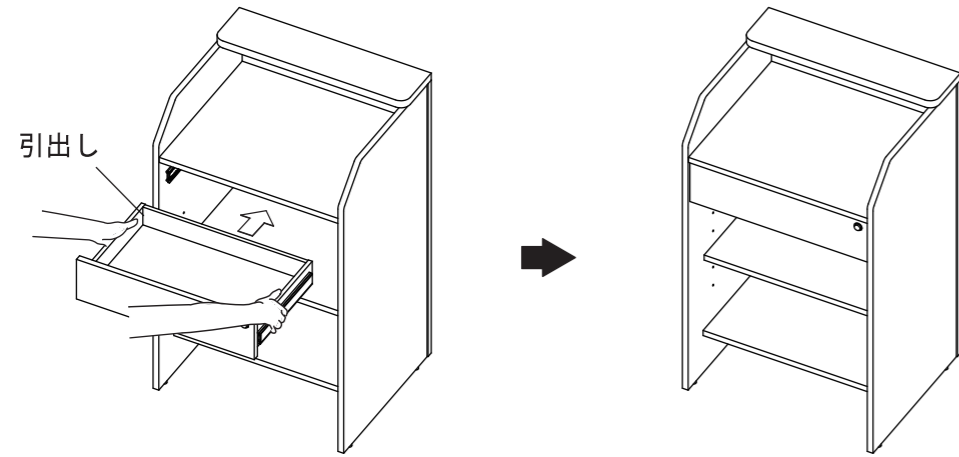
- 10 図のように⑮⑯左右側板のお好みの位置に⑳棚ダボを差し込み、㉑可動棚板を設置してください。



- 11 プラスドライバーを使って、㉒引出し本体を㉓十字穴つき平ねじ(大)で㉔引出し前板に取り付けてください。

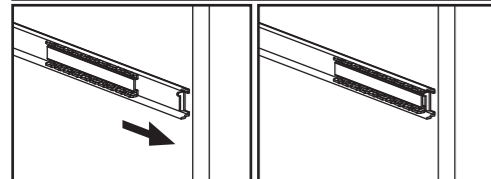
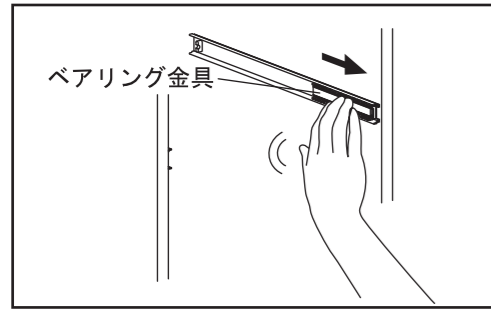


12 図のように正面から11で組付けた引出しを差し込みます。引出し側のレールが本体側のレールにはまるように差し込んでください。



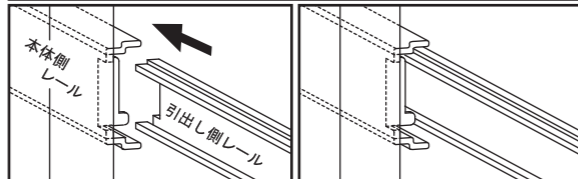
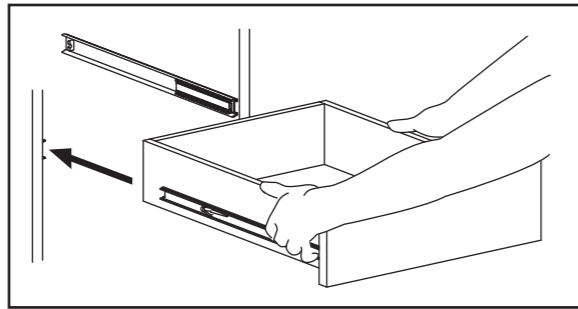
引出しの取り付け方法

手順1



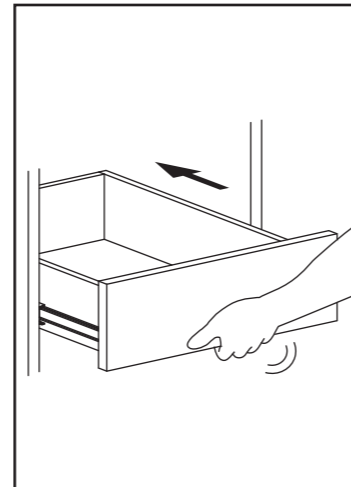
引出しを入れる前に、必ず左右レールのベアリング金具が手前に来ていることを確認してください。

手順2



引出し側のレールが本体側のベアリング金具にはまるように差し込んでください。

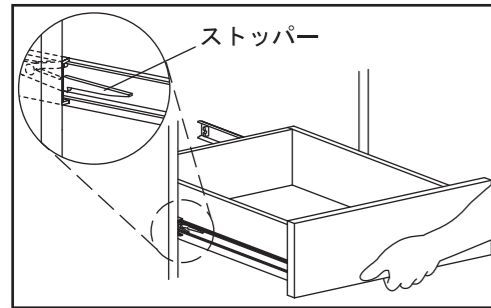
手順3



引出しを押し込む時、途中で一旦止まりますが、さらに奥まで押し込んでください。

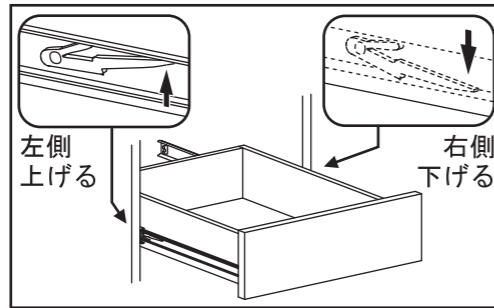
引出しの取り外し方法

手順1



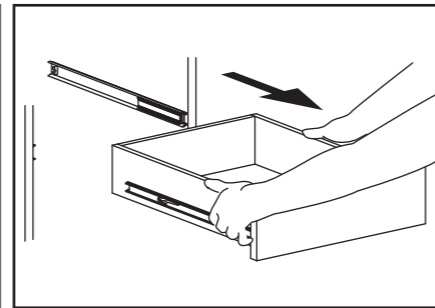
ストッパーが見える所まで引出しを引きます。それ以上無理に引き出すとレールが破損しますのでご注意ください。

手順2



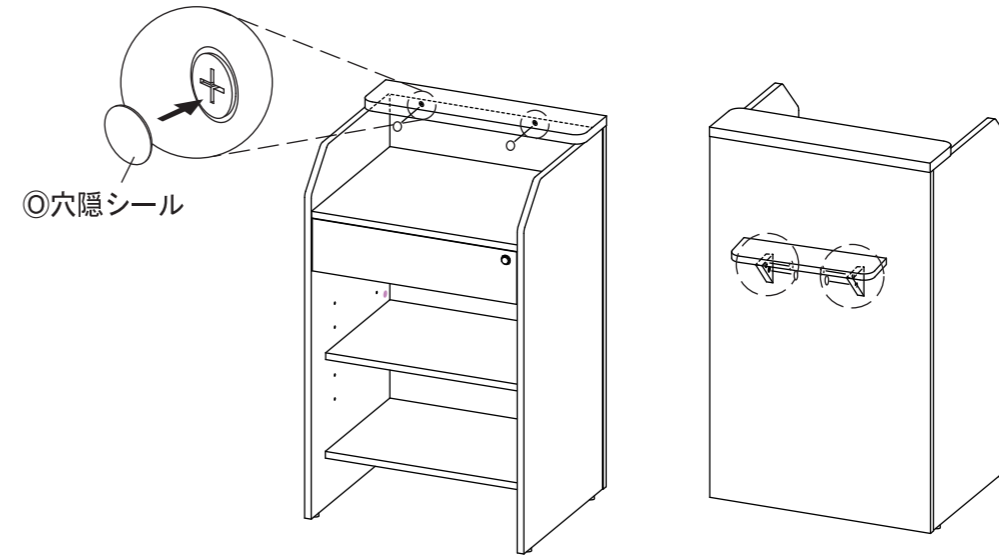
左側のストッパーの先端を上げた状態で、右側のストッパーの先端を下げながら、引出しを取り出してください。

手順3

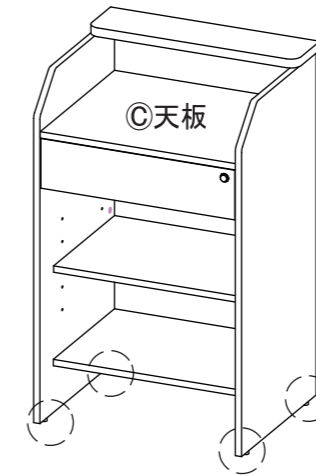


両手で水平に引き出してください。

13 カムロックがしっかりと締め付けられていることを確認し、図のカムロックに◎穴隠しシールを貼り付けてください。

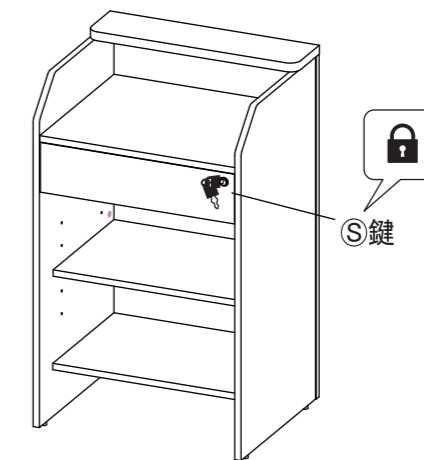


14 傾斜のない場所に設置し、アジャスターを回して床と◎天板が水平になるように調整してください。



床に接地していないアジャスターを回して水平になるように調整し、がたつかないようにしてください。

15 鍵が正常にかかるかご確認ください。また、移動させる際は必ず鍵をかけた状態で移動させてください。



⚠ 簡易施錠のため、貴重品の保管にはご利用頂けません。

⚠ 取扱上の注意

ご使用前にこの取扱上の注意をお読みになり正しくお使いください。
またお読みになった後は、大切に保管してください。

安全のために必ずお守りください

- 積み重ねて保管しないでください。倒れてケガをすることがあります。
- 外周部に片寄って重いものを載せないでください。倒れてケガをすることがあります。
- 火気の側に近づけて設置しないでください。火災の原因となります。
- 耐荷重以上のものを載せないでください。破損の原因となります。
- 各部のねじ類が緩んだ状態で使用しないでください。破損や転倒することがあります。
- 異常を発見したらそのまま使用せず、販売元に相談してください。破損や倒れてケガをすることがあります。
- 商品に乗ったり腰をかけたたりしないでください。倒れてケガをすることがあります。
- 用途以外には絶対に使用しないでください。思わぬ事故が発生することがあります。
- 分解や改造をしないでください。破損やケガをすることがあります。
- 傾斜のない平らな場所へ設置してください。
- 物を載せたまま移動しないでください。破損やケガをすることがあります。
- 安全上、構造上の理由により仕様を予告なく変更する場合があります。
- 鍵は簡易施設のため貴重品の保管には適しません。
- 商品を移動させる際は、二人以上でゆっくり行ってください。段差などで破損する場合があります。
- この表示を無視して誤った取扱いをしますと、死亡又は重傷を負ったり、傷害または物的損害が発生する場合があります。その場合の責任は負いかねますのでご了承頂きますようお願いいたします。

使用上の注意

- ▲直射日光・暖房器具などの高熱を避けてください。変色・変形することがあります。
- ▲湿気の多いところに設置しないでください。腐食・変色・変形することがあります。
- ▲板面に硬いものを落としたり、ぶつけたりしないでください。破損することがあります。
- ▲加熱した鍋やヤカンなどを直接置かないでください。
- ▲屋外や水がかかるとなる場所でのご使用は避けてください。変色・変形することがあります。
- ▲液体物が付着した場合は、放置せずすみやかに拭き取ってください。化粧面が変色、変形する場合があります。
- ▲ご使用の環境により、床面にアジャスター・キャスター等の商品接触による変色や跡が付くことがあります。特にフロアリングやクッションフロアでご使用の際はご注意ください。

お手入れ方法

- ◆汚れを落とす場合は、から拭きするか固く絞った濡れぞうきんで拭いてください。
- ◆汚れがひどい場合は、薄めた中性洗剤で汚れを落とし、固く絞った濡れぞうきんで拭き取り、そのあと乾燥した布で水分を十分拭き取ってください。
- ◆中性洗剤で汚れが落ちない場合は、少し水を含ませたメラミンスポンジで擦り、そのあと、乾燥した布で水分を十分拭き取ってください。メラミンスポンジを使うと、表面の光沢感が変わる場合があるため、あらかじめ目立たない箇所でお試してください。
- ◆シンナー等の使用は避けてください。変色・変形の原因となり、塗装が剥がれる場合があります。
- ◆ねじ類は必ず増し締めをしてください。

組み立て方やお手入れに困ったら

アールエフヤマカワ お客様相談室



＜品質表示＞

外形寸法 (mm)	幅	奥行	高さ
RFTRC-60DM (NA, OA, WH)	600	618	1000
-KP (P)			

耐荷重

天板	約 20kg (均等荷重)
棚 (1枚あたり)	約 15kg (均等荷重)
荷物台	約 3kg (均等荷重)

材質

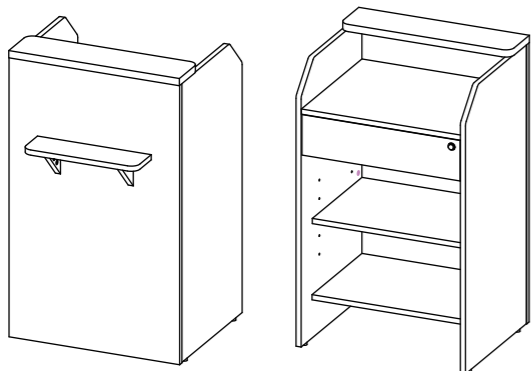
本体 合成樹脂化粧パーティクルボード(メラミン樹脂)

アール・エフ・ヤマカワ株式会社 ☎0120-204-208

⚠ 商品チェック

当社製品をお買い上げいただき、誠にありがとうございます。
安全に永くお使い頂くために、お客様ご自身での製品チェックにご協力をお願い致します。

不良により返品や交換をご希望される場合は、問題箇所とお客様情報をご記入の上 FAX 頂くか、お電話にて弊社お客様相談室までお問い合わせください。



☑ チェック項目

品質向上にご協力いただきありがとうございます。安全にお使いいただくため、下記項目は定期的にご確認ください。

本体に破損や変色・変形は見当たらないか

…異常を発見した場合はお問い合わせください。

カムロックは正常に締め付けられているか

…別項「カムロックの正しい締め付け方法」をご参照ください。

側板・前板に隙間はないか

…カムロックとジョイントシャフトが正常に締め付けられているかをご確認ください。

引出しは正常に差し込まれているか

…正常に差し込まれた状態でご使用ください。

その他問題事項があった場合、枠内へのご記入をお願い致します。

ご協力いただきありがとうございました。

月曜日-金曜日(祝日を除く)
AM9:00~PM5:00
アール・エフ・ヤマカワ株式会社
お客様相談室

☎0120-204-208
FAX 059-256-5333

申 込 番 号	
品 名	テンポ レジカウンター W600
商 品 番 号	
お 買 上 日	年 月 日
お 買 上 サ イ ト 名	