



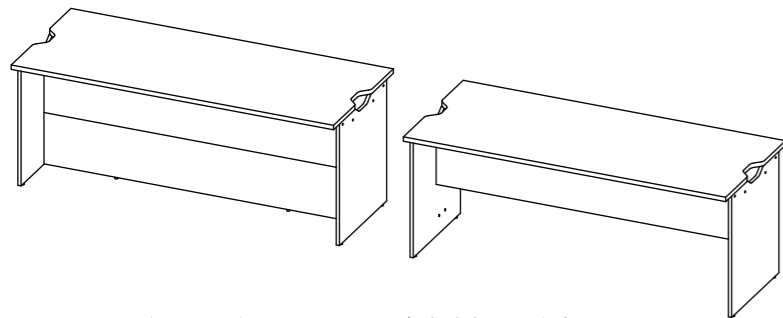
組立の目安
20分

テンポ ローカウンター W1400(1800)×D750 組立説明書

RFTLC-1475 (1875) DM (NA, OA, WH) -T (TJM), RFTLC-14 (18) DM (NA, OA, WH) -JM (KM), RFTLC-DM (NA, OA, WH) -SB



組み立て方やお手入れに困ったら
アールエフヤマカワ お客様相談室



◆RFTLC-1475DM (NA, OA, WH) は3つに分けて梱包されています。
梱包1...RFTLC-DM (NA, OA, WH) -SB 梱包2...RFTLC-1475DM (NA, OA, WH) -TJM
梱包3...RFTLC-14DM (NA, OA, WH) -KM

◆RFTLC-1875DM (NA, OA, WH) は4つに分けて梱包されています。
梱包1...RFTLC-DM (NA, OA, WH) -SB 梱包2...RFTLC-1875DM (NA, OA, WH) -T
梱包3...RFTLC-18DM (NA, OA, WH) -JM 梱包4...RFTLC-18DM (NA, OA, WH) -KM



部材一覧

※部品の個数を参照し、不足や不具合がないかをご確認ください。
不足や不具合があった場合は配送いたします。お電話にて部品名をお伝えください。

①左側板 ×1 梱包1		②右側板 ×1 梱包1		③天板 ×1 梱包2	
④上部幕板 ×1 梱包2 (W1400) / 梱包3 (W1800)		⑤ジョイントシャフト ×13 梱包2 予備有		⑥L字金具 ×4 梱包2	
⑦十字穴つき平ねじ(小) ×8 (M6×12) 梱包2 予備有		⑧六角穴つき平ナット ×2 (M6×25) 梱包2		⑨六角レンチ ×1 梱包2	
⑩穴隠しシール ×39 梱包2 予備有		⑪十字穴つき平ねじ(大) ×2 (M6×30) 梱包2		⑫六角穴つき平ナット ×2 (M6×25) 梱包2	
⑬下部幕板 ×1 梱包3 (W1400) / 梱包4 (W1800)		⑭L字金具 ×2 梱包2		⑮十字穴つき平ねじ(小) ×4 (M6×12) 梱包2	
⑯穴隠しシール ×3 梱包2		⑰ジョイントシャフト ×3 梱包2			

重要

ジョイントシャフトとカムロックの正しい締め付け方法

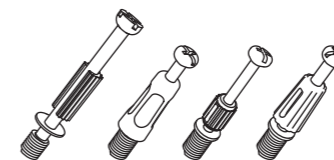
本商品には **ジョイントシャフト** と **カムロック** を使用して組み立てを行う工程がございます。
以下の説明を最後までよくお読みのうえ、組み付けを行ってください。

1. ジョイントシャフトの取り付け

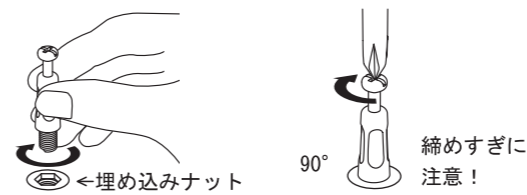
※商品に同梱されているジョイントシャフトの種類をご確認のうえ、下記に示す方法で取り付けを行ってください。

ジョイントシャフト

※商品によってジョイントシャフトの形状が異なる場合がありますが、使用上問題ございません。



ジョイントシャフトを板面の埋め込み(鬼目)ナットに回し入れます。手で回し入れたあと、プラスドライバーを使用して90度ほど増し締めしてください。

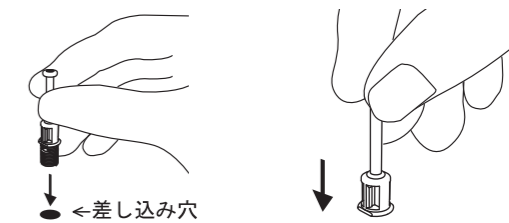


差込ジョイントシャフト



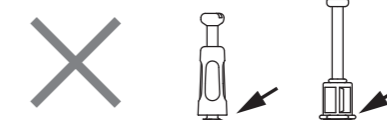
※差込部が樹脂製になっています。

ジョイントシャフトを指定の板面穴に差し込みます。隙間が無いように最後まで差し込んでください。



適切な取り付け

ボルト部分のみが完全に隠れるように回し入れてください。



最後まで入っていない

抜けや歪みの原因となります。



締めすぎ・差し込みすぎ

ジョイントシャフトや埋め込みナットが破損する恐れがあります。

2. ジョイントシャフトの挿入

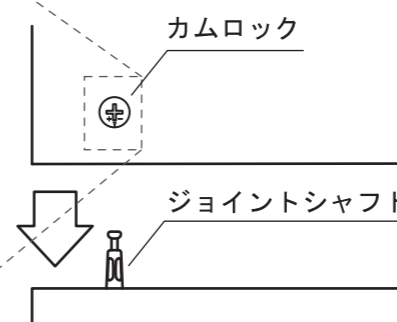
板面に取り付けられているカムロックに、ジョイントシャフトを差し込みます。

カムロックには+又は▲矢印もしくはその両方が刻印されています。



この印をジョイントシャフト側に向けて差し込んでください。

取り付ける板面を平行に持ち、垂直に真っ直ぐ差し込みます。



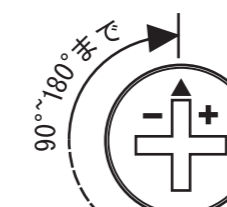
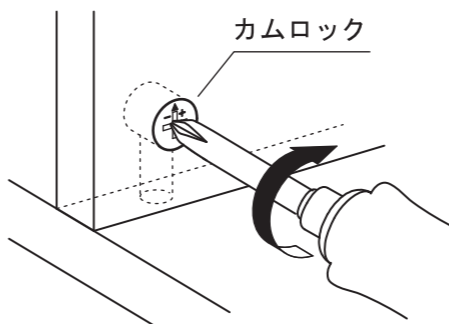
適切な差し込み



隙間が空いている
正常に固定できません。

3. ジョイントシャフトとカムロックの固定

プラスドライバーを使用し、カムロックを時計回りに回転させます。回し始めから90°~180°程度で、カムロックがジョイントシャフトとかみ合って固定されます。

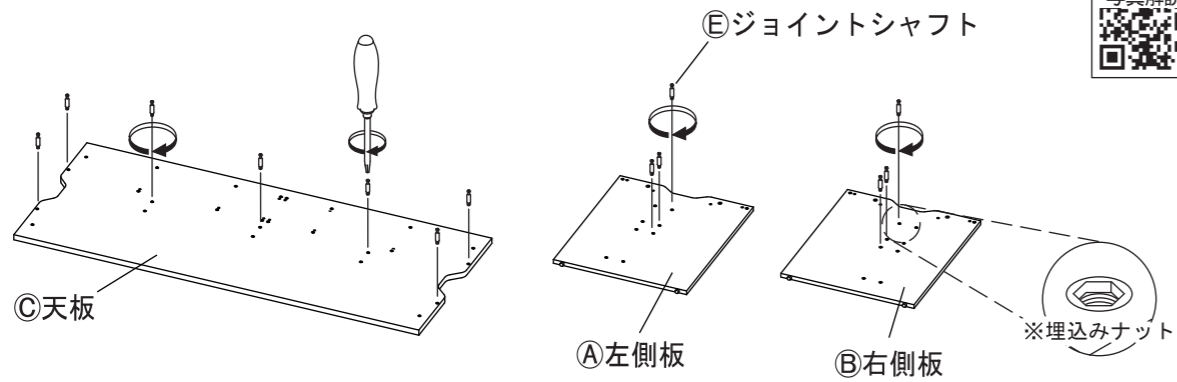


正常な締め付け



締めすぎ
無理に回すと破損の原因となります

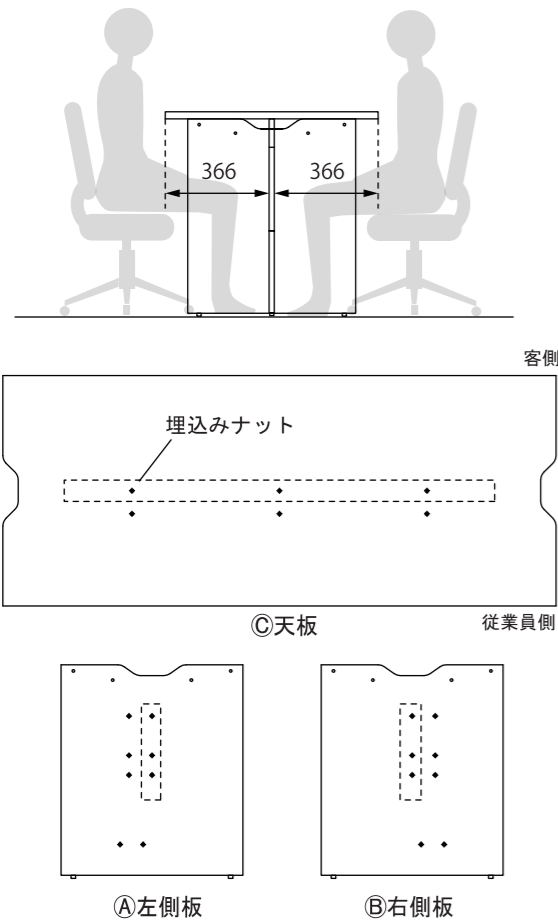
- 1 ①左側板・②右側板・③天板に④ジョイントシャフト回し入れてください。
 ※ジョイントシャフト取り付け部分にはナットが埋め込まれています。
 ■ページ2の「ジョイントシャフトとカムロックの正しい締め付け方法」をご参照ください。



車椅子対応仕様の組み立て方法

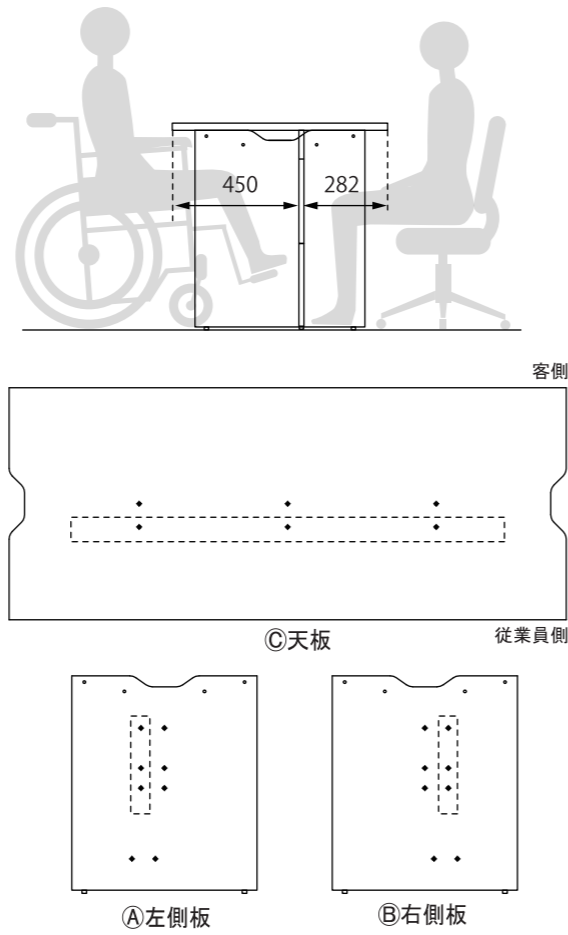
車椅子の利用者へ配慮し、④上部幕板を従業員側に寄せて設置することができます。

通常仕様の場合



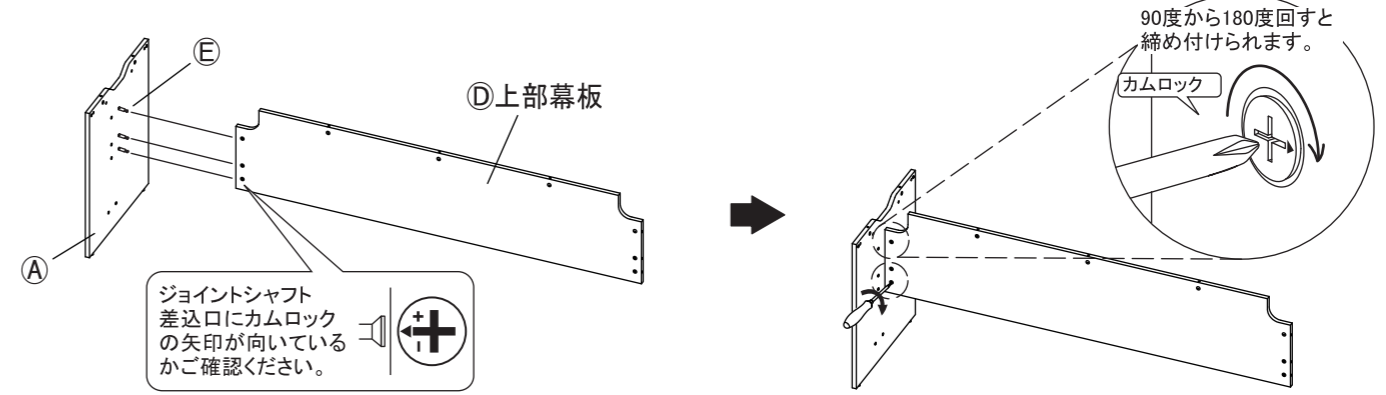
通常仕様で組み立てる場合は図のように、
 ④ジョイントシャフトを①左側板・②右側板・③天板の
 真ん中の埋込みナットに取り付けてください。

車椅子対応仕様の場合

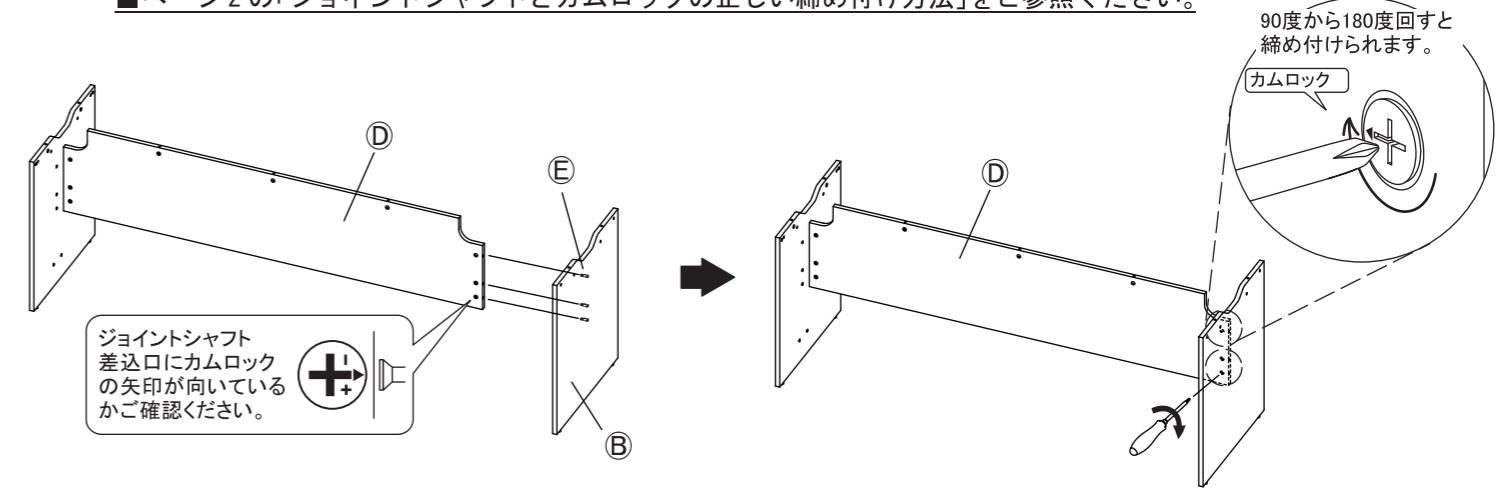


車椅子対応仕様で組み立てる場合は図のように、
 ④ジョイントシャフトを①左側板・②右側板・③天板の
 従業員側の埋込みナットに取り付けてください。

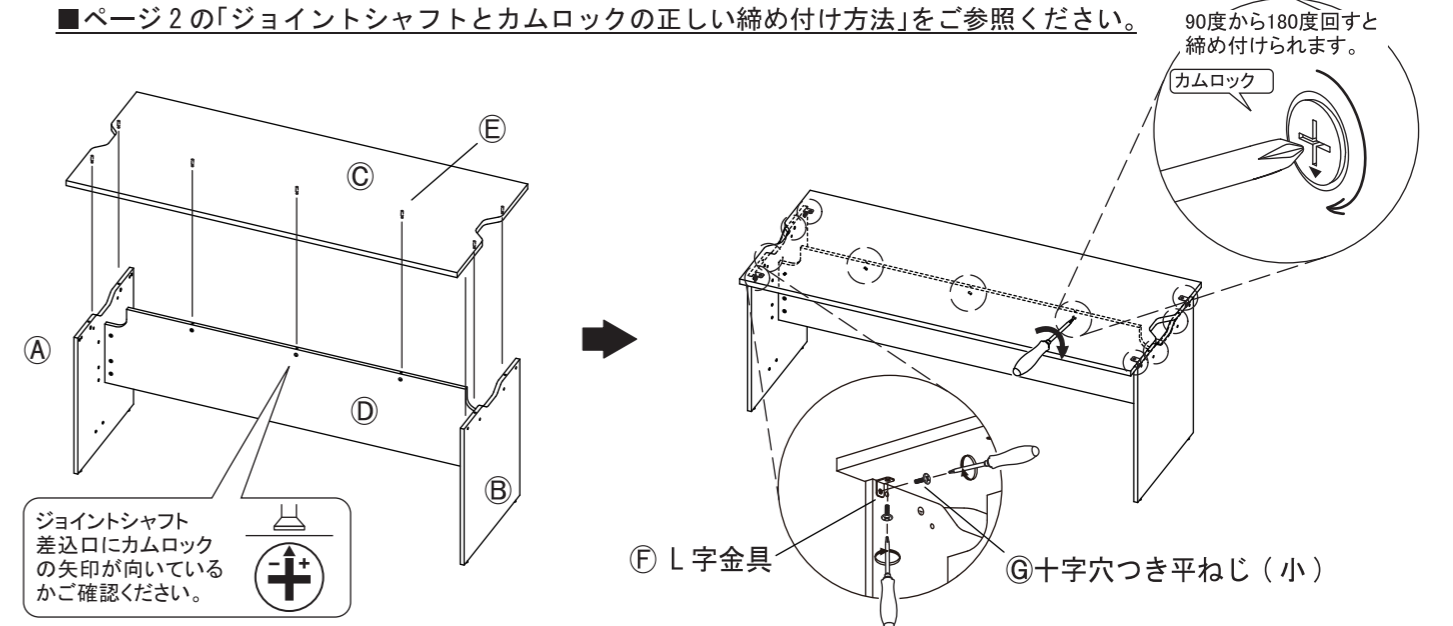
- 2 ①左側板の④ジョイントシャフトを⑤上部幕板の横穴に差し込みます。
 その後、⑤上部幕板のカムロックを締め付けてください。
 ■ページ2の「ジョイントシャフトとカムロックの正しい締め付け方法」をご参照ください。



- 3 ②右側板の④ジョイントシャフトを⑤上部幕板の横穴に差し込みます。
 その後、⑤上部幕板のカムロックを締め付けてください。
 ■ページ2の「ジョイントシャフトとカムロックの正しい締め付け方法」をご参照ください。

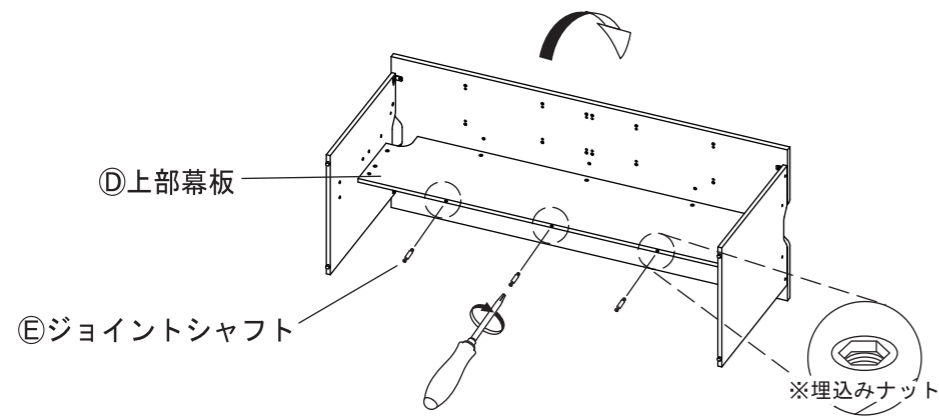


- 4 ③天板の④ジョイントシャフトを 3 で組付けた①②左右側板、⑤上部幕板の横穴に差し込みます。
 その後、①②左右側板、⑤上部幕板のカムロックを締め付けてください。
 最後に、⑥十字穴つき平ねじ(小)で、⑦L字金具を①②左右側板、③天板に取り付けてください。
 ■ページ2の「ジョイントシャフトとカムロックの正しい締め付け方法」をご参照ください。

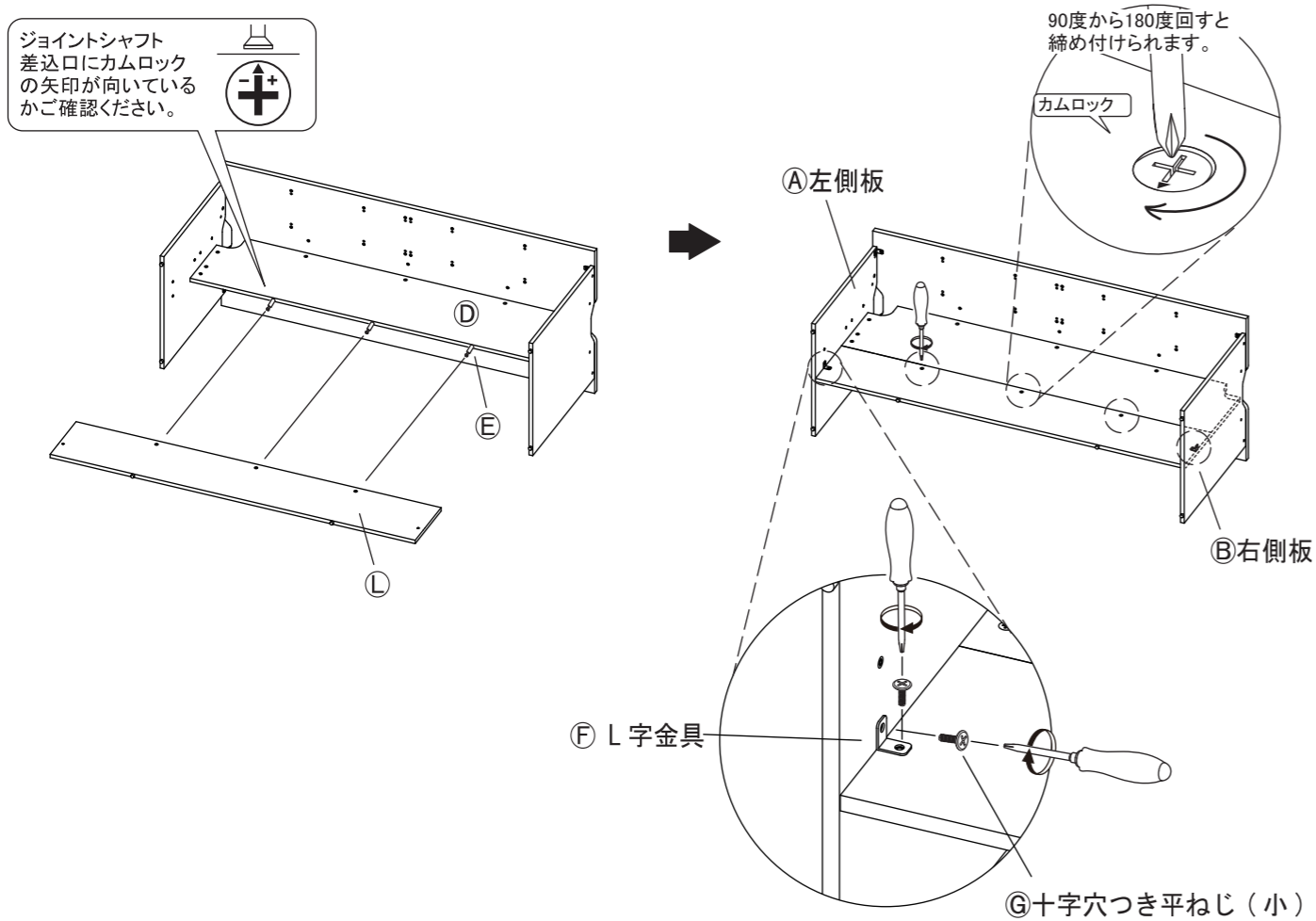


※テンポローカウンター 幕板ハーフタイプの場合は工程 7 に移動してください。

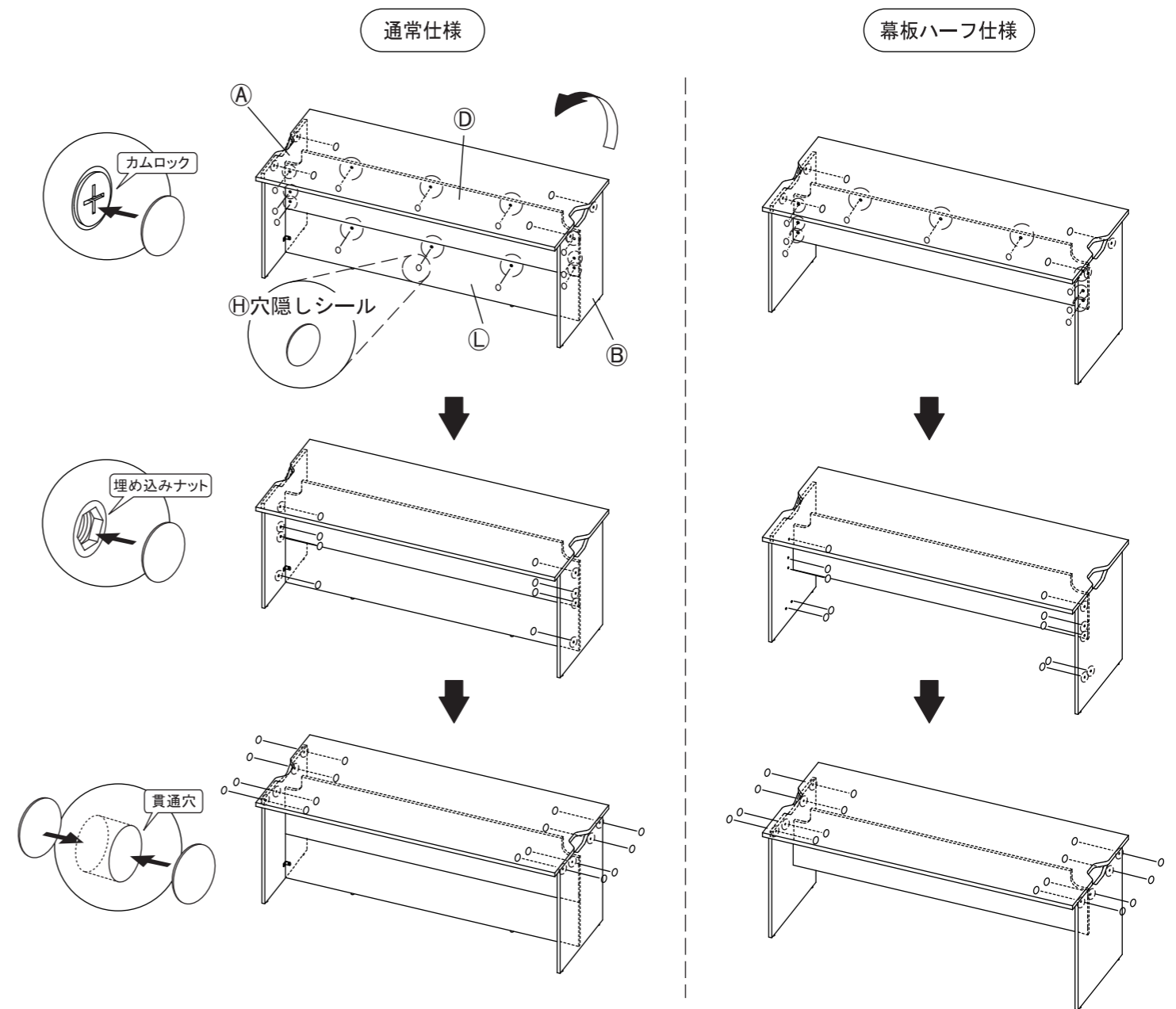
5 2人以上で慎重に本体を倒してください。その後、④上部幕板に⑤ジョイントシャフト回し入れてください。



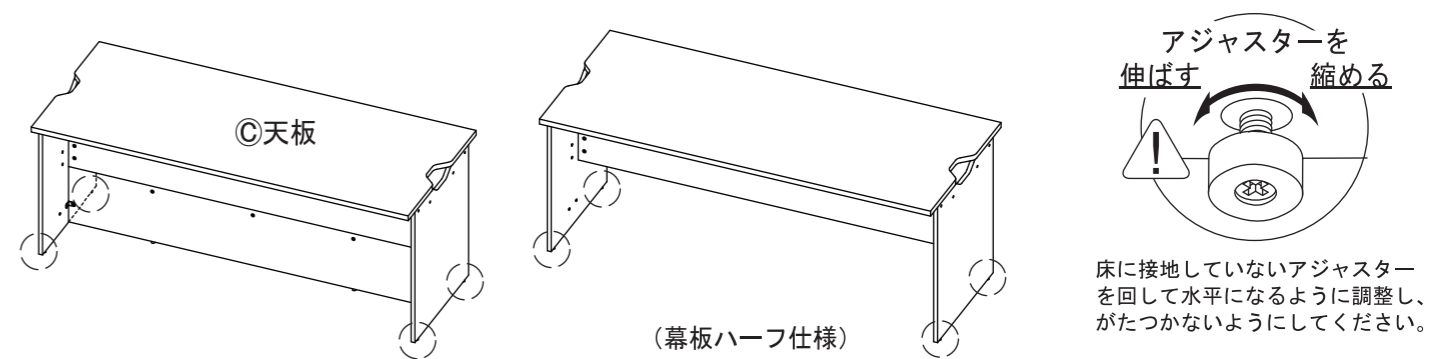
6 ④上部幕板の⑤ジョイントシャフトを①下部幕板の横穴に差し込みます。その後、①下部幕板のカムロックを締め付けてください。最後に、⑥十字穴つき平ねじ(小)で、⑦L字金具を①下部幕板、⑧⑨左右側板に取り付けてください。■ページ2の「ジョイントシャフトとカムロックの正しい締め付け方法」をご参照ください。



7 2人以上で慎重に本体を起こしてください。カムロックがしっかりと締め付けられていることを確認し、図のようにカムロック、埋め込みナット、貫通穴に⑩穴隠しシールを貼り付けてください。

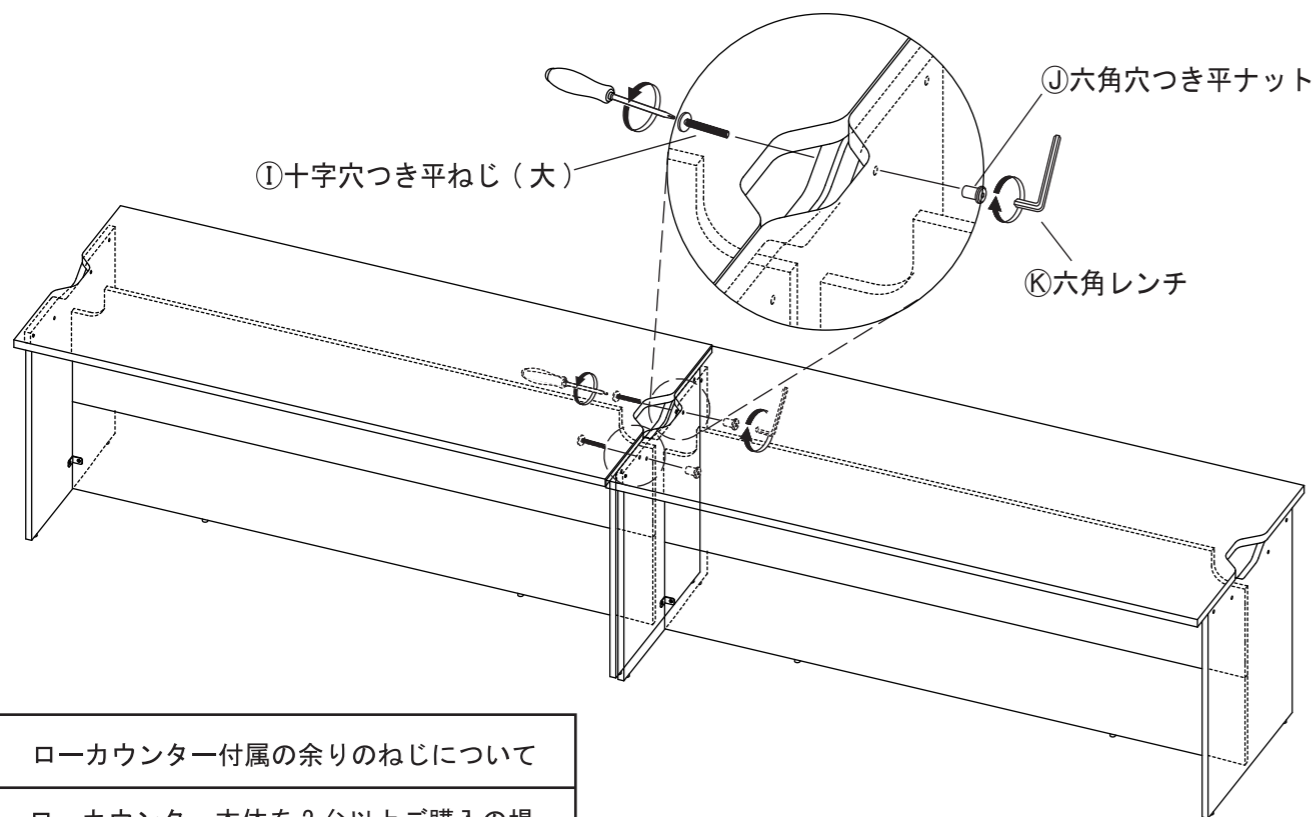


8 傾斜のない場所に設置し、アジャスターを回して床と⑩天板が水平になるように調整してください。



ローカウンター 本体
連結方法

7で取り付けしたH穴隠しシールを、ローカウンターを連結させるA/B左右側板から取り外します。その後、図のように①十字穴つき平ねじ（大）と、②六角穴つき平ナットをK六角レンチとプラスドライバーを使って締め付けてください。



ローカウンター付属の余りのねじについて

ローカウンター本体を2台以上ご購入の場合、十字穴つき平ねじ（大）と、六角穴つき平ナットが余ります。こちらは予備として保管してください。

取扱上の注意

ご使用前にこの取扱上の注意をお読みになり正しくお使いください。またお読みになった後は、大切に保管してください。

安全のために必ずお守りください

- 積み重ねて保管しないでください。倒れてケガをすることがあります。
- 外周部に片寄って重いものを載せないでください。倒れてケガをすることがあります。
- 火気の側に近づけて設置しないでください。火災の原因となります。
- 耐荷重以上のものを載せないでください。破損の原因となります。
- 各部のねじ類が緩んだ状態で使用しないでください。破損や転倒することがあります。
- 異常を発見したらそのまま使用せず、販売元に相談してください。破損や倒れてケガをすることがあります。
- 商品に乗ったり腰をかけたりしないでください。倒れてケガをすることがあります。
- 用途以外には絶対に使用しないでください。思わぬ事故が発生することがあります。
- 分解や改造をしないでください。破損やケガをすることがあります。
- 傾斜のない平らな場所へ設置してください。
- 物を載せたまま移動しないでください。破損やケガをすることがあります。
- 安全上、構造上の理由により仕様を予告なく変更する場合があります。
- 商品を移動させる際は、二人以上でゆっくり行ってください。段差などで破損する場合があります。
- 可動部に指を挟まないように気をつけてください。
- ご使用前にアジャスターを床に合わせて高さ調節してください。アジャスターの調整時は手や足を挟まないように気をつけてください。
- この表示を無視して誤った取扱いをしますと、死亡又は重傷を負ったり、傷害または物的損害が発生する場合があります。その場合の責任は負いかねますのでご了承くださいますようお願いいたします。

使用上の注意

- ▲直射日光・暖房器具などの高熱を避けてください。変色・変形することがあります。
- ▲湿気の多いところに設置しないでください。腐食・変色・変形することがあります。
- ▲板面に硬いものを落としたり、ぶついたりしないでください。破損することがあります。
- ▲加熱した鍋やヤカンなどを直接置かないでください。
- ▲屋外や水がかかるような場所でのご使用は避けてください。変色・変形することがあります。
- ▲液体物が付着した場合は、放置せずすみやかに拭き取ってください。化粧面が変色、変形する場合があります。
- ▲ご使用の環境により、床面にアジャスター・キャスター等の商品接触による変色や跡が付くことがあります。特にフローリングやクッションフロアでご使用の際はご注意ください。

お手入れ方法

- ◆汚れを落とす場合は、から拭きするか固く絞った濡れぞうきんで拭いてください。
- ◆汚れがひどい場合は、薄めた中性洗剤で汚れを落とし、固く絞った濡れぞうきんで拭き取り、そのあと乾燥した布で水分を十分拭き取ってください。
- ◆中性洗剤で汚れが落ちない場合は、少し水を含ませたメラミンスポンジで擦り、そのあと、乾燥した布で水分を十分拭き取ってください。メラミンスポンジを使うと、表面の光沢感が変わる場合があるため、あらかじめ目立たない箇所でお試ください。
- ◆シンナー等の使用は避けてください。変色・変形の原因となり、塗装が剥がれる場合があります。
- ◆ねじ類は必ず増し締めをしてください。

組み立て方やお手入れに困ったら

アールエフヤマカワ お客様相談室



<品質表示>

外形寸法 (mm)	幅	奥行き	高さ
RFTLC-1475 (14) DM (NA, OA, WH)	1400	750	720
-TJM (KM, SB)			
RFTLC-1875 (18) DM (NA, OA, WH)	1800	750	720
-T (JM, KM, SB)			

耐荷重
天板 約 50kg (均等荷重)

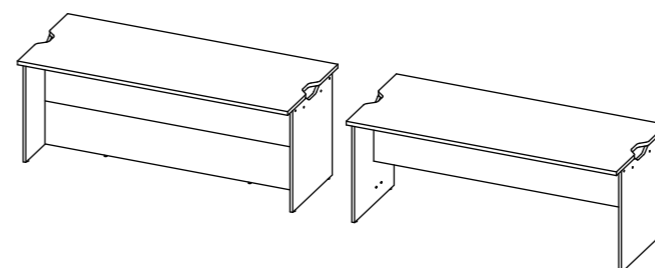
本体 合成樹脂化粧パーティクルボード(メラミン樹脂)

アール・エフ・ヤマカワ株式会社 ☎0120-204-208

商品チェック

当社製品をお買い上げいただき、誠にありがとうございます。安全に永くお使い頂くために、お客様ご自身での製品チェックにご協力をお願い致します。

不良により返品や交換をご希望される場合は、問題箇所とお客様情報をご記入の上 FAX 頂くか、お電話にて弊社お客様相談室までお問い合わせください。



✓ チェック項目

品質向上にご協力いただきありがとうございます。安全にお使いいただくため、下記項目は定期的にご確認ください。

- 本体に破損や変色・変形は見当たらないか
…異常を発見した場合はお問い合わせください。
- カムロックは正常に締め付けられているか
…別項「カムロックの正しい締め付け方法」をご参照ください。
- 天板・側板・幕板に隙間はないか
…カムロックとジョイントシャフトが正常に締め付けられているかをご確認ください。

その他問題事項があった場合、枠内へのご記入をお願い致します。

ご協力いただきありがとうございました。

ご氏名	
お電話番号	
FAX番号	

月曜日-金曜日(祝日を除く)
AM9:00~PM5:00
アール・エフ・ヤマカワ株式会社
お客様相談室

☎0120-204-208
FAX 059-256-5333

申込番号	
品名	テンポ ローカウンター
商品番号	
お買上日	年 月 日
お買上サイト名	