

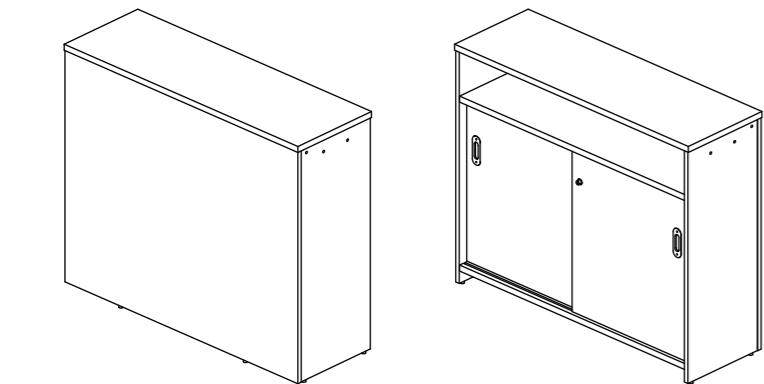
組立の目安
30分

テンポ ハイカウンター 書庫型 組立説明書

RFTHC-1239DM(NA, OA, WH)-T, RFTHC-D39DM(NA, OA, WH)-SB, RFTHC-SH1239DM(NA, OA, WH)-TD



組み立て方やお手入れに困ったら
アールエフヤマカワ お客様相談室



梱包1: RFTHC-1239DM(NA, OA, WH)-T
 梱包2: RFTHC-D39DM(NA, OA, WH)-SB
 梱包3: RFTHC-SH1239DM(NA, OA, WH)-TD

部材一覧 ※部品の個数を参照し、不足や不具合がないかをご確認ください。不足や不具合があった場合は配送いたします。電話にて部品名をお伝えください。

Ⓐ 底板 ×1 梱包3	Ⓑ 巾木 ×1 梱包3	Ⓒ 左側板 ×1 梱包2	Ⓓ 右側板 ×1 梱包2	Ⓔ 背板 ×1 梱包1
Ⓕ 固定棚板 ×1 梱包3	Ⓖ 天板 ×1 梱包1	Ⓗ 可動棚板 ×1 梱包3	Ⓙ 左引戸 ×1 梱包3	Ⓚ 右引戸 ×1 梱包3
Ⓚ ジョイントシャフト ×26+予備 梱包1, 梱包3	Ⓛ 穴隠しシール ×41+予備 梱包1	Ⓜ 棚ダボ ×4 梱包3	Ⓝ クッションシール ×8+予備 梱包3	
Ⓞ 鍵 ×1組 梱包3	Ⓟ 六角レンチ ×1 梱包1	Ⓠ 十字穴付き平ねじ ×2 (M6×30) 梱包1	Ⓡ 六角穴付き平ナット ×2 (M6×25) 梱包1	

重要 ジョイントシャフトとカムロックの正しい締め付け方法

本商品には **ジョイントシャフト** と **カムロック** を使用して組み立てを行う工程がございます。以下の説明を最後までよくお読みのうえ、組み付けを行ってください。

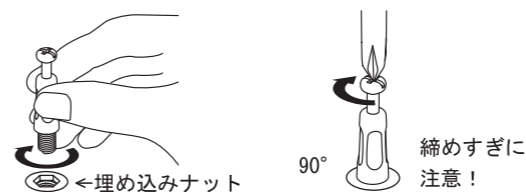
1. ジョイントシャフトの取り付け

※商品に同梱されているジョイントシャフトの種類をご確認のうえ、下記に示す方法で取り付けを行ってください。

ジョイントシャフト

※商品によってジョイントシャフトの形状が異なる場合がありますが、使用上問題ございません。

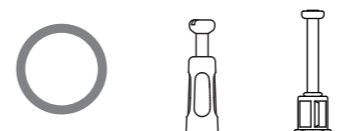
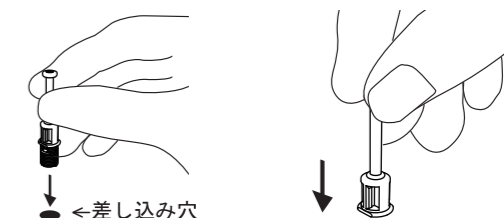
ジョイントシャフトを板面の埋め込み(鬼目)ナットに回し入れます。手で回し入れたあと、プラスドライバーを使用して90度ほど増し締めしてください。



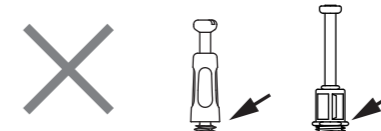
差込ジョイントシャフト



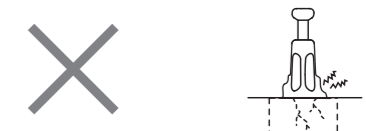
ジョイントシャフトを指定の板面穴に差し込みます。隙間が無いように最後まで差し込んでください。



適切な取り付け
ボルト部分のみが完全に隠れるように回し入れてください。



最後まで入っていない
抜けや歪みの原因となります。



締めすぎ・差し込みすぎ
ジョイントシャフトや埋め込みナットが破損する恐れがあります。

2. ジョイントシャフトの挿入

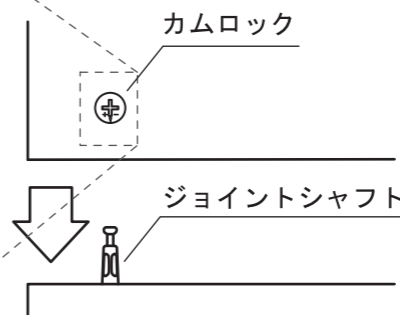
板面に取り付けられているカムロックに、ジョイントシャフトを差し込みます。

カムロックには+、- または▲矢印もしくはその両方が刻印されています。

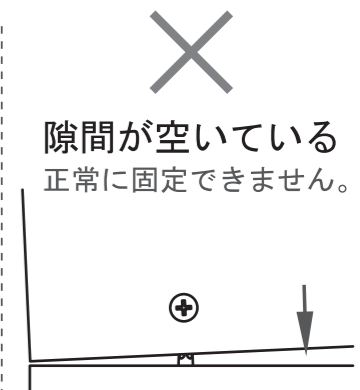


この印をジョイントシャフト側に向けて差し込んでください。

取り付ける板面を平行に持ち、垂直に真っ直ぐ差し込みます。



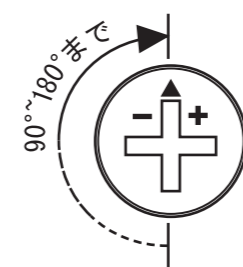
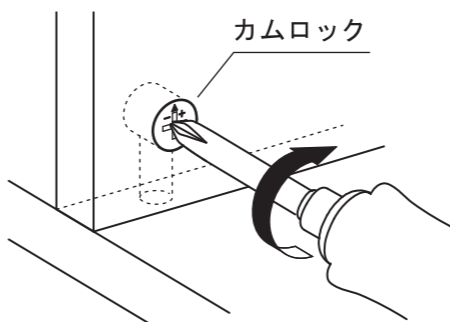
適切な差し込み



隙間が空いている
正常に固定できません。

3. ジョイントシャフトとカムロックの固定

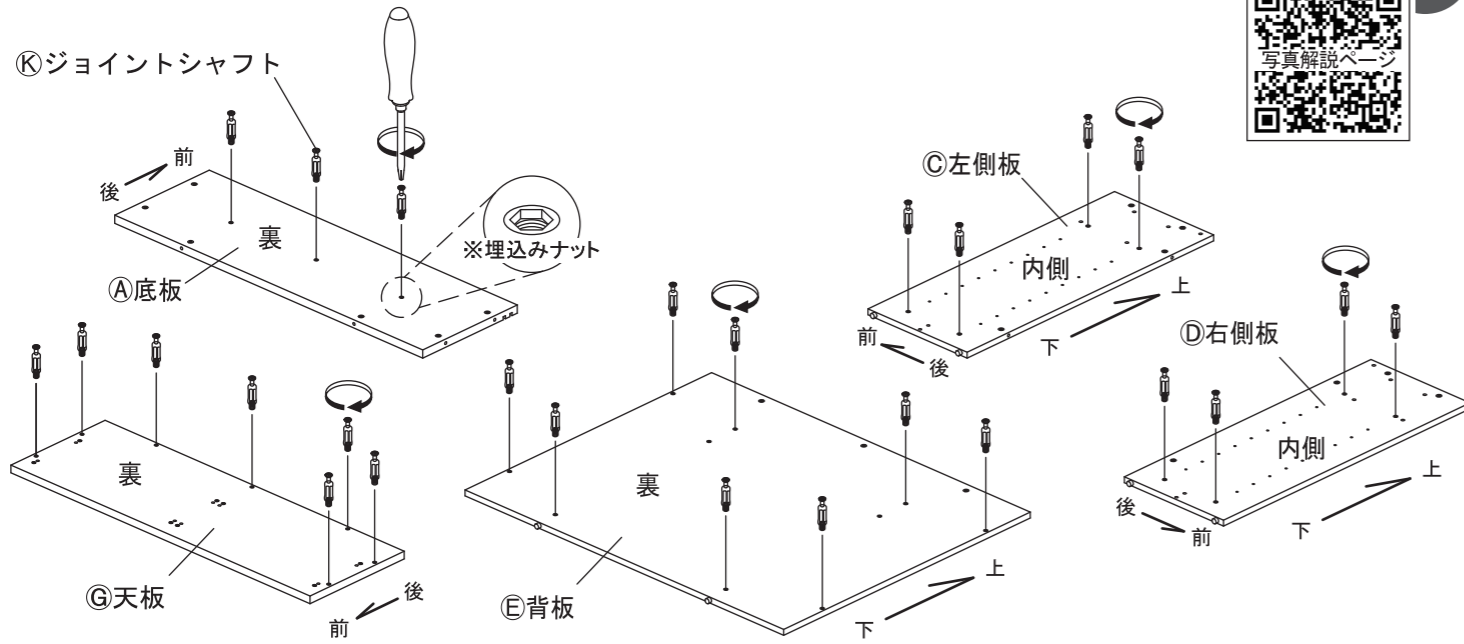
プラスドライバーを使用し、カムロックを時計回りに回転させます。回し始めから90°~180°程度で、カムロックがジョイントシャフトとかみ合って固定されます。



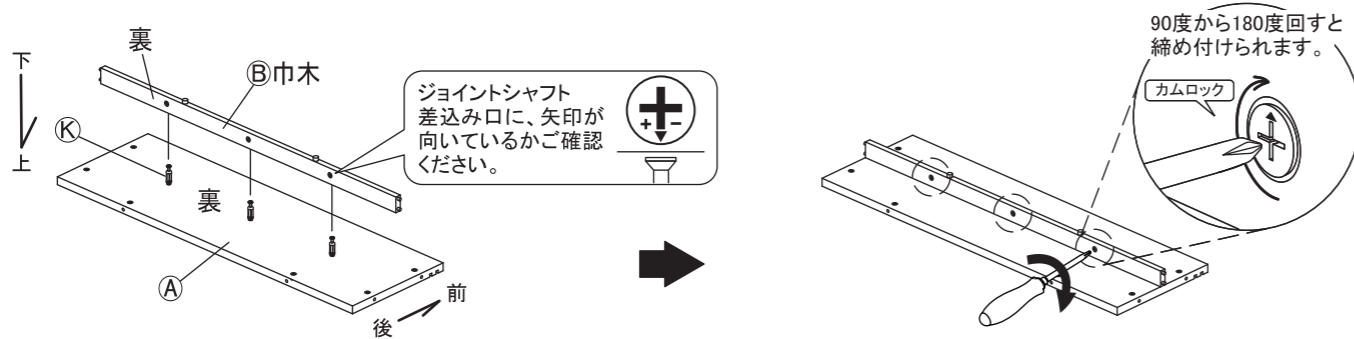
正常な締め付け

締めすぎ
無理に回すと破損の原因となります

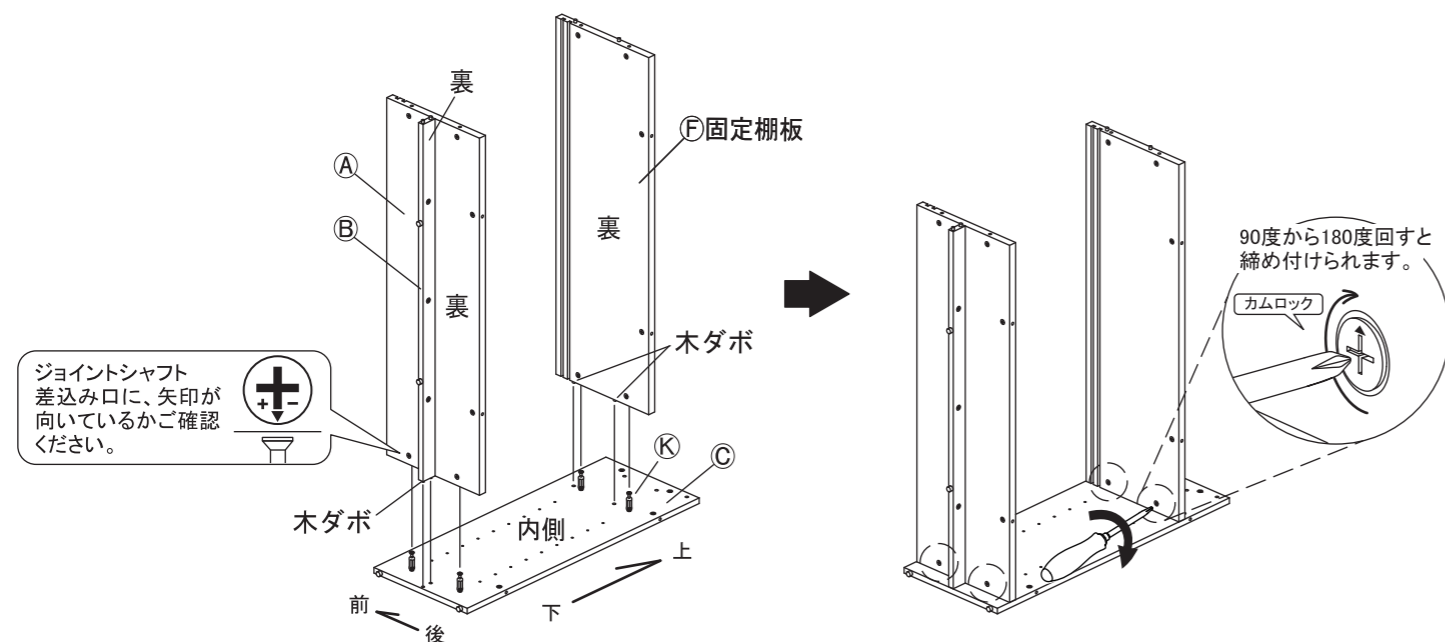
1 ①底板、③④左右側板、⑤背板、⑥天板に⑧ジョイントシャフトを回し入れてください。
 ※ジョイントシャフト取り付け部分にはナットが埋め込まれています。
 ■ページ2の「ジョイントシャフトとカムロックの正しい締め付け方法」をご参照ください。



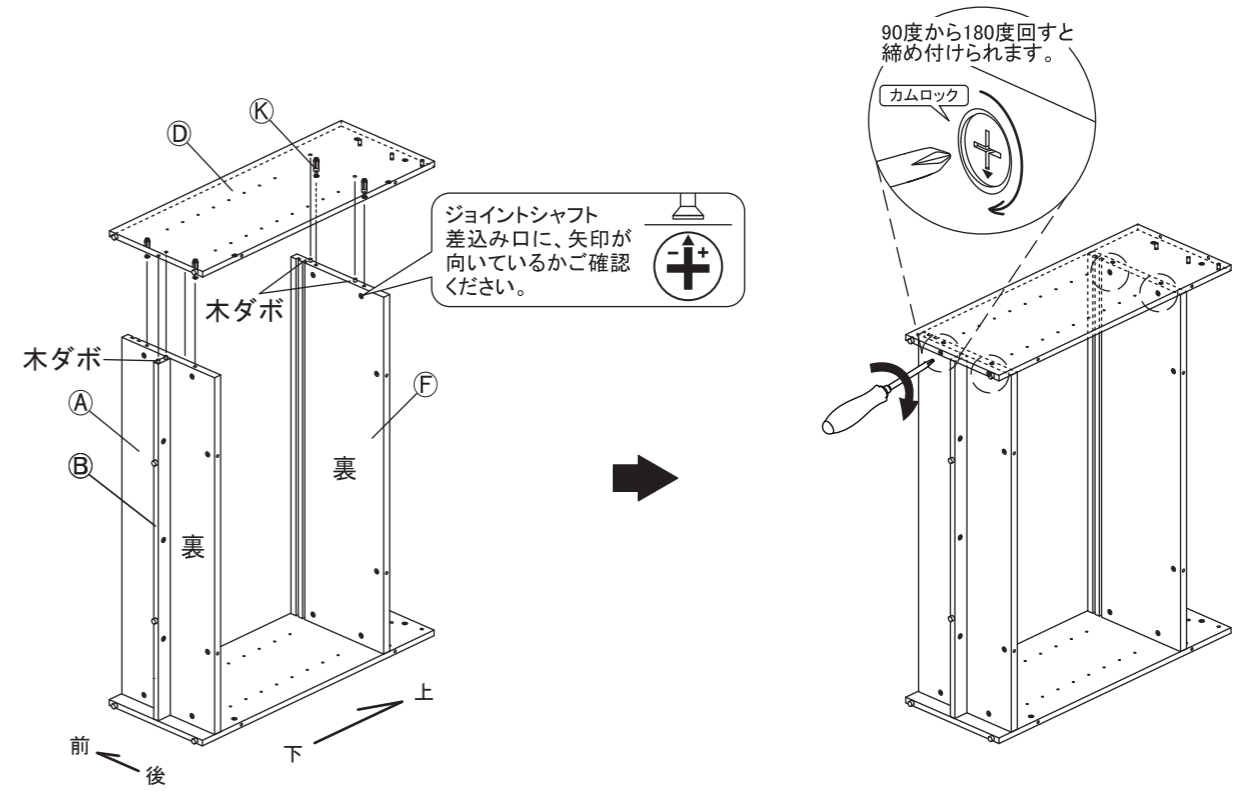
2 ①底板に取り付け済の⑧ジョイントシャフトを②巾木の横穴に差し込みます。
 その後、②巾木のカムロックを回して締め付けてください。
 ■ページ2の「ジョイントシャフトとカムロックの正しい締め付け方法」をご参照ください。



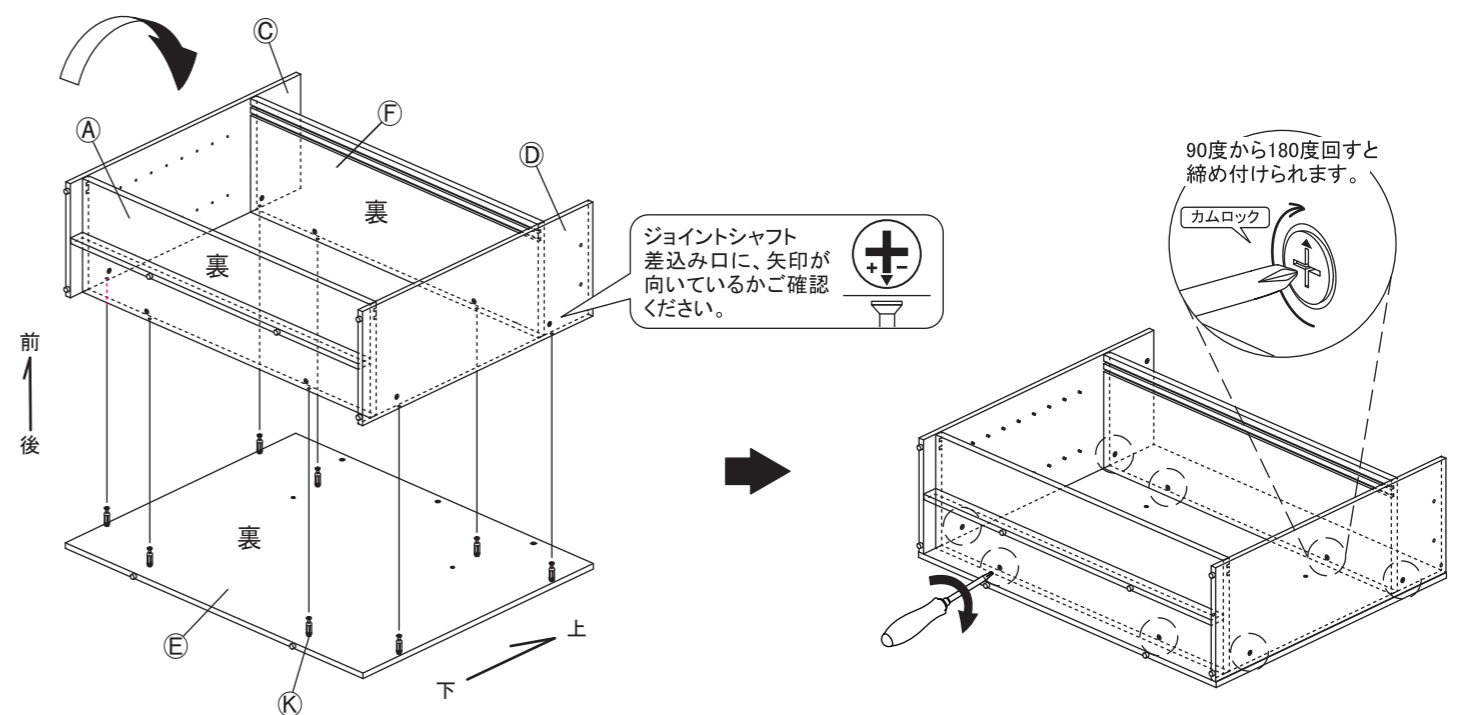
3 ③左側板に取り付け済の⑧ジョイントシャフトを②で組付けた①底板と⑦固定棚板の横穴に差し込みます。
 同時に②巾木、⑦固定棚板の木ダボを③左側板の穴に差し込んでください。
 その後、①底板と⑦固定棚板のカムロックを回して締め付けてください。
 ■ページ2の「ジョイントシャフトとカムロックの正しい締め付け方法」をご参照ください。



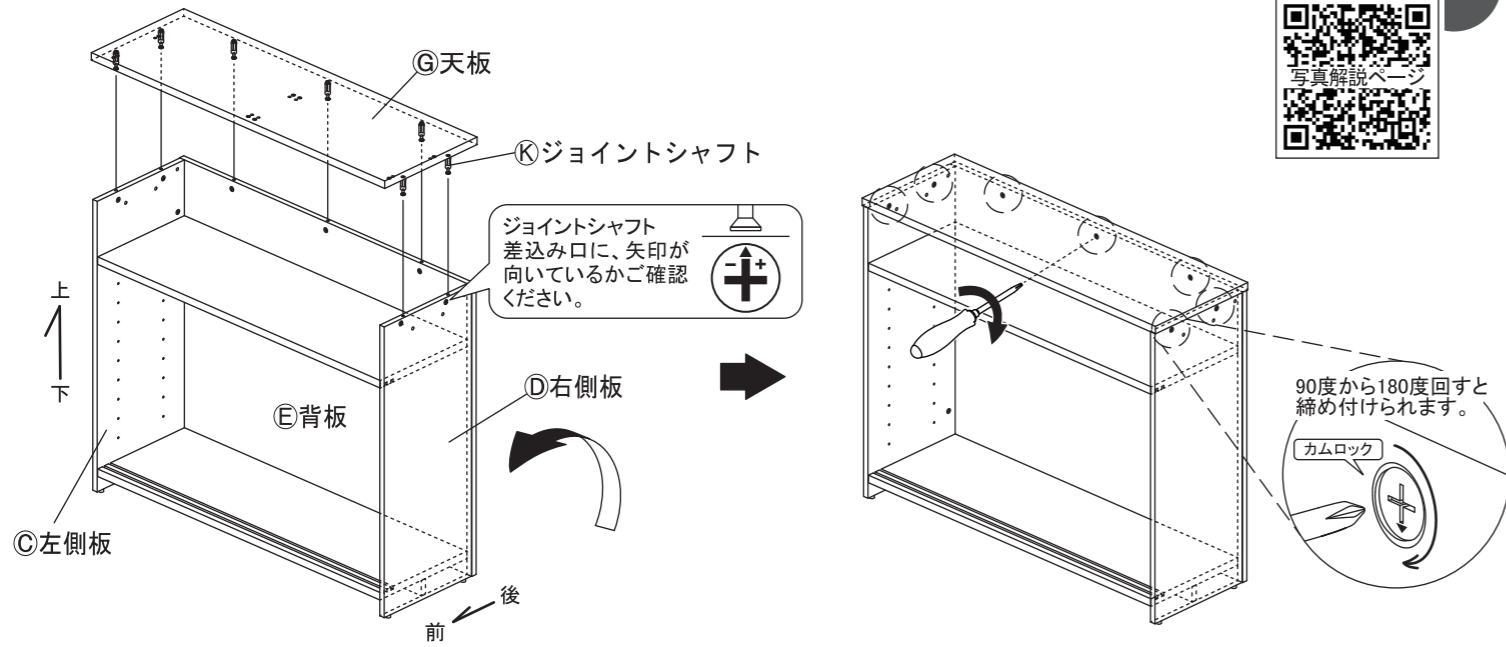
4 ④右側板の⑧ジョイントシャフトを③で組付けた①底板と⑦固定棚板の横穴に差し込みます。
 同時に②巾木、⑦固定棚板の木ダボを④右側板の穴に差し込んでください。
 その後、④右側板を上から抑えながら①底板と⑦固定棚板のカムロックを締め付けてください。
 ■ページ2の「ジョイントシャフトとカムロックの正しい締め付け方法」をご参照ください。



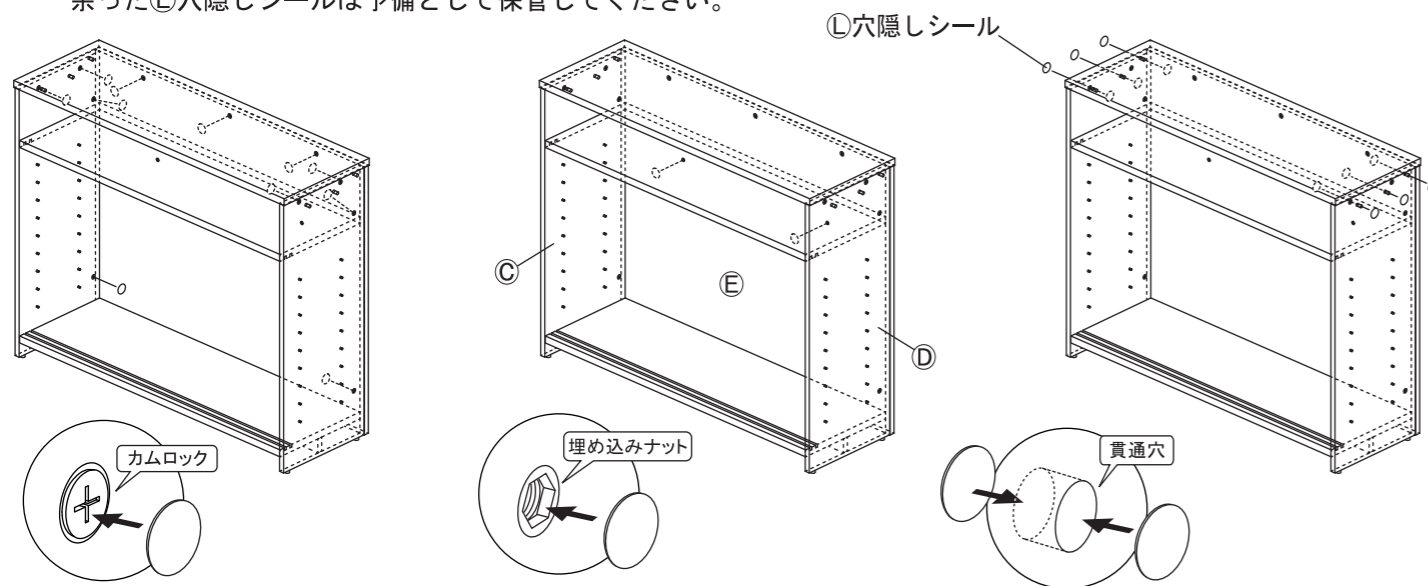
5 ④で組付けた本体を2人以上で倒し、⑤背板の⑧ジョイントシャフトを①底板、③④左右側板、⑦固定棚板の横穴に差し込みます。
 その後、①底板、③④左右側板、⑦固定棚板のカムロックを締め付けてください。
 ■ページ2の「ジョイントシャフトとカムロックの正しい締め付け方法」をご参照ください。



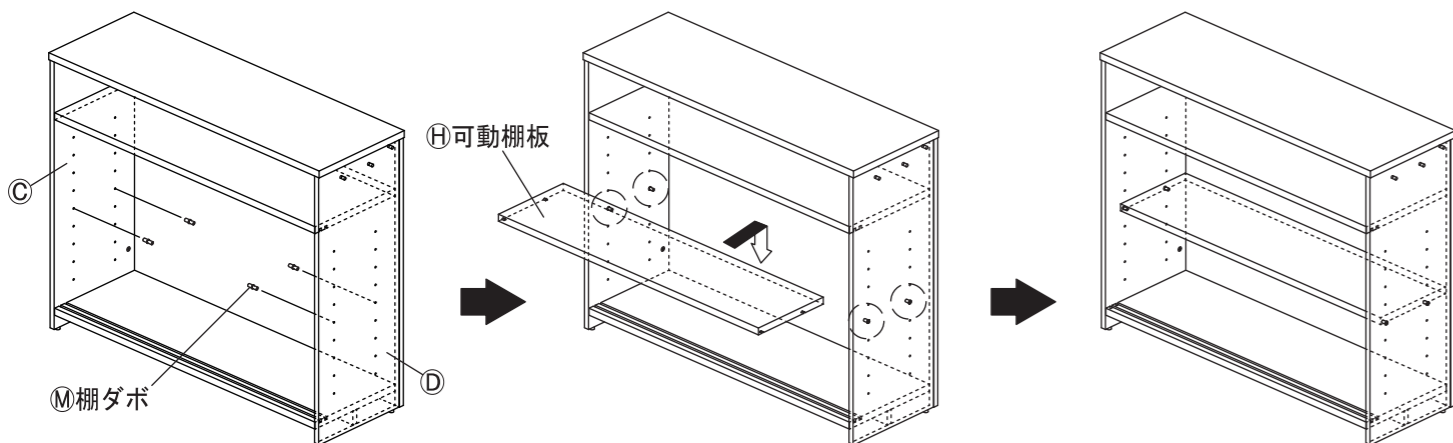
6 5で組付けた本体を2人以上で起こし、⑧天板の①ジョイントシャフトを③④左右側板、⑤背板の横穴に差し込みます。その後、③④左右側板、⑤背板のカムロックを締め付けてください。
 ■ページ2の「ジョイントシャフトとカムロックの正しい締め付け方法」をご参照ください。



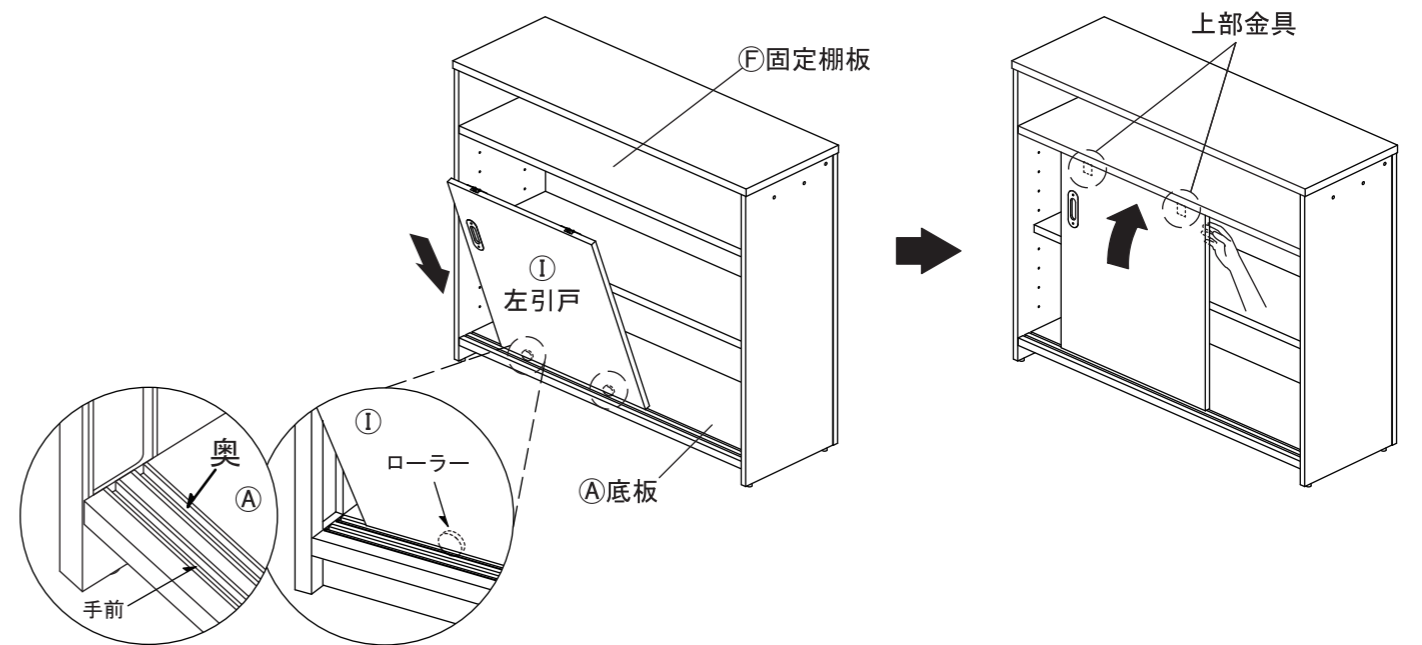
7 カムロックが全て正常に締め付けられていることを確認し、③④左右側板、⑤背板のカムロック、埋め込みナット、貫通穴に①穴隠しシールを貼り付けてください。余った①穴隠しシールは予備として保管してください。



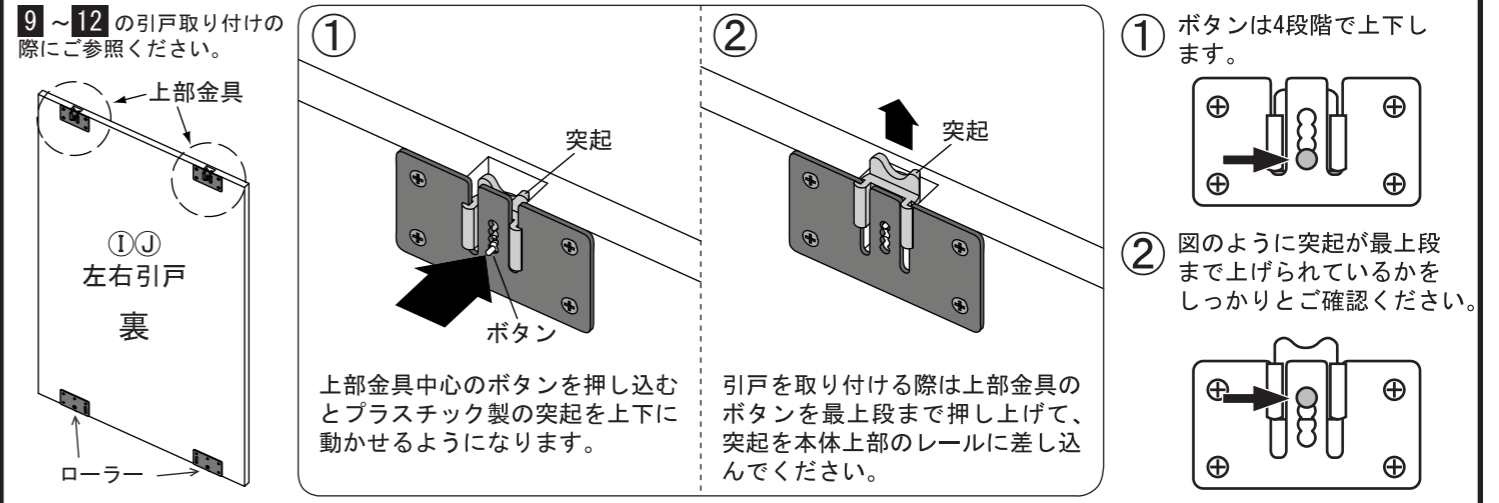
8 ③④左右側板のお好みの位置に①棚ダボを取り付けてください。その後、①棚ダボに②可動棚板を載せてください。



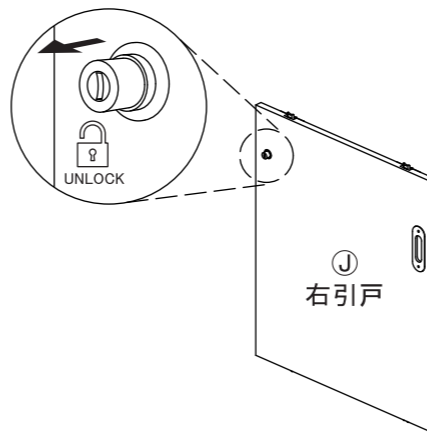
9 ①左引戸のローラーを②底板の奥のレールに差し込みます。下のローラーが2つともレールにはまっている事を確認してください。その後、①左引戸を起こし、裏の上部金具で③固定棚板裏の奥のレールに突起を差し込んでください。
 ■ページ6の「引戸上部金具詳細」をご参照ください。



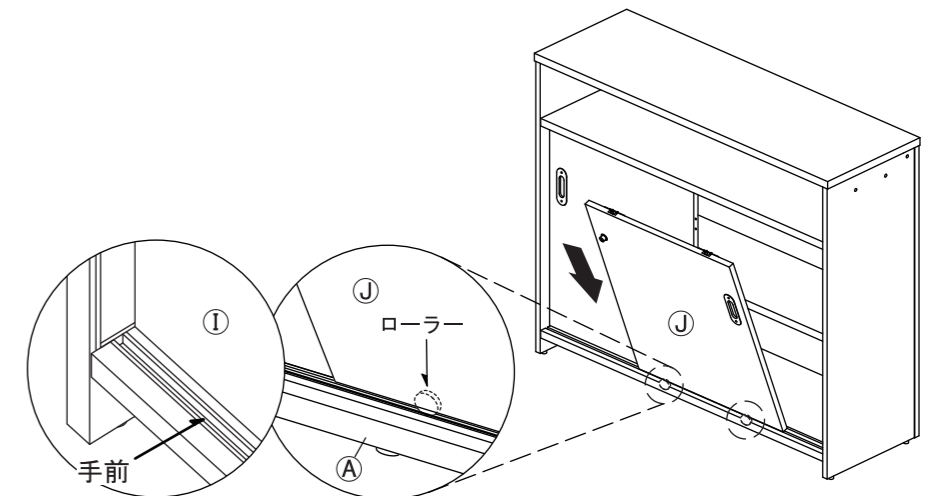
引戸上部金具詳細 ⚠️ しっかり取り付けされていないと、引戸が外れる恐れがありますのでご注意ください。



10 ①右引戸の取り付け前に、②右引戸の錠を③鍵で開錠してください。

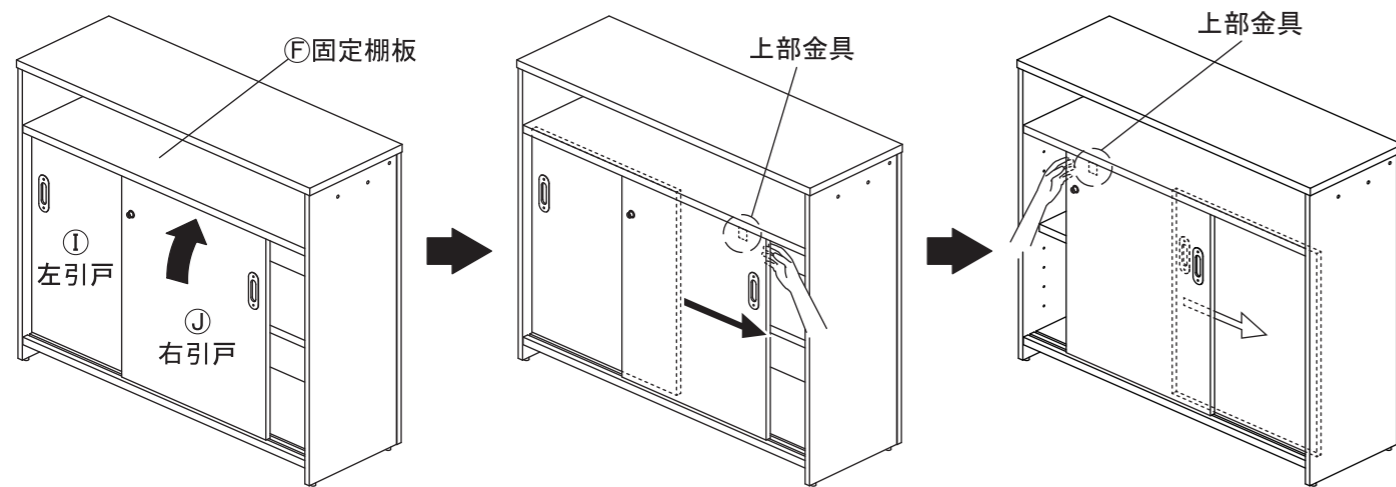


11 ①右引戸のローラーを②底板の手前のレールに差し込みます。下部のローラーが2つともレールにはまっている事を確認してください。



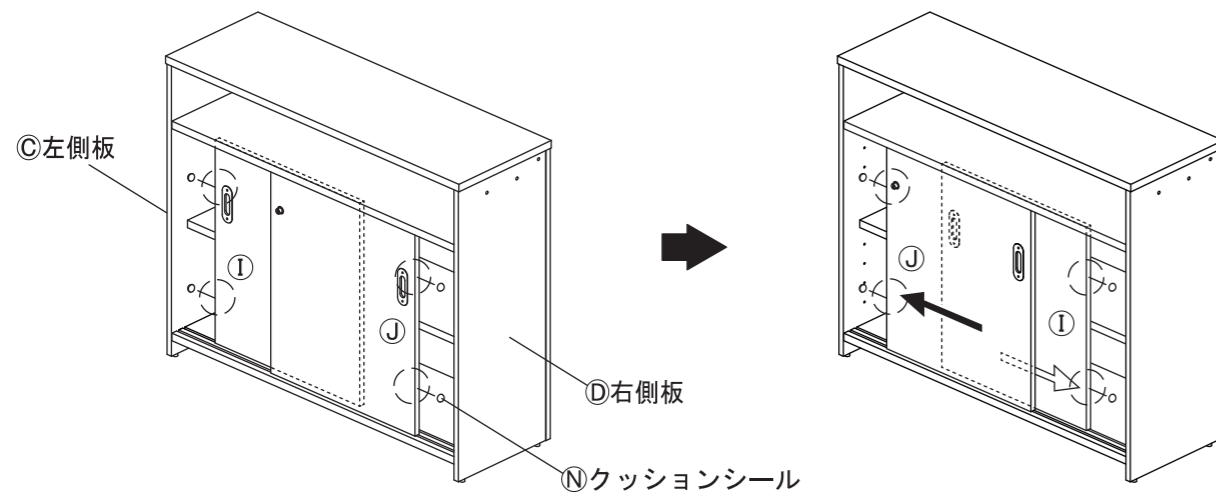
12

①右引戸を起こします。手の入るすき間を残して①右引戸を右に移動させ、①右引戸上部の突起を②固定棚板裏の手前のレールに差し込んでください。
次に、①左引戸を右端まで移動させ、手の入るすき間を残して、①右引戸を左に移動させてください。その後、左の上部金具の突起を②固定棚板裏の手前のレールに差し込んでください。
■ページ6の「引戸上部金具詳細」をご参照ください。



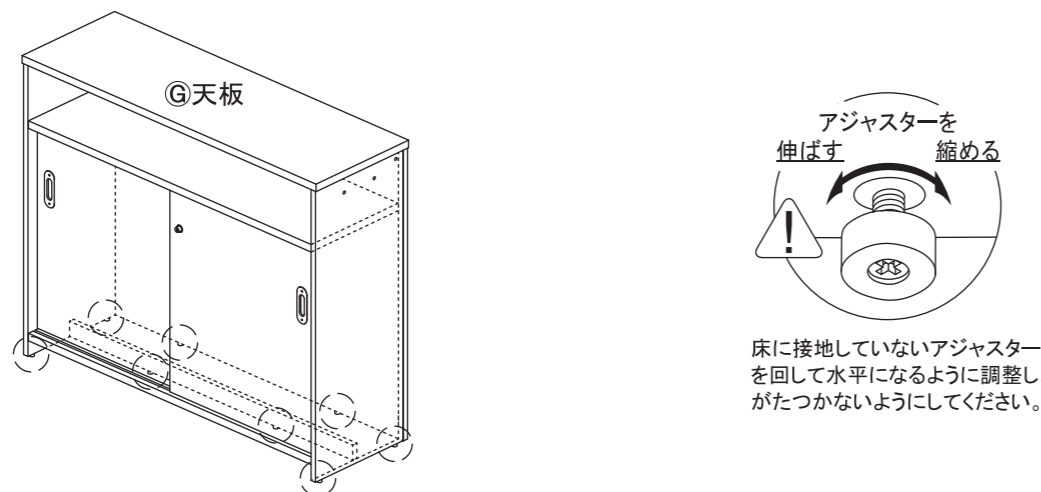
13

①①左右引戸に②クッションシールを貼り付けます。
③③左右側板が当たる面に図のように2枚ずつ貼り付けてください。



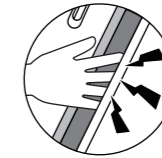
14

傾斜のない平らな場所に設置し、④天板が床と水平になるようにアジャスターを回して調整してください。



⚠️ ご使用上の注意

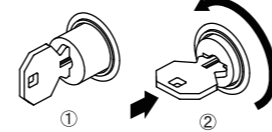
②固定棚板に耐荷重を超えた物を置くと、
①①左右引戸の開閉に影響を与える恐れがあります。



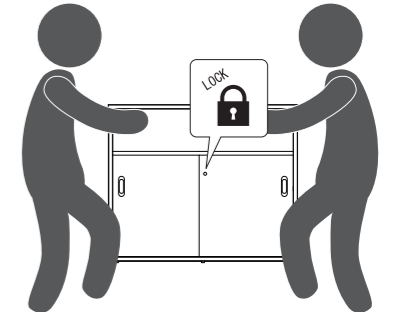
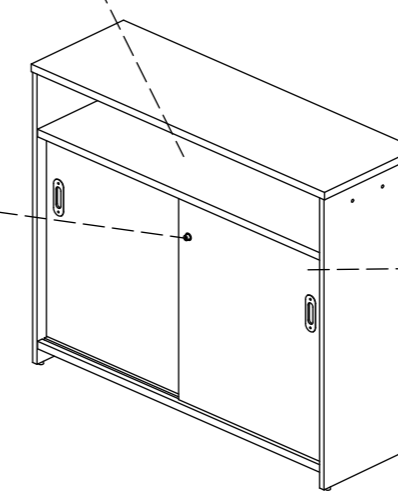
運搬の際は必ず施錠してください。
施錠せずに運びますと、引戸が動いて指を挟む恐れがあり、大変危険です。

シリンダー錠の使用方法

- ①鍵を差し込みます。
- ②押し回すと施錠されます。

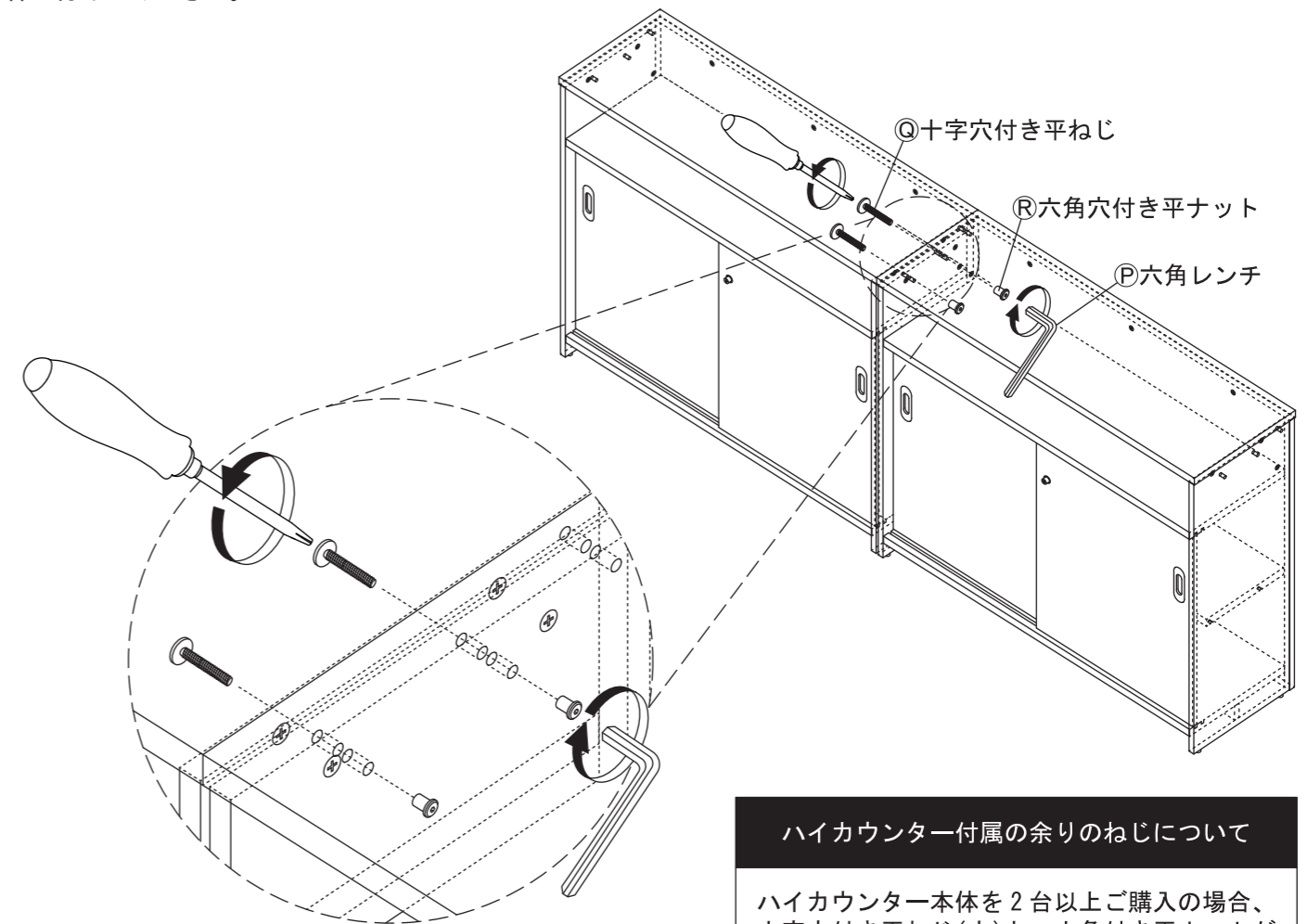


※簡易施錠のため、貴重品は保管しないでください。



ハイカウンター書庫型 連結方法 (2台以上ご購入の場合)

⑦で取り付けした貫通穴の④穴隠しシールをカウンターを連結させる側板から剥がします。その後、図のように⑤十字穴付き平ねじと⑥六角穴付き平ナットを⑦六角レンチとプラスドライバーを使用して締め付けてください。



ハイカウンター付属の余りのねじについて

ハイカウンター本体を2台以上ご購入の場合、十字穴付き平ねじ(大)と、六角穴付き平ナットが余ります。
こちらは予備として保管してください。

取扱上の注意

ご使用前にこの取扱上の注意をお読みになり正しくお使いください。
お読みになった後は大切に保管してください。

安全のために必ずお守りください

- 積み重ねて保管しないでください。倒れてケガをすることがあります。
- 外周部に片寄って重いものを載せないでください。倒れてケガをすることがあります。
- 火気の側に近づけて設置しないでください。火災の原因となります。
- 耐荷重以上のものを載せないでください。破損の原因となります。
- 各部のねじ類が緩んだ状態で使用しないでください。破損や転倒することがあります。
- 異常を発見したらそのまま使用せず、販売元に相談してください。破損や倒れてケガをすることがあります。
- 商品に乗ったり腰をかけたりにしないでください。倒れてケガをすることがあります。
- 用途以外には絶対に使用しないでください。思わぬ事故が発生することがあります。
- 分解や改造をしないでください。破損やケガをすることがあります。
- 傾斜のない平らな場所へ設置してください。
- 物を載せたまま移動しないでください。破損やケガをすることがあります。
- 安全上、構造上の理由により仕様を予告なく変更する場合があります。
- 商品を移動させる際は、二人以上でゆっくり行ってください。段差などで破損する場合があります。
- 可動部に指を挟まないように気をつけてください。
- 床に合わせてアジャスターを調整し、底板が水平になるように設置してください。正しく調整しないまま使用すると引戸が外れることがあります。アジャスター調整時は手や足を挟まないように気をつけてください。
- 鍵は簡易施錠のため貴重品の保管には適しません。
- この表示を無視して誤った取扱いをしますと、死亡又は重傷を負ったり、傷害または物的損害が発生する場合があります。その場合の責任は負いかねますのでご了承くださいますようお願いいたします。

使用上の注意

- ▲直射日光・暖房器具などの高熱を避けてください。変色・変形することがあります。
- ▲湿気の多いところに設置しないでください。腐食・変色・変形することがあります。
- ▲板面に硬いものを落としたり、ぶつけたりしないでください。破損することがあります。
- ▲加熱した鍋やヤカンなどを直接置かないでください。
- ▲屋外や水がかかるような場所でのご使用は避けてください。変色・変形することがあります。
- ▲液体物が付着した場合は、放置せずすみやかに拭き取ってください。化粧面が変色・変形する場合があります。
- ▲大変危険ですのでお子様だけで操作移動をしないようお願いします。ケガや破損を招く恐れがあります。
- ▲ご使用の環境により、床面にアジャスター・キャスター等の商品接触による変色や跡が付くことがあります。特にフローリングやクッションフロアでご使用の際はご注意ください。

お手入れ方法

- ◆汚れを落とす場合は、から拭きするか固く絞った濡れぞうきんで拭いてください。
- ◆汚れがひどい場合は、薄めた中性洗剤で汚れを落とし、固く絞った濡れぞうきんで拭き取り、そのあと乾燥した布で水分を十分拭き取ってください。
- ◆中性洗剤で汚れが落ちない場合は、少し水を含ませたメラミンスポンジで擦り、そのあと、乾燥した布で水分を十分拭き取ってください。メラミンスポンジを使うと、表面の光沢感が変わる場合があるため、あらかじめ目立たない箇所でお試しく下さい。
- ◆シンナー等の使用は避けてください。変色・変形の原因となり、塗装が剥がれる場合があります。
- ◆ねじ類は必ず増し締めをしてください。

組み立て方やお手入れに困ったら

アールエフヤマカワ お客様相談室

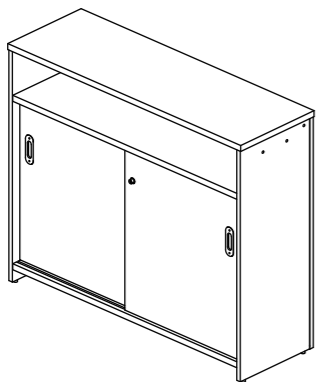


＜品質表示＞			
外形寸法 (mm)	幅	奥行	高さ
RFTHC-(SH) 1239 (D39)	1200	394	1000
DM (NA, OA, WH) -T (TD, SB)			
耐荷重			
天板	約 35kg (均等荷重)		
固定棚板	約 15kg (均等荷重)		
可動棚板	約 10kg (均等荷重)		
材質			
本体	合成樹脂化粧 パーティクルボード (メラミン樹脂)		
アール・エフ・ヤマカワ株式会社 ☎0120-204-208			

商品チェック

当社製品をお買い上げいただき、誠にありがとうございます。
安全に永くお使い頂くために、お客様ご自身での製品チェックにご協力をお願い致します。

不良により返品や交換をご希望される場合は、問題箇所とお客様情報をご記入の上 FAX 頂くか、お電話にて弊社お客様相談室までお問い合わせください。



☑ チェック項目

品質向上にご協力いただきありがとうございます。安全にお使いいただくため、下記項目は定期的にご確認ください。

- 本体に破損や変色・変形は見当たらないか**
…異常を発見した場合はお問い合わせください。
- カムロックは正常に締め付けられているか**
…別項「カムロックの正しい締め付け方法」をご参照ください。
- 側板・背板・天板・固定棚板・巾木に隙間はないか**
…カムロックとジョイントシャフトが正常に締め付けられているかをご確認ください。
- 完成図との相違は見当たらないか**
…安全にお使い頂くため、取扱上の注意は必ずお守りください。

その他問題事項があった場合、枠内へのご記入をお願い致します。

ご協力いただきありがとうございました。

ご氏名	
お電話番号	
FAX番号	

月曜日-金曜日(祝日を除く) AM9:00~PM5:00 アール・エフ・ヤマカワ株式会社 お客様相談室	☎0120-204-208 FAX 059-256-5333
申込番号	
品名	テンポ ハイカウンター 書庫型
商品番号	
お買上日	年 月 日
お買上サイト名	