

テンポ カウンター 共通引出し 組立説明書

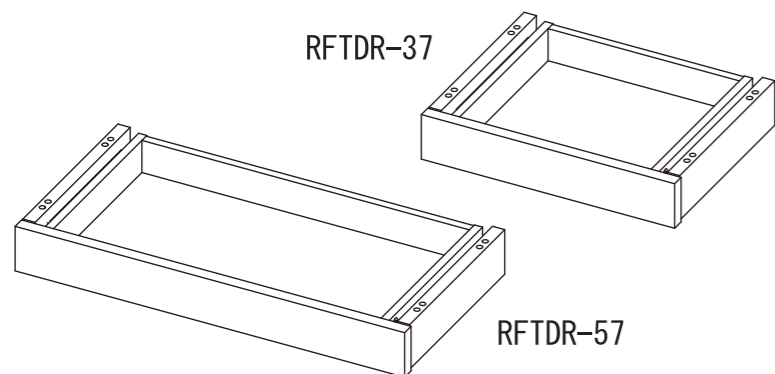
RFTDR-37 (57) DM (NA, OA, WH)



組立の目安
15分



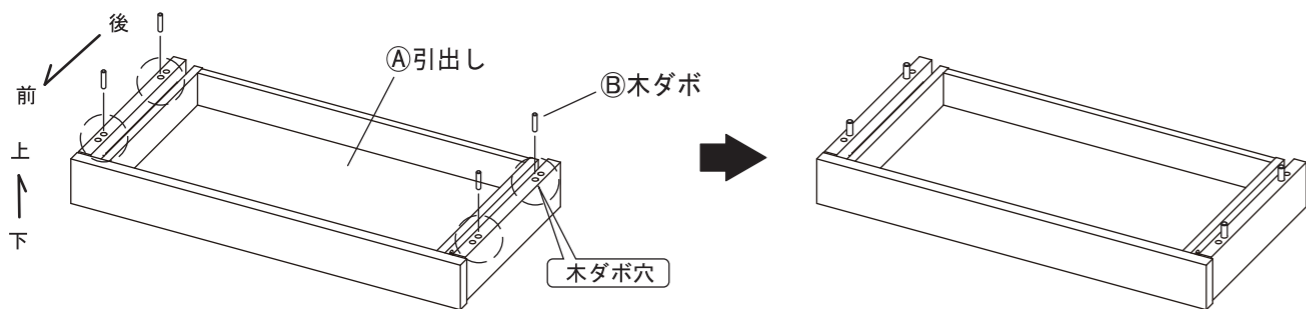
組み立て方やお手入れに困ったら
アールエフヤマカワ お客様相談室



部材一覧 ※部品の個数を参照し、不足や不具合がないかをご確認ください。
不足や不具合があった場合は配送いたします。お電話にて部品名をお伝えください。

<p>①引出し × 1</p>	<p>②木ダボ × 4</p>	<p>③十字穴付き平ねじ × 4 (M6 × 75)</p>
	<p>④スプリングワッシャー × 4</p>	<p>⑤ワッシャー × 4</p>

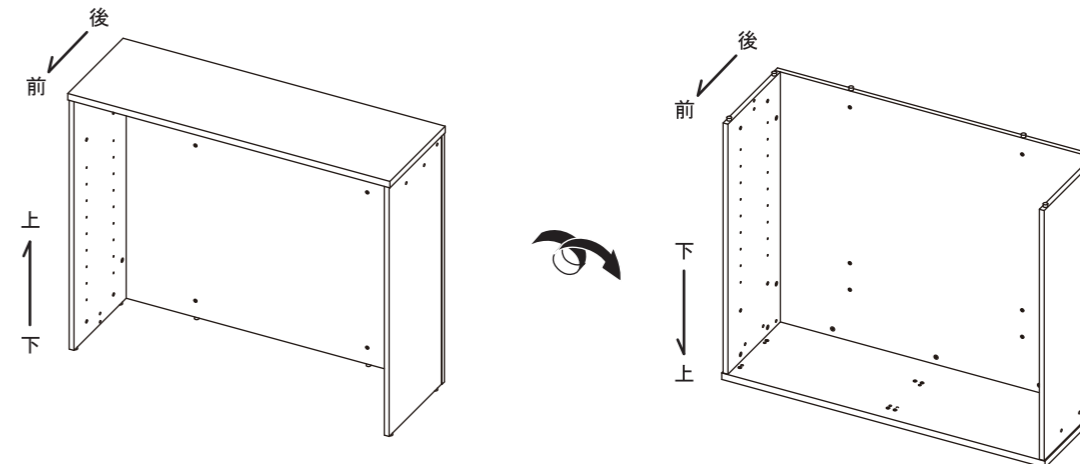
1 ①引出しの木ダボ穴に②木ダボを差し込んでください。



テンポ ハイカウンターに取り付ける場合→P2 からご確認ください。
テンポ ローカウンターに取り付ける場合→P3 からご確認ください。
テンポ インナーテーブルに取り付ける場合→P4 からご確認ください。

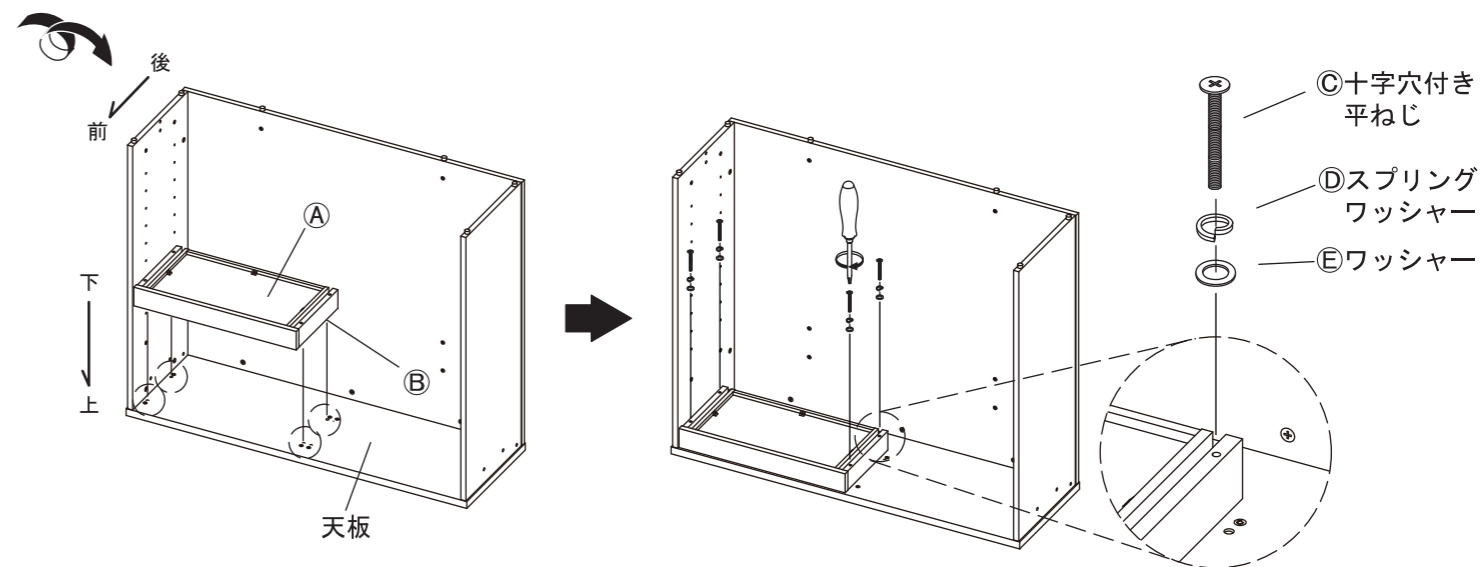
テンポ ハイカウンターに取り付ける場合

2 ハイカウンターを2人以上で慎重に仰向けに倒してください。



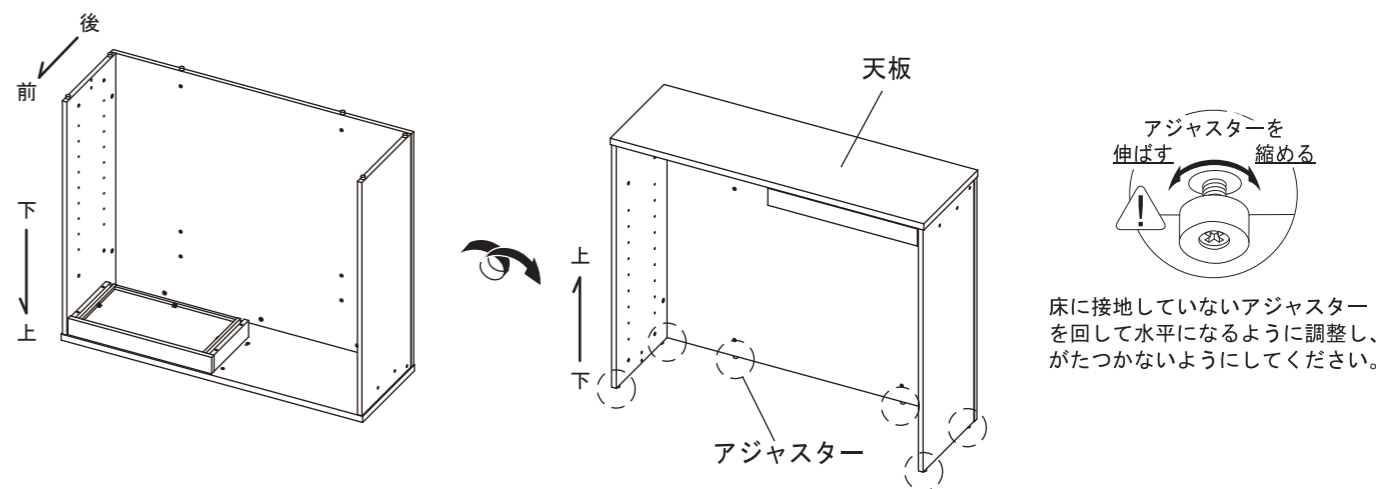
※W1200のハイカウンターにはRFTDR-57のみ、W800のハイカウンターにはRFTDR-37のみを取り付けることが可能です。

3 ①引出しを逆さまにし、①引出しに取付済みの②木ダボを天板裏の穴に向けて差し込んでください。
③十字穴付き平ねじに④スプリングワッシャー、⑤ワッシャーを取り付けた後、①引出しの側板の穴に入れ、プラスドライバーを使ってしっかりと締め付けてください。



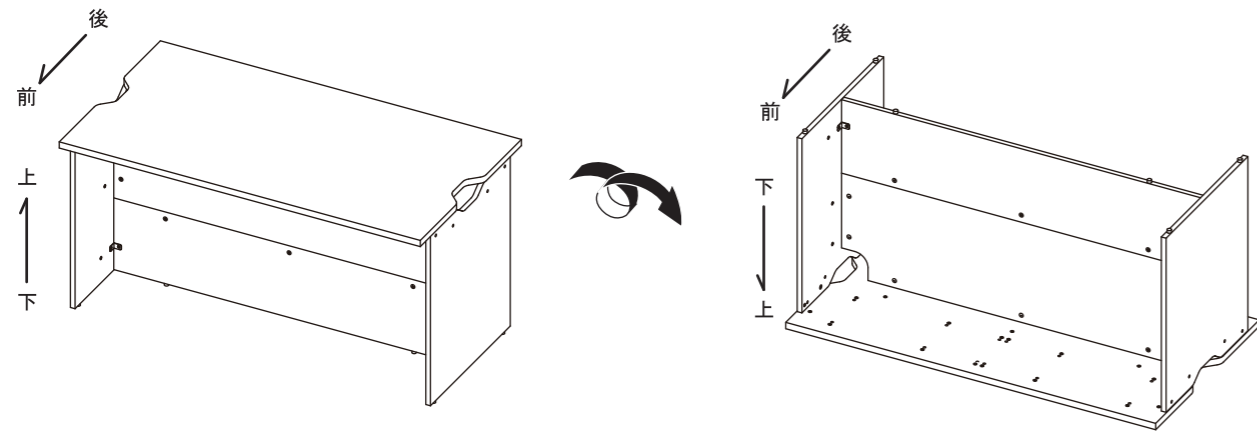
※引き出しは左右両側に取り付けることが可能です。

4 ハイカウンターを2人以上で慎重に起こしてください。
脚部のアジャスターを回し、天板と床が水平になるように調整してください。

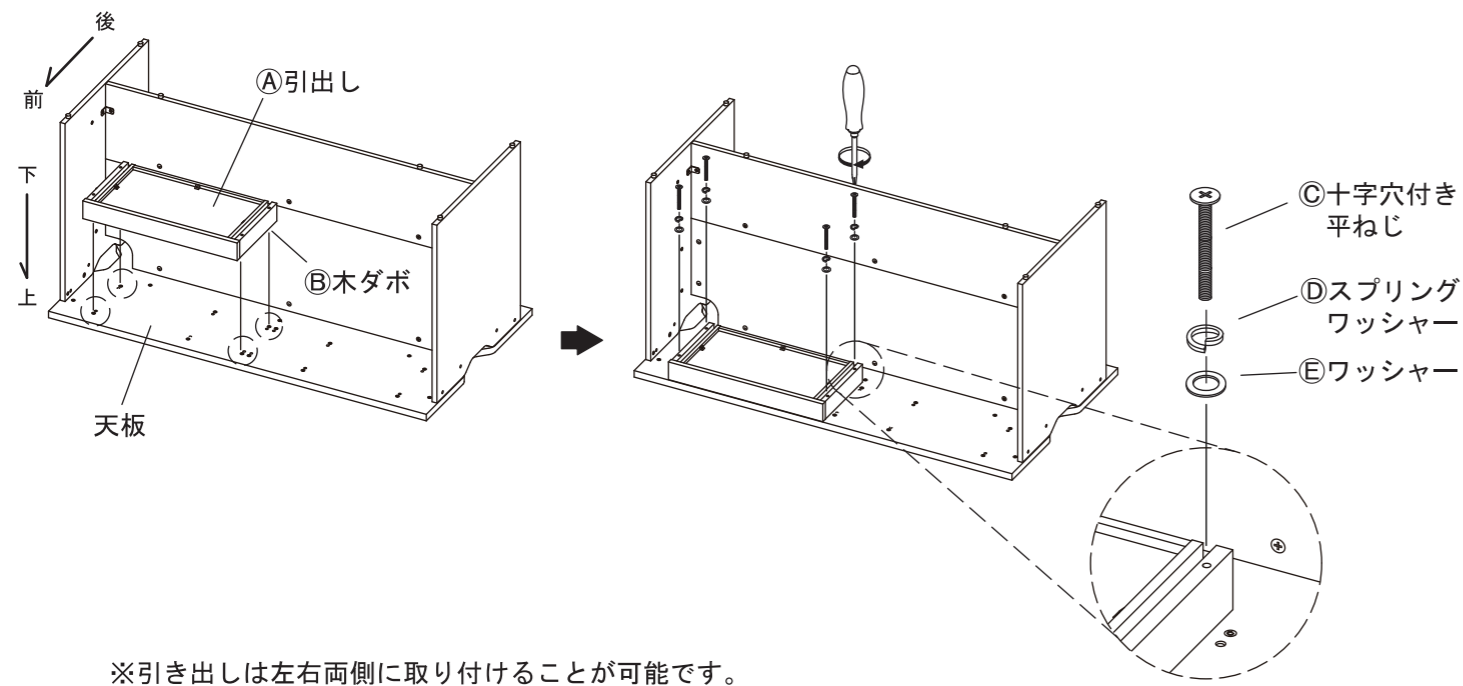


テンポ ローカウンターに取り付ける場合

5 ローカウンターを2人以上で慎重に仰向けに倒してください。

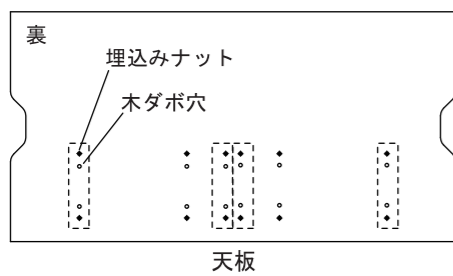


6 ①引出しを逆さまにし、①引出しに取付済みの②木ダボを天板裏の穴に向けて差し込んでください。
③十字穴付き平ねじに④スプリングワッシャー、⑤ワッシャーを取り付けた後、①引出しの側板の穴に入れ、プラスドライバーを使ってしっかりと締め付けてください。

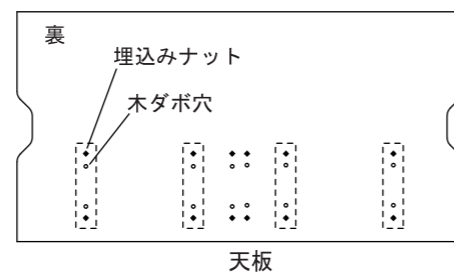


※引き出しは左右両側に取り付けることが可能です。

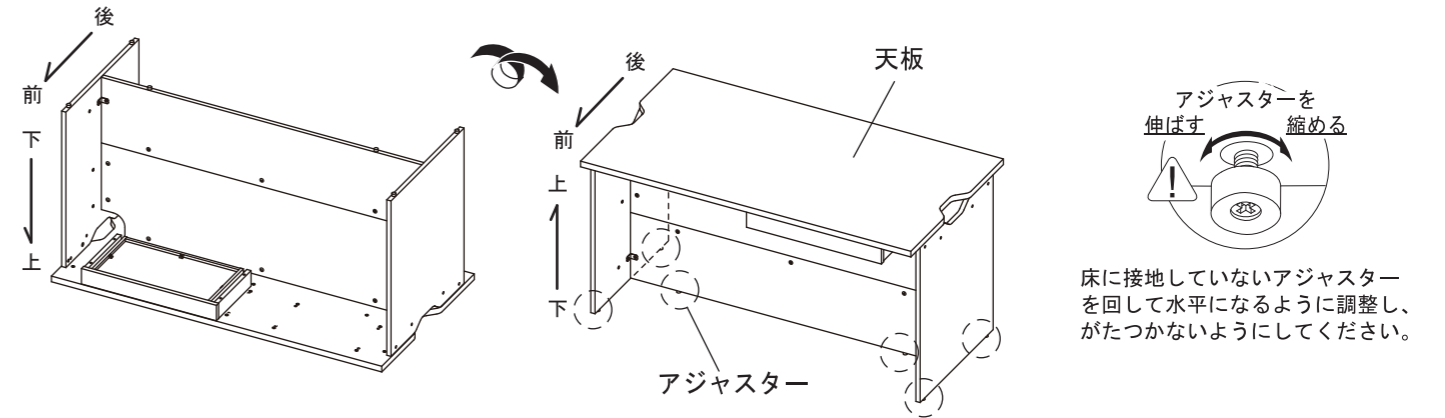
RFTDR-57を取り付ける場合



RFTDR-37を取り付ける場合

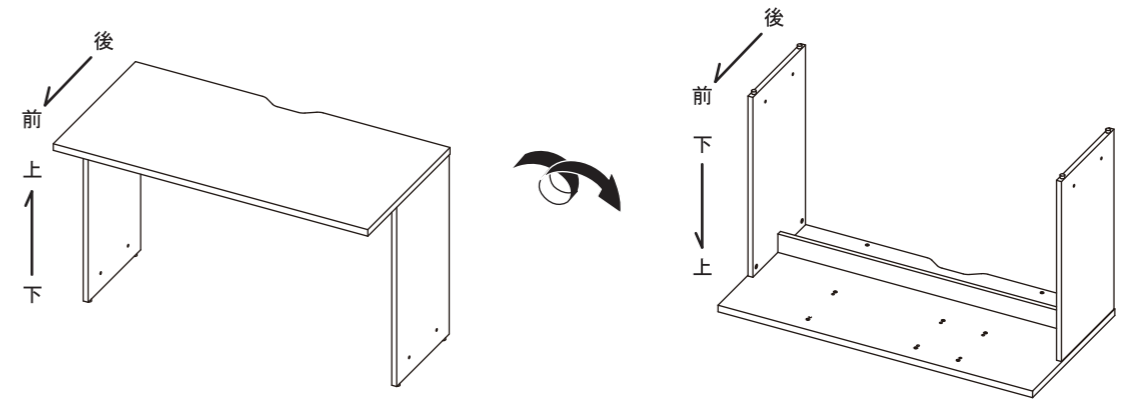


7 ローカウンターを2人以上で慎重に起こしてください。
脚部のアジャスターを回し、天板と床が水平になるように調節してください。

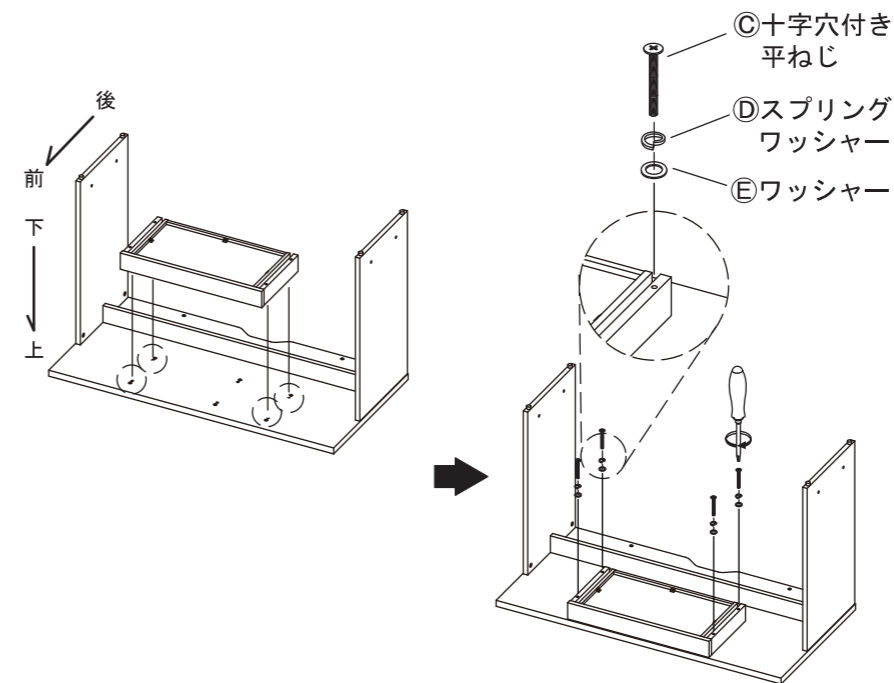


テンポ インナーテーブルに取り付ける場合

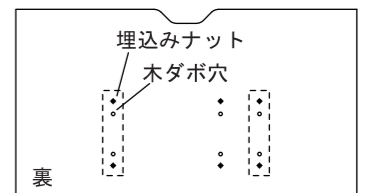
8 テンポ インナーテーブルを2人以上で慎重に仰向けに倒してください。



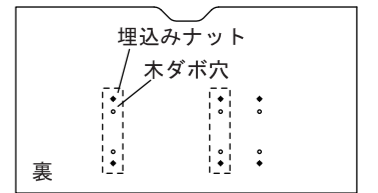
9 ①引出しを逆さまにし、①引出しに取付済みの②木ダボを天板裏の穴に向けて差し込んでください。
③十字穴付き平ねじに④スプリングワッシャー、⑤ワッシャーを取り付けた後、①引出しの側板の穴に入れ、プラスドライバーを使ってしっかりと締め付けてください。



RFTDR-57の取付位置

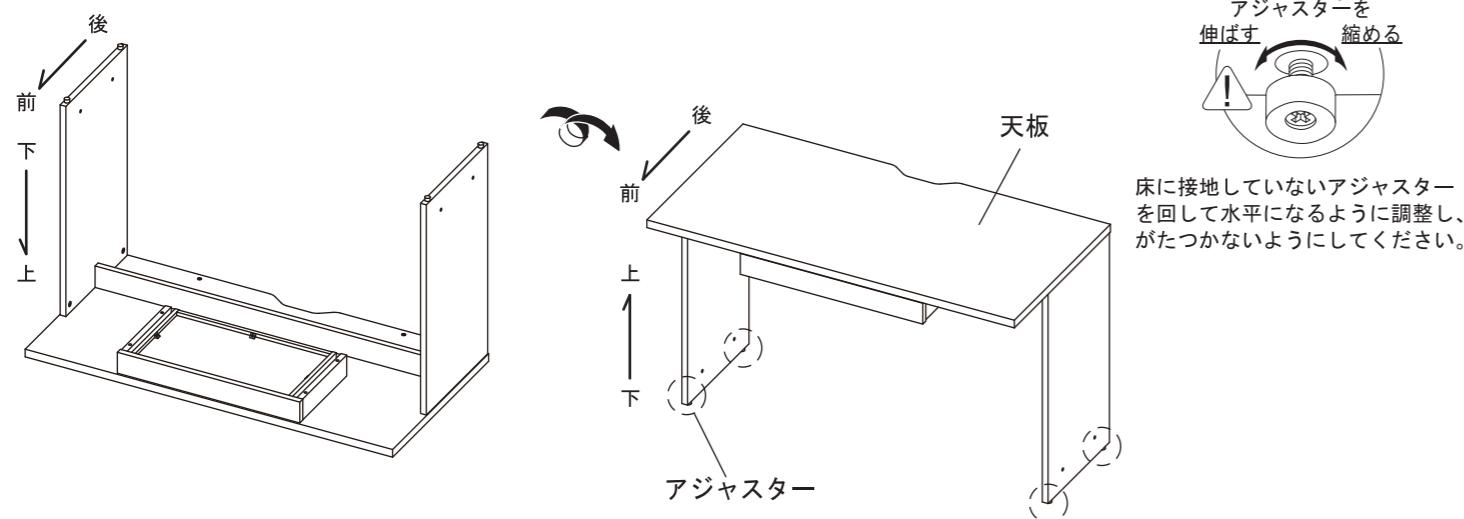


RFTDR-37の取付位置



10

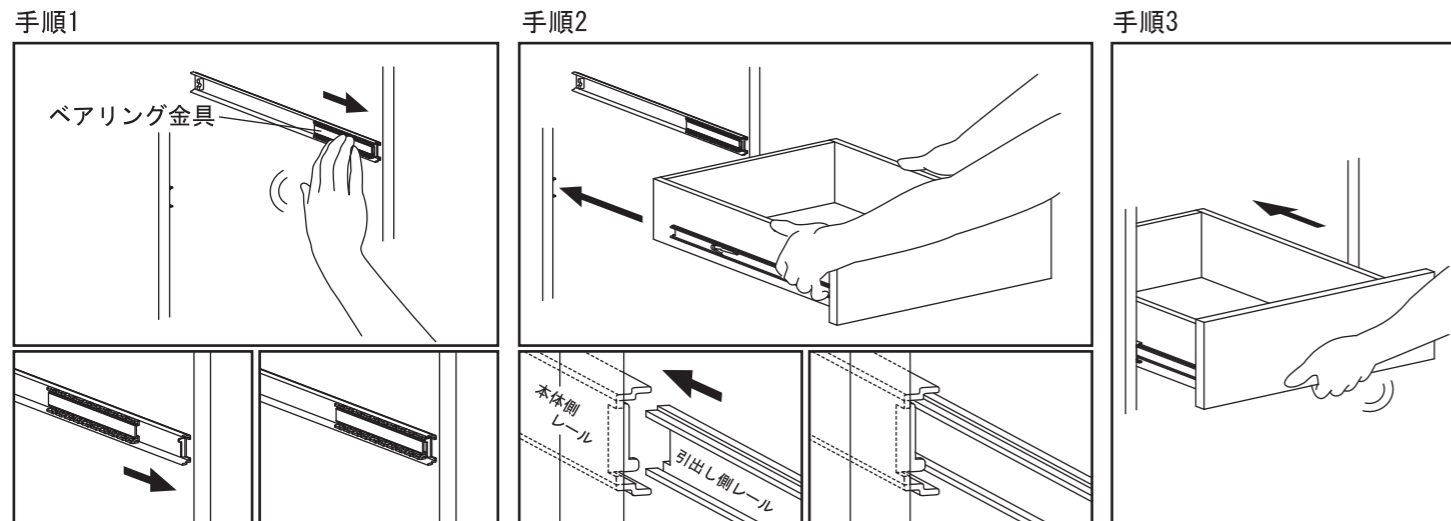
インナーテーブルを2人以上で慎重に起こしてください。
脚部のアジャスターを回し、天板と床が水平になるように調節してください。



床に接地していないアジャスターを回して水平になるように調整し、がたつかないようにしてください。

引出し 取扱説明書

引出しの取り付け方法

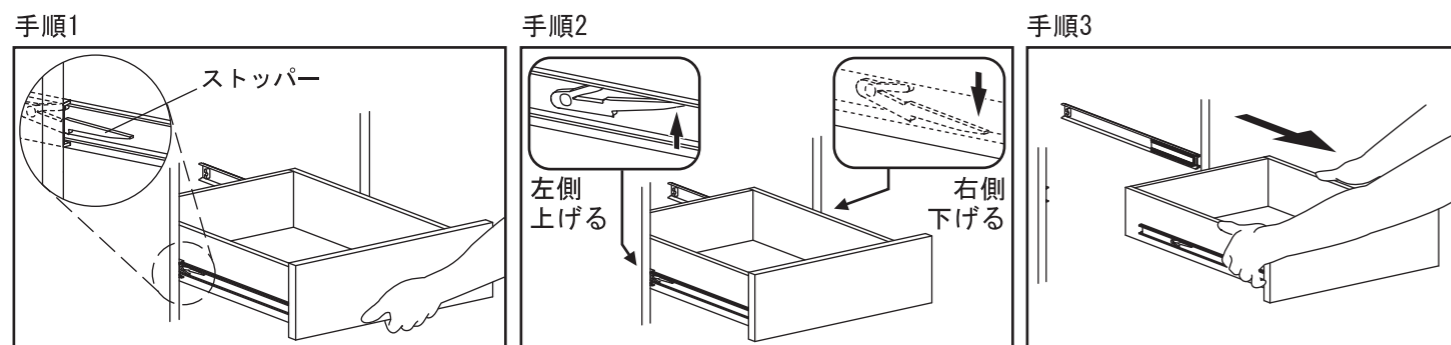


引出しを入れる前に、必ず左右レールのベアリング金具が手前に来ていることを確認してください。

引出し側のレールが本体側のベアリング金具にはまるように差し込んでください。

引出しを押し込む時、途中で一旦止まりますが、さらに奥まで押し込んでください。

引出しの取り外し方法



ストッパーが見える所まで引出しを引きます。それ以上無理に引き出すとレールが破損しますのでご注意ください。

左側のストッパーの先端を上げた状態で、右側のストッパーの先端を下げながら、引出しを取り出してください。

両手で水平に引き出してください。

取扱上の注意

ご使用前にこの取扱上の注意をお読みになり正しくお使いください。
お読みになった後は大切に保管してください。

安全のために必ずお守りください

- 積み重ねて保管しないでください。倒れてケガをすることがあります。
- 外周部に片寄って重いものを載せないでください。倒れてケガをすることがあります。
- 火気の側に近づけて設置しないでください。破損の原因となります。
- 耐荷重以上のものを載せないでください。破損の原因となります。
- 各部のねじ類が緩んだ状態で使用しないでください。破損や転倒することがあります。
- 異常を発見したらそのまま使用せず、販売元に相談してください。破損や倒れてケガをすることがあります。
- 商品に乗ったり腰をかけたりにしないでください。倒れてケガをすることがあります。
- 用途以外には絶対に使用しないでください。思わぬ事故が発生することがあります。
- 分解や改造をしないでください。破損やケガをすることがあります。
- 傾斜のない平らな場所へ設置してください。
- 物を載せたまま移動しないでください。破損やケガをすることがあります。
- 安全上、構造上の理由により仕様を予告なく変更する場合があります。
- この表示を無視して誤った取扱いをしますと、死亡又は重傷を負ったり、傷害または物的損害が発生する場合があります。その場合の責任は負いかねますのでご了承くださいますようお願いいたします。

使用上の注意

- ▲直射日光・暖房器具などの高熱を避けてください。変色・変形することがあります。
- ▲湿気の多いところに設置しないでください。腐食・変色・変形することがあります。
- ▲板面に硬いものを落としたり、ぶつけたりにしないでください。破損することがあります。
- ▲加熱した鍋やヤカンなどを直接置かないでください。
- ▲屋外や水がかかるような場所での使用は避けてください。変色・変形することがあります。
- ▲液体物が付着した場合は、放置せずすみやかに拭き取ってください。化粧面が変色、変形する場合があります。
- ▲引出を取り外し・取り付ける際は必ず「引出し 取扱説明書」をご参照ください。無理に取り外し・取り付けすると破損することがあります。

お手入れ方法

- ◆汚れを落とす場合は、から拭きするが固く絞った濡れぞうきんで拭いてください。
- ◆汚れがひどい場合は、薄めた中性洗剤で汚れを落とし、固く絞った濡れぞうきんで拭き取り、そのあと乾燥した布で水分を十分拭き取ってください。
- ◆シンナー等の使用は避けてください。変色・変形の原因となり、塗装が剥がれる場合があります。
- ◆ねじ類は必ず増し締めをしてください。

組み立て方やお手入れに困ったら

アールエフヤマカワ お客様相談室



＜品質表示＞			
外形寸法 (mm)	幅	奥行き	高さ
RFTDR-37DM (NA, OA, WH)	372	276	71
RFTDR-57DM (NA, OA, WH)	572	276	71
耐荷重	約 5kg		
引出底板	約 5kg		
材質	合成樹脂化粧パーティクル		
本体	合成樹脂化粧パーティクル		
アール・エフ・ヤマカワ株式会社 ☎0120-204-208			

商品チェック

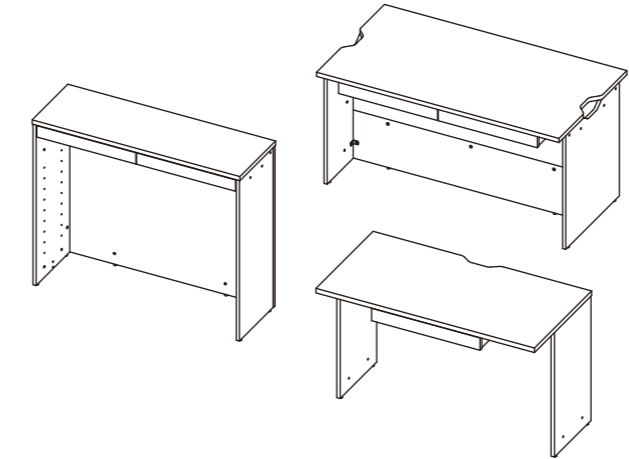
当社製品をお買い上げいただき、誠にありがとうございます。
安全に長くお使い頂くために、お客様ご自身での製品チェックにご協力をお願い致します。

不良により返品や交換をご希望される場合は、問題箇所とお客情報をご記入の上 FAX 頂くか、お電話にて弊社お客様相談室までお問い合わせください。

チェック項目

品質向上にご協力いただきありがとうございます。安全にお使いいただくため、下記項目は定期的にご確認ください。

- 本体に破損や変色・変形は見当たらないか
…異常を発見した場合はお問い合わせください。
- ねじは緩んでいないか
…定期的に緩みがないか確認し、増し締めをしてください。
- 引出しの動作に異常がないか
…購入したて、または寒さ等で引出しが硬く感じられる事があります。別項「引出し 取扱説明書」をご参照ください。
- 完成図との相違は見当たらないか
…安全にお使い頂くため、取扱上の注意は必ずお守りください。



その他問題事項があった場合、枠内へのご記入をお願い致します。
ご協力いただきありがとうございました。

月曜日-金曜日(祝日を除く)
AM9:00~PM5:00
アール・エフ・ヤマカワ株式会社
お客様相談室
☎0120-204-208
FAX 059-256-5333

ご氏名	
お電話番号	
FAX番号	

申込番号	
品名	テンポ 共通引出し
商品番号	
お買上日	年 月 日
お買上サイト名	