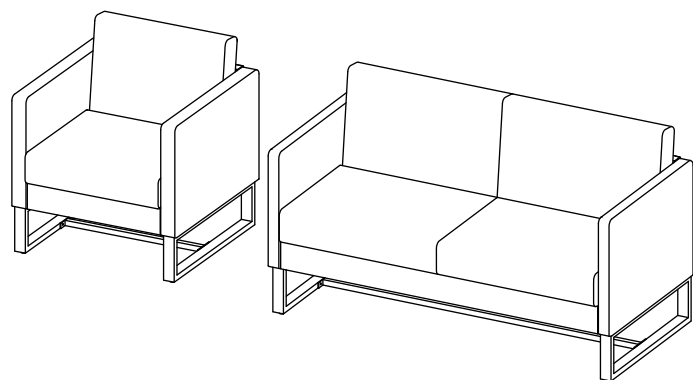


組立の目安 30分  
**スクエアソファⅡ 1人掛け / 2人掛け 組立説明書**  
 RFSSF2-F (L) 1PGN (BK) / RFSSF2-F (L) 2PGN (BK)

※梱包に乾燥剤が入っています。破れる可能性がありますのでご注意ください。



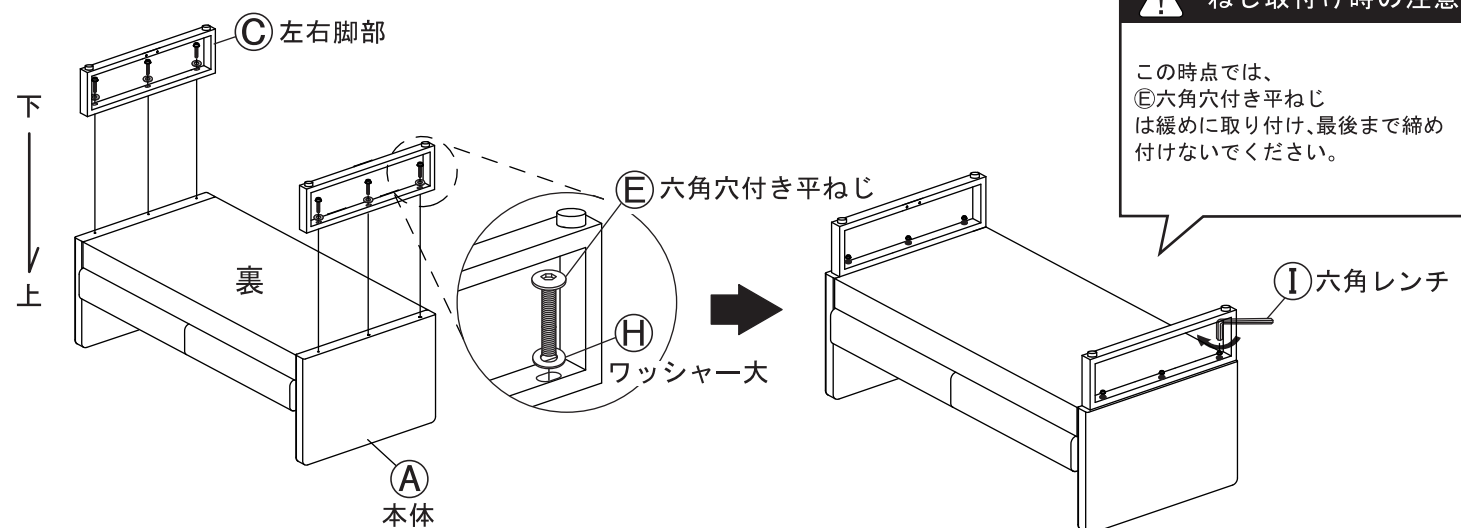
組み立て方やお手入れに困ったら  
 アールエフヤマカワ お客様相談室



**部材一覧** ※部品の個数を参照し、不足や不具合がないかをご確認ください。不足や不具合があった場合は配送いたしますお電話にて部品名をお伝えください。

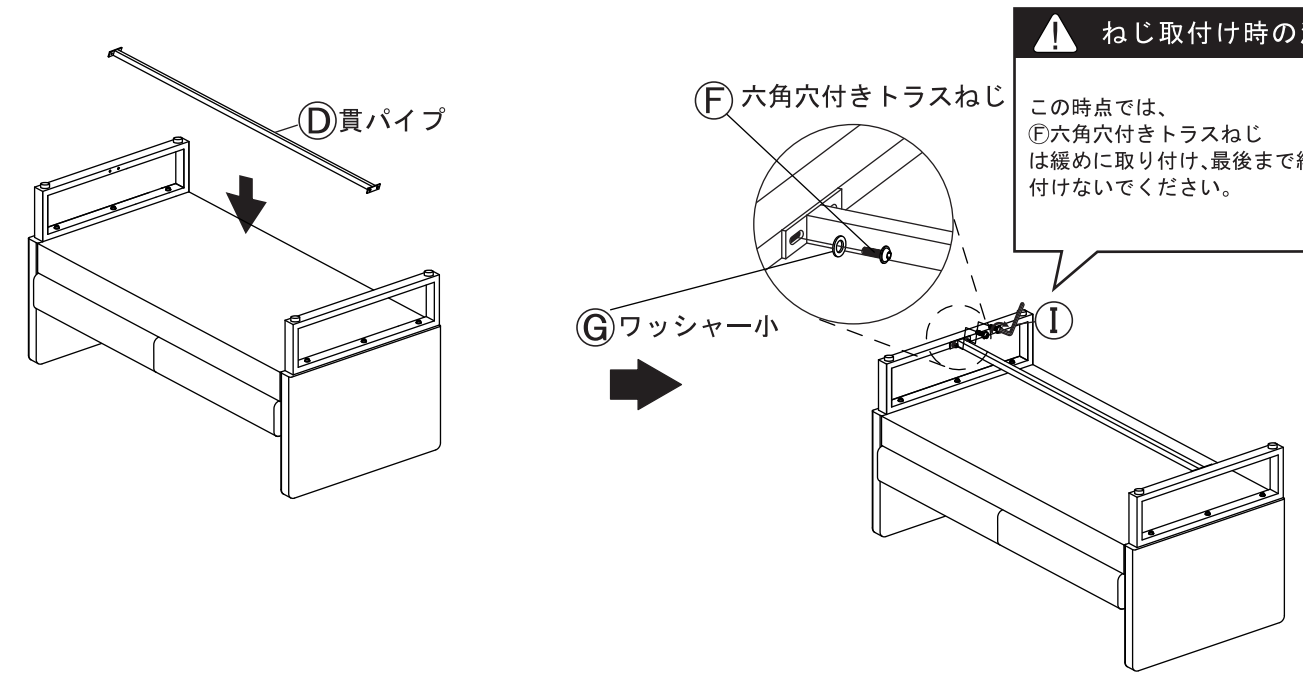
<b>① 本体 × 1</b> 1人掛け 座クッション 2人掛け 座クッション		<b>② 背クッション × 1</b> (二人掛けの場合は×2) マジックテープ 裏 表	<b>③ 左右脚部 × 2</b> 内側 外側 アジャスターが取付済み		
<b>④ 貫パイプ × 1</b> 1人掛け  2人掛け 	<b>⑤ 六角穴付き平ねじ × 6</b> (M6 × 50) 	<b>⑥ 六角穴付きトラスねじ × 4</b> (M6 × 15) 	<b>⑦ ワッシャー小 × 4</b> 	<b>⑧ ワッシャー大 × 6</b> 	<b>⑨ 六角レンチ × 1</b> 

**1** ⑤六角穴付き平ねじに⑧ワッシャー大を通し、③左右脚部を①本体に⑨六角レンチを使って緩めに組み付けてください。



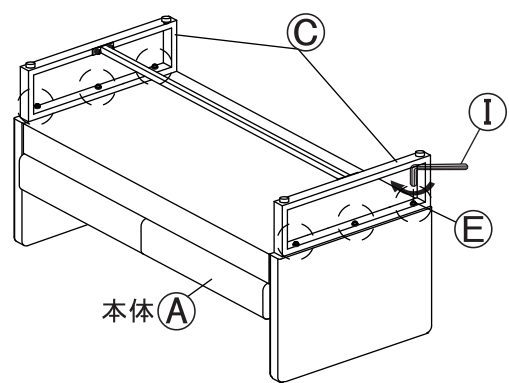
**ねじ取付け時の注意**  
 この時点では、⑤六角穴付き平ねじは緩めに取り付け、最後まで締め付けしないでください。

**2** 同様に、⑥六角穴付きトラスねじで、③左右脚部に④貫パイプを⑨六角レンチを使って緩めに組み付けてください。

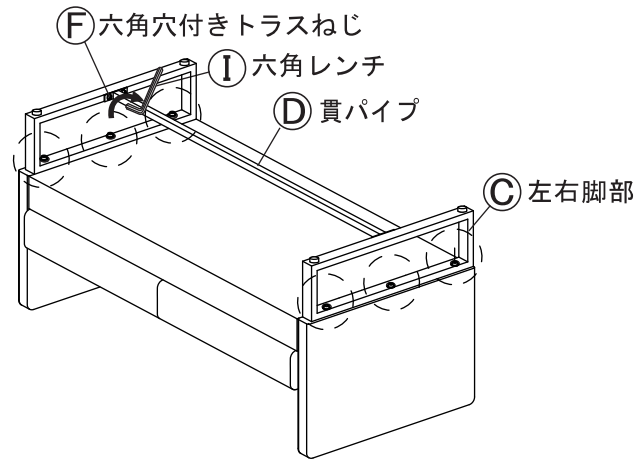


**ねじ取付け時の注意**  
 この時点では、⑥六角穴付きトラスねじは緩めに取り付け、最後まで締め付けしないでください。

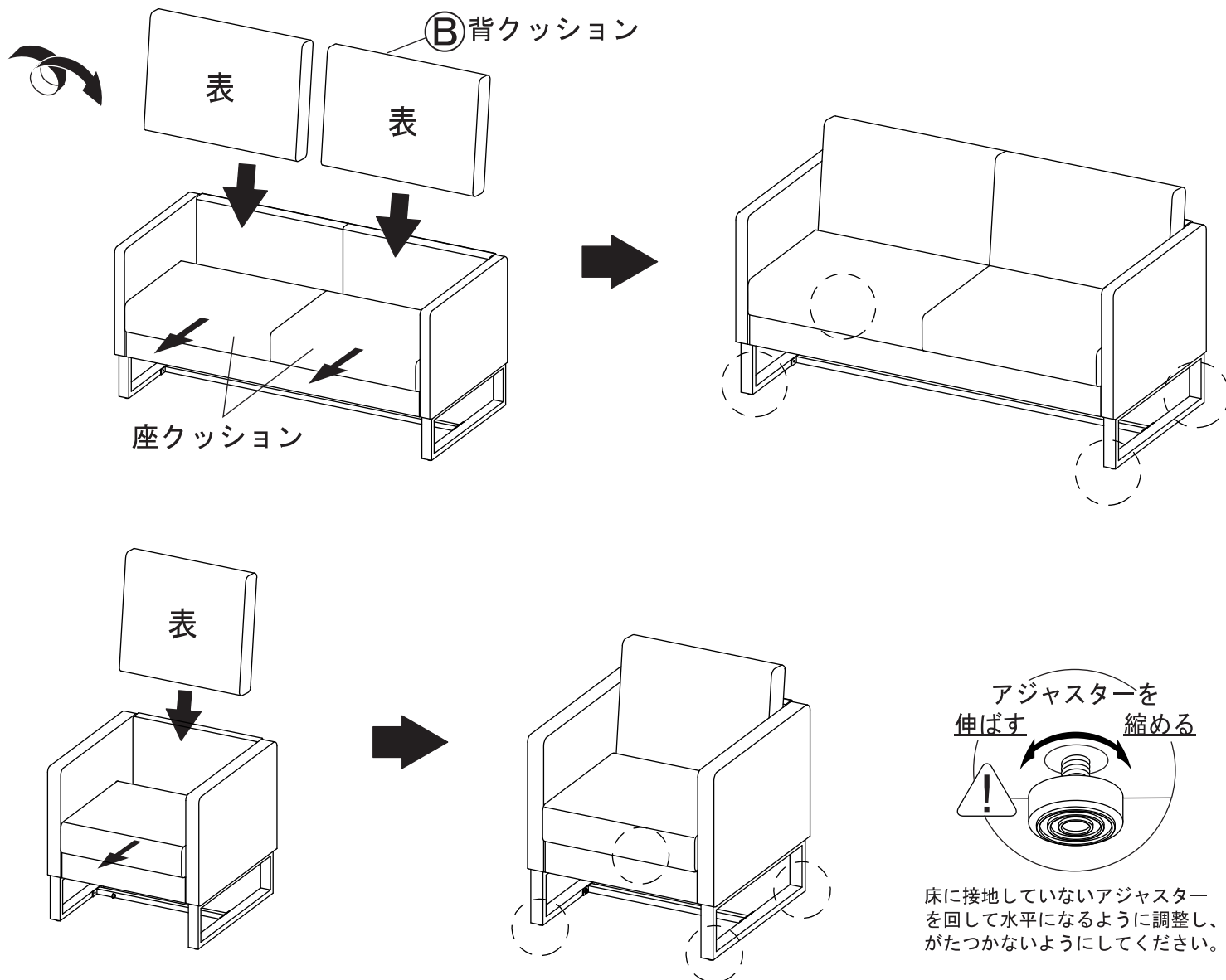
**3** ①②で緩めに取付けたねじを順に増し締めしていきます。  
 ①本体に③左右脚部の⑤六角穴付き平ねじを⑨六角レンチで締め付けてください。



4 ④貫パイプの⑥六角穴付きトラスねじを①六角レンチで増し締めしてください。  
その後③④で締め付けたねじに緩みがないか再度確認してください。



5 2人以上で本体を起こし、図のように、座クッションを前合わせにし、⑧背クッションを差し入れてください。  
その後、傾斜のない場所に設置し、床と座面が水平になるように、アジャスターを調整してください。



## 取扱上の注意

ご使用前にこの取扱上の注意をお読みになり正しくお使いください。  
お読みになった後は大切に保管してください。

安全のために無からずお守りください

- 座面の上にとったり、アームに腰掛けたりしないでください。
- 外周部に片寄って腰かけないでください。倒れてケガをすることがあります。
- 火気の側に近づけて設置しないでください。破損の原因となります。
- 各部のねじ類が緩んだ状態で使用しないでください。破損や転倒することがあります。
- 異常を発見したらそのまま使用せず、販売元に相談してください。破損や倒れてケガをすることがあります。
- 用途以外には絶対に使用しないでください。思わぬ事故が発生することがあります。
- 分解や改造をしないでください。破損やケガをすることがあります。
- 傾斜のない平らな場所へ設置してください。
- 物を載せたまま移動しないでください。破損やケガをすることがあります。
- 安全上、構造上の理由により仕様を予告なく変更する場合があります。
- この表示を無視して誤った取扱いをしますと、死亡又は重傷を負ったり、傷害または物的損害が発生する可能性があります。その場合の責任は負いかねますのでご了承くださいますようお願いいたします。
- ご使用前にアジャスターを床に合わせて高さ調節してください。アジャスターの調整時は手や足を挟まないように気をつけてください。
- 積み重ねて保管しないでください。倒れてケガをすることがあります。
- 商品を移動させる際には、二人以上でゆっくり行ってください。段差などで破損する場合があります。
- 乾燥剤は破れる可能性がございますので、ご注意ください。

### 使用上の注意

- ▲直射日光・暖房器具などの高熱を避けてください。変色・変形することがあります。
- ▲湿気の多いところに設置しないでください。腐食・変色・変形することがあります。
- ▲加熱した鍋やヤカンなどを直接置かないでください。
- ▲屋外や水がかかるような場所でのご使用は避けてください。変色・変形することがあります。
- ▲液体物が付着した場合は、放置せずすみやかに拭き取ってください。化粧面が変色、変形する場合があります。
- ▲ご使用の環境により、床面にアジャスター・キャスター等の商品接触による変色や跡が付くことがあります。特にフローリングやクッションフロアでご使用の際はご注意ください。

### お手入れ方法

- ◆汚れを落とす場合は、から拭きするか固く絞った濡れぞうきんで拭いてください。
- ◆汚れがひどい場合は、薄めた中性洗剤で汚れを落とし、固く絞った濡れぞうきんで拭き、乾燥した布で水分を拭き取ってください。
- ◆シンナー等の使用は避けてください。変色・変形や塗装が剥がれる場合があります。
- ◆ねじ類は必ず増し締めをしてください。

組み立て方やお手入れに困ったら

アールエフヤマカワ お客様相談室



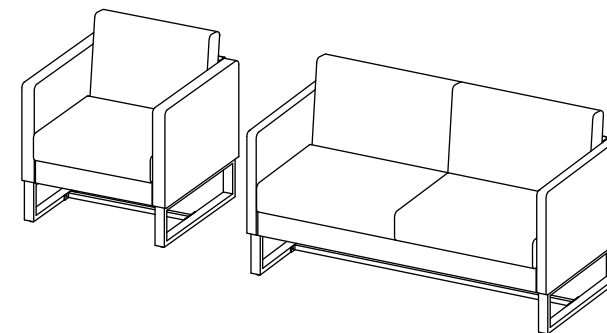
＜品質表示＞			
外形寸法(mm)	幅	奥行き	高さ(座面)
RFSSF2-F(L)1PGN(BK)	640	640	760(440)
RFSSF2-F(L)2PGN(BK)	1340	640	760(440)
材質	天然木、合板、金属(鋼)		
構造部材	天然木、合板、金属(鋼)		
表面加工	粉体塗装		
脚部	粉体塗装		
張り材	布(ポリプロピレン)		
RFSSF2-F1(2)PGN	合成皮革		
RFSSF2-F1(2)PBK	ウレタンフォーム		
クッション材	ウレタンフォーム		
アール・エフ・ヤマカワ株式会社 ☎0120-204-208			

## 商品チェック

当社製品をお買い上げいただき、誠にありがとうございました。  
安全に永くお使い頂くために、お客様ご自身での製品チェックにご協力お願い致します。

不良により返品や交換をご希望される場合は、問題箇所とお客情報をご記入の上 FAX 頂くか、お電話にて弊社お客様相談室までお問い合わせください。

背クッションは倒れた状態で梱包されています。  
図のように起こしてからご使用ください。



### チェック項目

品質向上にご協力いただきありがとうございます。安全にお使いいただくため、下記項目は定期的にご確認ください。

- 本体に破損や変色・変形は見当たらないか  
…異常を発見した場合はお問い合わせください。
- 全体にガタつきはないか・傾きはないか  
…脚部がしっかりと取り付けられているか確認してください。
- 完成図との相違は見当たらないか  
…安全にお使い頂くため、取扱上の注意は必ずお守りください。

その他問題事項があった場合、枠内へのご記入をお願い致します。

ご協力いただきありがとうございました。

ご氏名	
お電話番号	
FAX番号	

月曜日-金曜日(祝日を除く)  
AM9:00~PM5:00  
アール・エフ・ヤマカワ株式会社  
お客様相談室  
☎0120-204-208  
FAX 059-256-5333

申込番号	
品名	スクエアソファⅡ 1人掛け / 2人掛け
商品番号	
お買上日	年 月 日
お買上サイト名	