

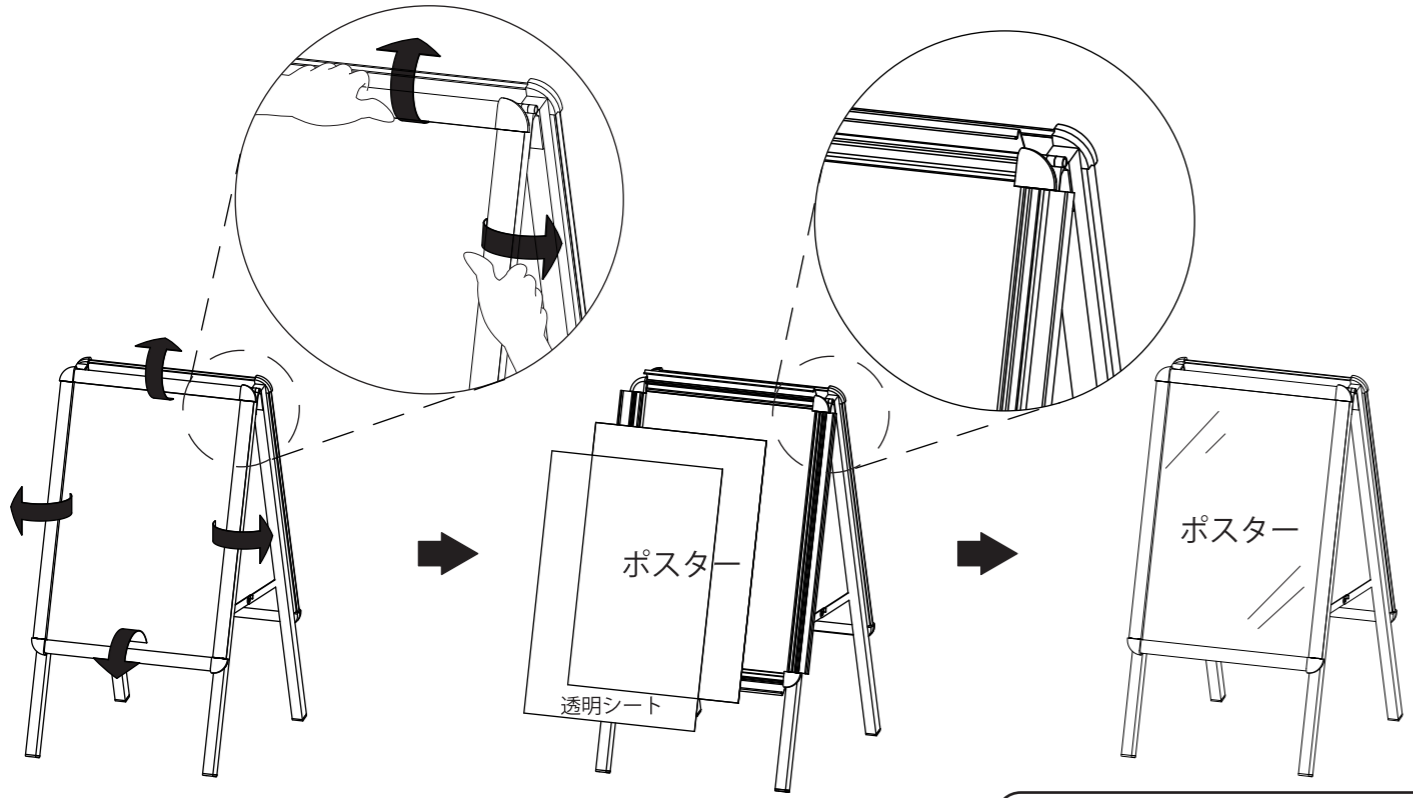


5min
作業の目安

スナップフレームスタンド A1

ご使用の準備
RFSNFS (K) -A1

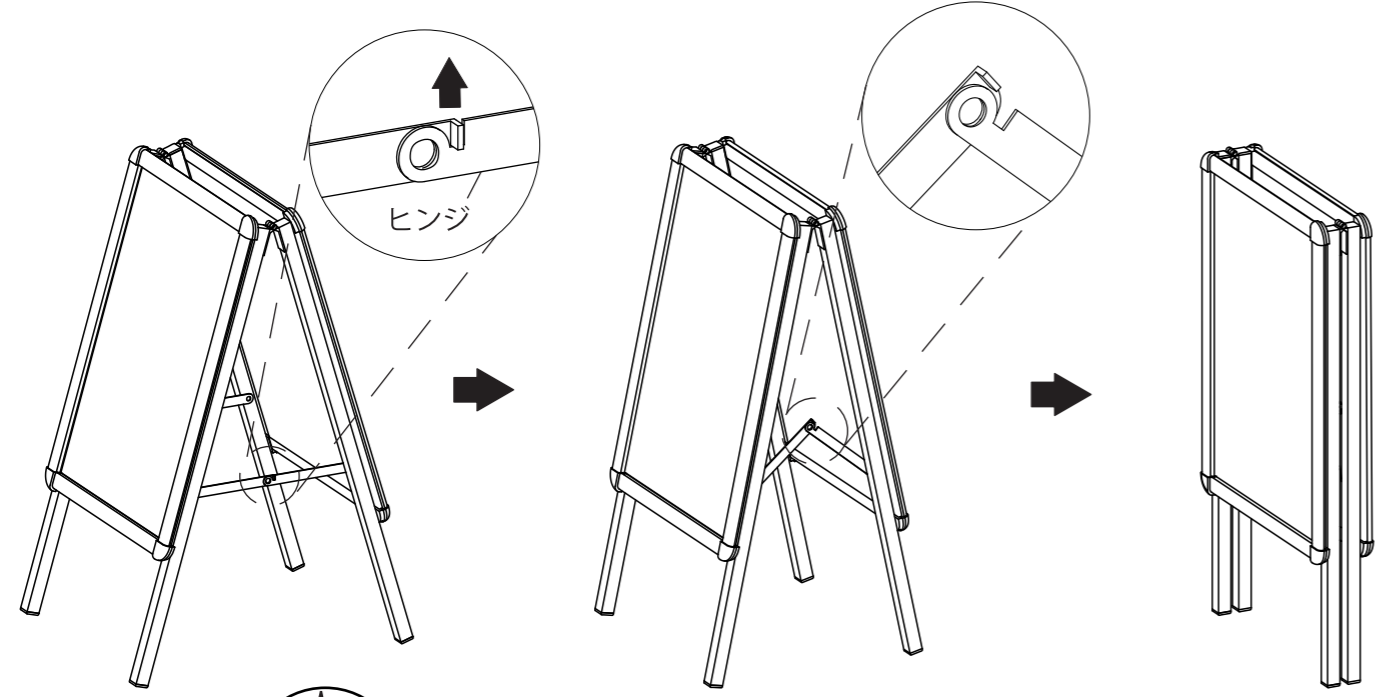
ご使用方法 フレームを持ち外側に開きます。その後、透明シートを取り出し、ポスターを挟みます。その後、透明シートを上からかぶせ、フレームを戻します。



! 手をフレームに挟まないようご注意ください。

安全な折りたたみ方法

ヒンジの突起部を上にあげ、ヒンジを緩めます。その後、フレームを持って折りたたみます。



! 可動部を持って折りたたまないでください。手を挟みケガをする恐れがあります。

取扱上の注意

ご使用前にこの取扱上の注意をお読みになり正しくお使いください。またお読みになった後は、大切に保管してください。

安全のために必ずお守りください

- 積み重ねて保管しないでください。倒れて破損することがあります。
- 火気の側に近づけて設置しないでください。破損の原因となります。
- 異常を発見したらそのまま使用せず、販売元に相談してください。破損やケガをすることがあります。
- 用途以外には絶対に使用しないでください。思わぬ事故が発生することがあります。
- 分解や改造をしないでください。破損やケガをすることがあります。
- 段差のない平らな場所へ設置してください。
- 可動部を持って持ち運ばないでください。破損や怪我をすることがあります。
- 可動部を持って折りたたまないでください。指を挟んでケガをすることがあります。
- 安全上、構造上の理由により仕様を予告なく変更する場合があります。
- この表示を無視して誤った取扱いをしますと、死亡又は重傷を負ったり、傷害または物的損害が発生する可能性があります。

組立て方がわからない?お手入れに困ったら?

R.F.YAMAKAWA FAQ



＜品質表示＞			
外形寸法 (mm)	幅	奥行 (折畳時)	高さ (折畳時)
RFSNFS-A1	651	749 (110)	1174 (1215)
RFSNFSK-A1	651	539 (87)	1174 (1215)
材質			
脚部・フレーム	金属 (アルミニウム)		
表面	合成樹脂 (PET)		
背板	合成樹脂 (PS)		
アール・エフ・ヤマカワ株式会社 月曜日-金曜日(祝日を除く)AM9:00~PM5:00			
お客様相談室 ☎ 0120-204-208			

使用上の注意

- ▲ 直射日光・暖房器具などの高熱を避けてください。変色・変形することがあります。
- ▲ 湿気の多いところに設置しないでください。腐食・変色・変形することがあります。
- ▲ 板面に硬いものを落としたり、ぶつけたりしないでください。破損する事があります。
- ▲ 加熱した鍋やヤカンなどを直接置かないでください。
- ▲ 屋外や水がかかるような場所でのご使用は避けてください。変色・変形することがあります。
- ▲ 水をこぼした場合は放置せずすみやかに拭き取ってください。
- ▲ 子どもに操作移動をさせないでください。破損やケガをすることがあります。

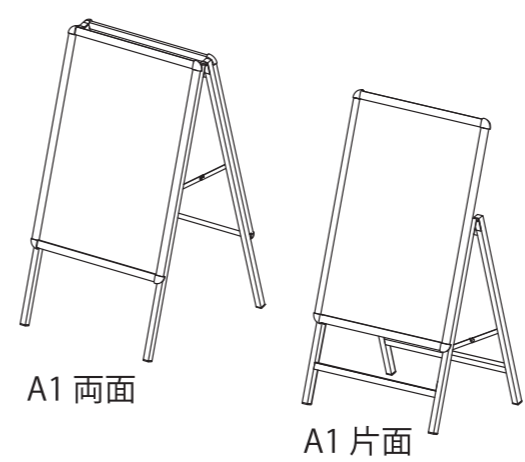
お手入れ方法

- ◆ 汚れを落とす場合は、から拭きするか固く絞った濡れぞうきんで拭いてください。
- ◆ 汚れがひどい場合は、薄めた中性洗剤で汚れを落とし、固く絞った濡れぞうきんで拭き、乾燥した布で水分を拭き取ってください。
- ◆ シンナー、アルコール等の使用は避けてください。変色・変形の原因となり、塗装が剥がれる場合があります。

商品チェック

当社製品をお買い上げいただき、誠にありがとうございます。安全に永くお使い頂くために、お客様ご自身の製品チェックにご協力をお願い致します。

不良により返品や交換をご希望される場合は、問題箇所とお客様情報をご記入の上 FAX 頂くか、お電話にて弊社お客様相談室までお問い合わせください。



☑ チェック項目

- 破損や変色・変形は見当たらないか
…異常を発見した場合はお問い合わせください。
- 各部構造部品に欠損は無いか
…万が一部品に不備がございましたら、組立説明書をご用意の上お問い合わせ下さい。
- 完成図との相違は見当たらないか
…安全にお使い頂くため、取扱上の注意は必ずお守りください。

品質向上にご協力いただきありがとうございます。安全にお使いいただくため、上記項目は定期的にご確認ください。

その他問題事項があった場合、枠内へのご記入をお願い致します。

ご協力いただきありがとうございました。

月曜日-金曜日(祝日を除く) AM9:00~PM5:00
アール・エフ・ヤマカワ株式会社
お客様相談室

☎ 0120-204-208
FAX 059-256-5333

ご氏名	
お電話番号	
FAX番号	

申込番号	
品名	スナップフレームスタンド A1
商品番号	
お買上日	年 月 日
お買上サイト名	