



組立の目安
20分

リフレッシュハイテーブルⅣ Φ600 ナチュラルⅡ 組立説明書

RFRT-HTV4NA2



組み立て方やお手入れに困ったら
アールエフヤマカワ お客様相談室

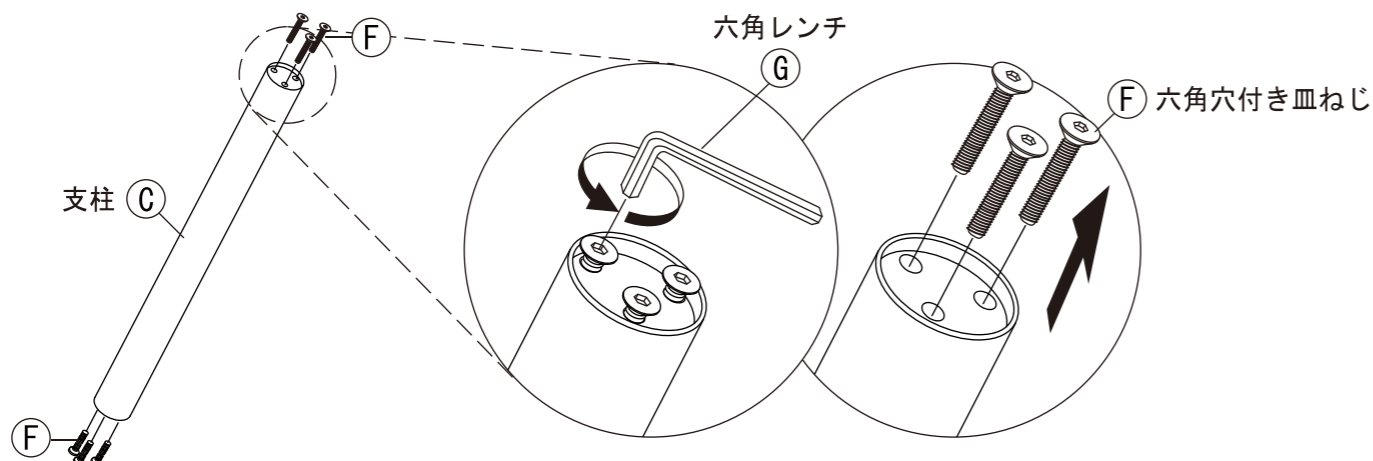


部材一覧

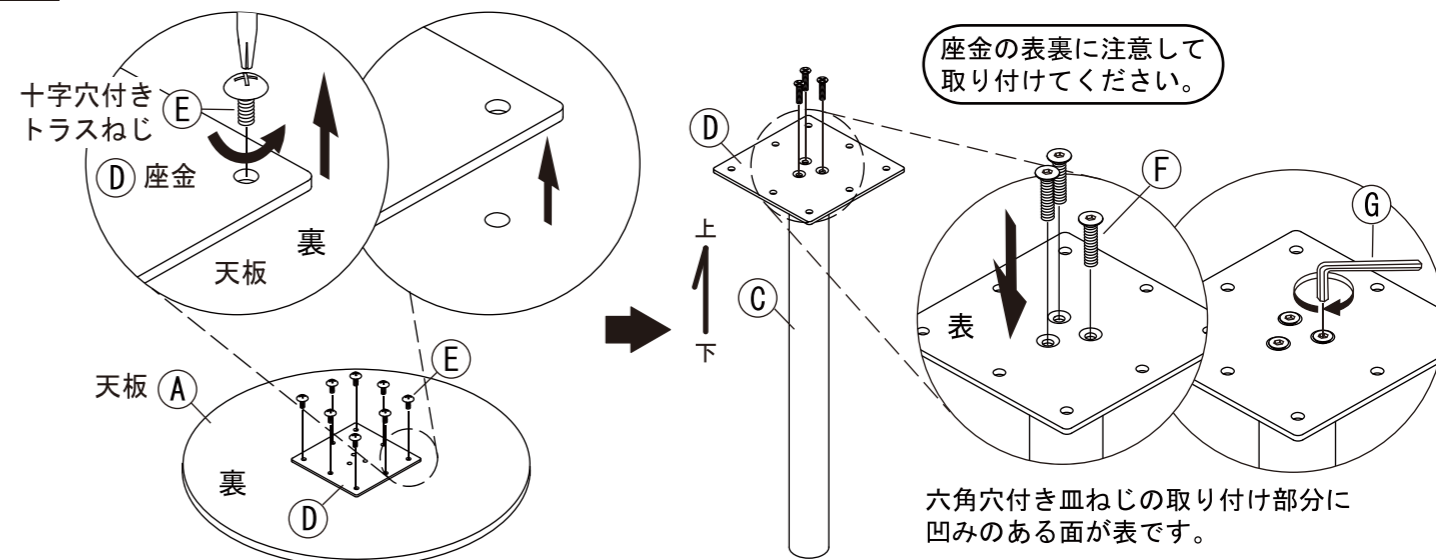
※部品の個数を参照し、不足や不具合がないかをご確認ください。不足や不具合があった場合は配送いたします。電話にて部品名をお伝えください。

① 天板 ×1 ④座金・⑤十字穴付きトラスねじが8本取り付け済みです 		② ベース ×1 緩衝用フェルトが取付済 		③ 支柱 ×1 ⑥六角穴付き皿ねじが、6本取り付け済みです 	
④ 座金 ×1 ①天板に取付済	⑤ 十字穴付きトラスねじ ×8 (M6×16) ①天板に取付済	⑥ 六角穴付き皿ねじ ×6 (M8×30) ③支柱に取付済	⑦ 六角レンチ ×1 		

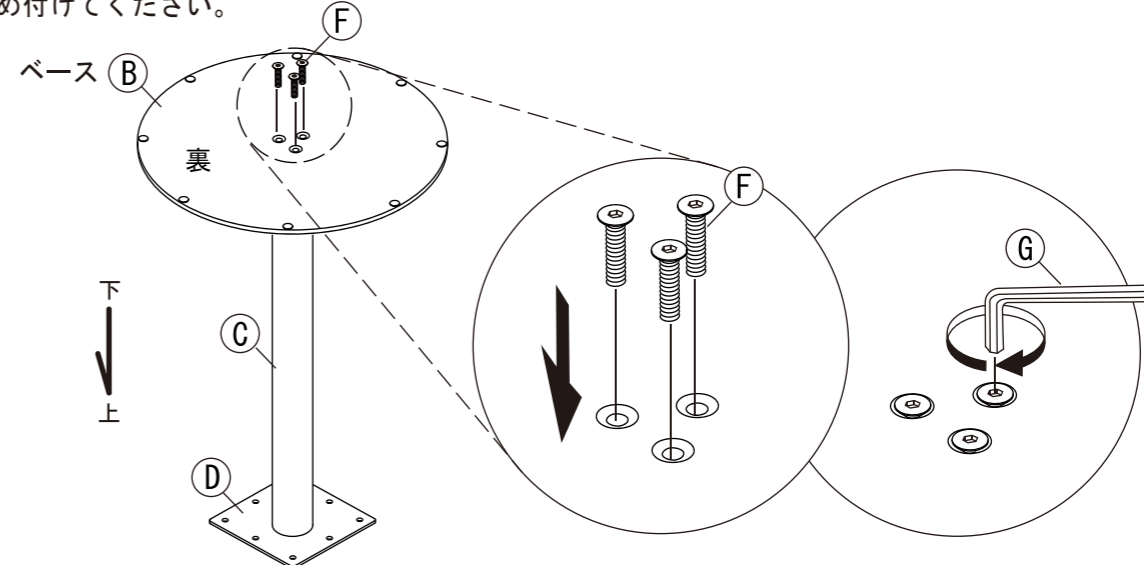
1 ③支柱に取り付け済みの⑥六角穴付き皿ねじを⑦六角レンチで外してください。



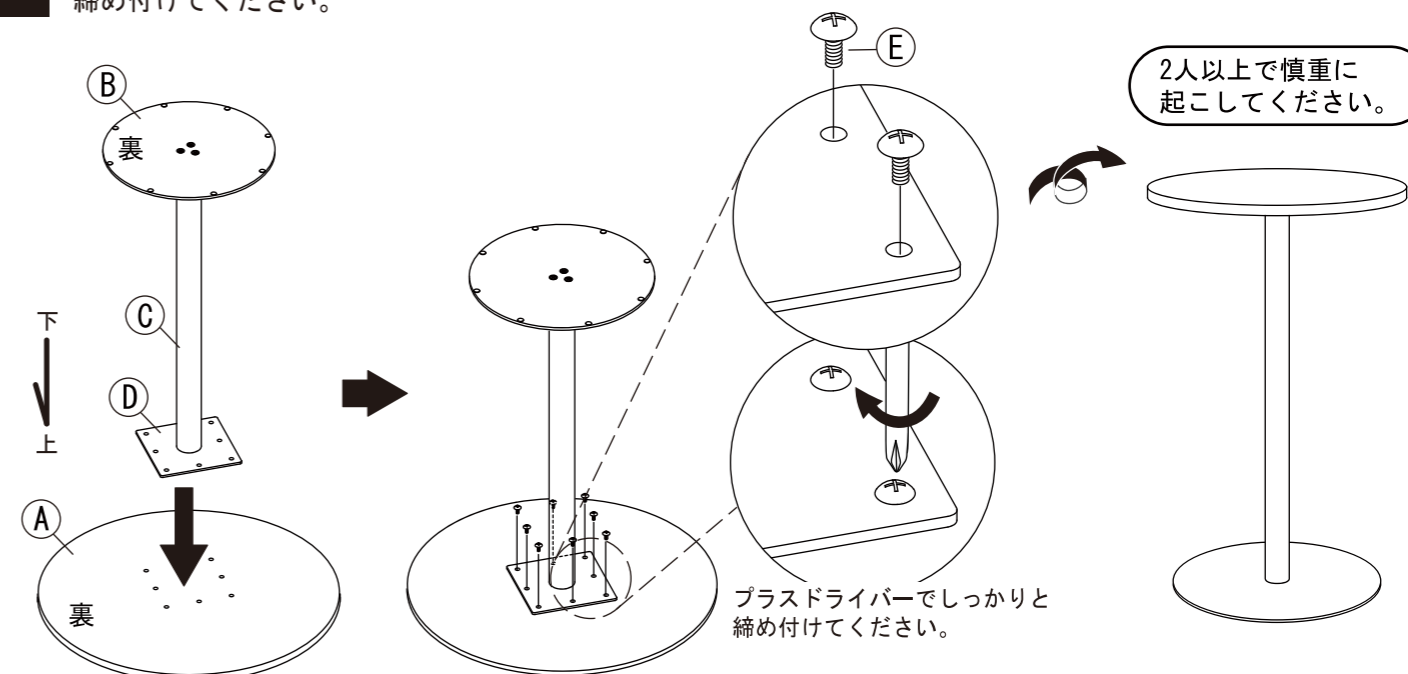
2 プラスドライバーを使って⑤十字穴付きトラスねじを外し①天板に取り付け済みの④座金を取り外してください。その後、取り外した④座金を⑦六角レンチを使って⑥六角穴付き皿ねじで③支柱に取り付けてください。



3 ②で組み付けた脚部に②ベースを取り付けます。⑥六角穴付き皿ねじを使用し、⑦六角レンチでしっかりと締め付けてください。



4 ③で組み付けたものを①天板に取り付けます。②で取り外した⑤十字穴付きトラスねじでしっかりと締め付けてください。





取扱上の注意

ご使用前にこの取扱上の注意をお読みになり正しくお使いください。
またお読みになった後は、大切に保管してください。

安全のために必ずお守りください

- 積み重ねて保管しないでください。倒れてケガをすることがあります。
- 外周部に片寄って重いものを載せないでください。倒れてケガをすることがあります。
- 火気の側に近づけて設置しないでください。破損の原因となります。
- 耐荷重以上のものを載せないでください。破損の原因となります。
- 各部のねじ類が緩んだ状態で使用しないでください。破損や転倒することがあります。
- 異常を発見したらそのまま使用せず、販売元に相談してください。破損や倒れてケガをすることがあります。
- 商品に乗ったり腰をかけたりしないでください。倒れてケガをすることがあります。
- 用途以外には絶対に使用しないでください。思わぬ事故が発生することがあります。
- 分解や改造をしないでください。破損やケガをすることがあります。
- 傾斜のない平らな場所へ設置してください。
- 物を載せたまま移動しないでください。破損やケガをすることがあります。
- 安全上、構造上の理由により仕様を予告なく変更する場合があります。
- この表示を無視して誤った取扱いをしますと、死亡又は重傷を負ったり、傷害または物的損害が発生する可能性があります。
- 商品を移動させる際には、二人以上でゆっくり行ってください。段差などで破損する場合があります。

使用上の注意

- ▲直射日光・暖房器具などの高熱を避けてください。変色・変形することがあります。
- ▲湿気の多いところに設置しないでください。腐食・変色・変形することがあります。
- ▲板面に硬いものを落としたり、ぶつけたりしないでください。破損する事があります。
- ▲加熱した鍋やヤカンなどを直接置かないでください。
- ▲屋外や水がかかるような場所でのご使用は避けてください。変色・変形することがあります。
- ▲水をこぼした場合は放置せずにすみやかに拭き取ってください。

お手入れ方法

- ◆汚れを落とす場合は、から拭きするか固く絞ったぬれぞうきんで拭いてください。
- ◆汚れがひどい場合は、薄めた中性洗剤で汚れを落とし、固く絞った濡れぞうきんで拭き、乾燥した布で水分を拭き取ってください。
- ◆シンナー、アルコール等の使用は避けてください。変色・変形の原因となり、塗装が剥がれる場合があります。
- ◆ねじ類は必ず増し締めをしてください。

組み立て方やお手入れに困ったら

アールエフヤマカワ お客様相談室



<品質表示>

外形寸法 (mm)	幅	奥行き	高さ
RFRT-HTV4NA2	600	600	956

耐荷重	天板
	約 20kg (均等荷重)

材質

甲板の表面材	合成樹脂化粧パーティクルボード (メラミン樹脂)
脚部	金属 (鋼)

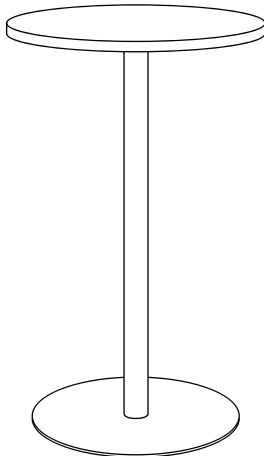
アール・エフ・ヤマカワ株式会社 ☎0120-204-208



商品チェック

当社製品をお買い上げいただき、誠にありがとうございます。
安全に長くお使い頂くために、お客様ご自身での製品チェックにご協力をお願い致します。

不良により返品や交換をご希望される場合は、問題箇所とお客様情報をご記入の上 FAX 頂くか、お電話にて弊社お客様相談室までお問い合わせください。



☑ チェック項目

品質向上にご協力いただきありがとうございます。安全にお使いいただくため、下記項目は定期的にご確認ください。

- 本体に破損や変色・変形は見当たらないか
…異常を発見した場合はお問い合わせください。
- ねじ類はしっかり締め付けられているか
…全てのねじが締まっていることをご確認ください。
- 完成図との相違は見当たらないか
…安全にお使い頂くため、取扱上の注意は必ずお守りください。

その他問題事項があった場合、枠内へのご記入をお願い致します。

ご協力いただきありがとうございました。

ご氏名	
お電話番号	
FAX番号	

月曜日-金曜日(祝日を除く)
AM9:00~PM5:00
アール・エフ・ヤマカワ株式会社
お客様相談室

☎0120-204-208
FAX 059-256-5333

申込番号	
品名	リフレッシュハイテーブルⅣ Φ600 ナチュラル
商品番号	
お買上日	年 月 日
お買上サイト名	