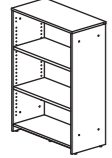
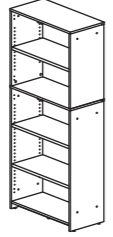
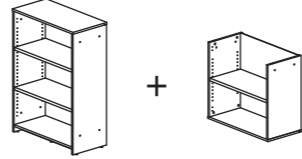


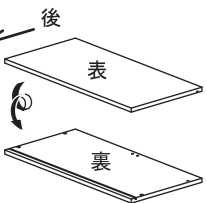
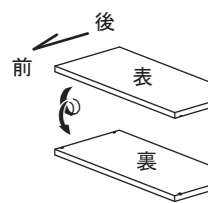
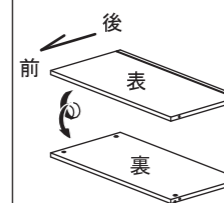
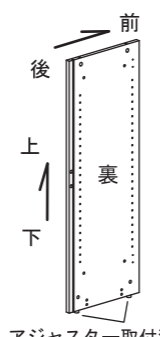
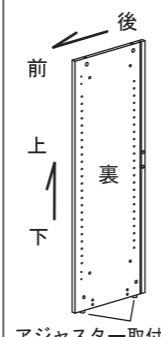


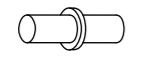


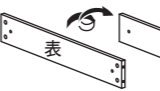


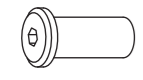
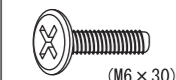
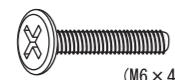

プラン木製シェルフ 組立説明書  
RFPS-8011 (8070) NA (DM, WH, BK)-1 (2)

組立の目安  
30分 ~

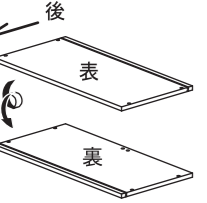
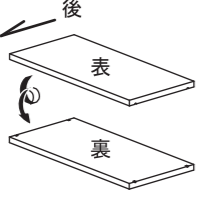
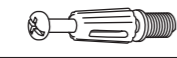
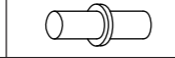
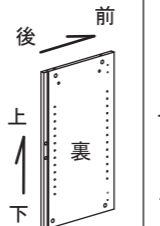
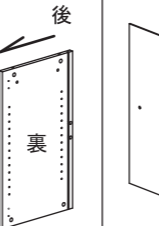

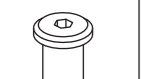

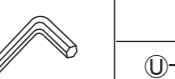

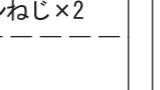


■組立説明書は(1)~(3)の3種類ございます。下記をご参照頂き、適合する番号の組立説明書をご覧ください。

<p>(1) ロータイプ (高さ 1141mm) の場合 工程 1 - 7 をご確認ください。</p> 	<p>(2) ハイタイプ (高さ 1850mm) の場合 工程 1 - 4, 8 - 16 をご確認ください。</p> 	<p>(3) 後日ハイタイプに組み替える場合 工程 17 - 19, 8 - 16 をご確認ください。</p> 
---	---	---

ロータイプ・ハイタイプ用 お買い上げありがとうございます。部品の個数を参照し、不足や不具合がないかをご確認ください。不足や不具合があった場合は配送いたします。電話にて部品名をお伝えください。

梱包 1 RFPS-8011NA (DM, WH) -1				梱包 2 RFPS-8011NA (DM, WH, BK) -2		
Ⓐ天板×1	Ⓑ可動棚板×2	Ⓒ底板×1		Ⓓ右側板(大)×1	Ⓜ左側板(大)×1	Ⓝ背板(大)×1
						
Ⓓジョイントシャフト×12+予備	Ⓔ棚ダボ×8+予備	Ⓕ十字穴付き皿タッピンねじ×8+予備	Ⓖ背板止め×8+予備	ⓐ貫×1	ⓑ巾木×2	Ⓖ穴隠しシール×22+予備
						
Ⓕ六角穴付きナット×5	Ⓖ十字穴付き平ねじ(小)×4	Ⓖ十字穴付き平ねじ(大)×1	Ⓚ六角レンチ×1			
						

ハイタイプ用

梱包 3 RFPS-8070NA (DM, WH) -1				梱包 4 RFPS-8070NA (DM, WH, BK) -2		
Ⓓ中間棚板×1	Ⓑ可動棚板×1	Ⓓジョイントシャフト×12+予備	Ⓔ棚ダボ×4	Ⓧ右側板(小)×1	Ⓨ左側板(小)×1	Ⓝ背板(小)×1
						
Ⓕ六角穴付きナット×1	Ⓖ十字穴付き平ねじ(大)×1	Ⓢワッシャー×4	Ⓣ耐震用金具×2	ⓐ貫×1	Ⓖ穴隠しシール×18+予備	
						
	Ⓣ十字穴付きトラスタッピンねじ×2					
						

重要 ジョイントシャフトとカムロックの正しい締め付け方法

本商品には **ジョイントシャフト** と **カムロック** を使用して組み立てを行う工程がございます。以下の説明を最後までよくお読みのうえ、組み付けを行ってください。

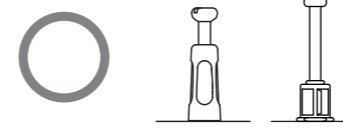
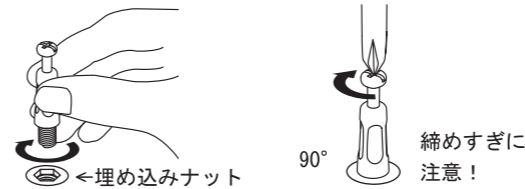
1. ジョイントシャフトの取り付け

※商品に同梱されているジョイントシャフトの種類をご確認のうえ、下記に示す方法で取り付けを行ってください。

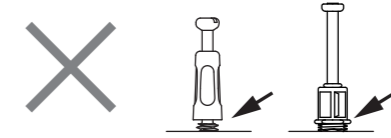
ジョイントシャフト

※商品によってジョイントシャフトの形状が異なる場合がありますが、使用上問題ございません。

ジョイントシャフトを板面の埋め込み(鬼目)ナットに回し入れます。手で回し入れたあと、プラスドライバーを使用して90度ほど増し締めしてください。



適切な取り付け  
ボルト部分のみが完全に隠れるように回し入れてください。

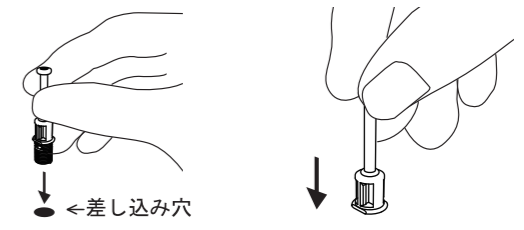


最後まで入っていない  
抜けや歪みの原因となります。

差込ジョイントシャフト



ジョイントシャフトを指定の板面穴に差し込みます。隙間が無いように最後まで差し込んでください。



締めすぎ・差し込みすぎ  
ジョイントシャフトや埋め込みナットが破損する恐れがあります。

2. ジョイントシャフトの挿入

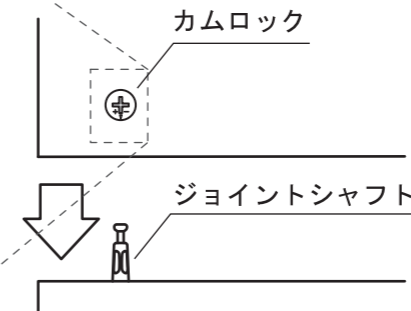
板面に取り付けられているカムロックに、ジョイントシャフトを差し込みます。

カムロックには+又は▲矢印もしくはその両方が刻印されています。



この印をジョイントシャフト側に向けて差し込んでください。

取り付ける板面を平行に持ち、垂直に真っ直ぐ差し込みます。



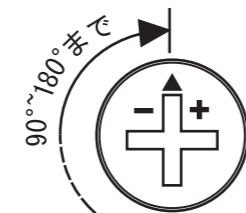
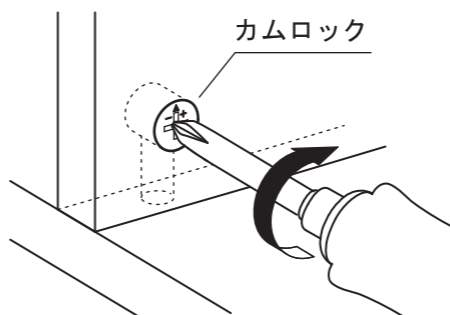
適切な差し込み



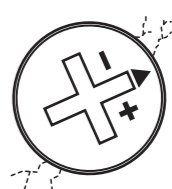
隙間が空いている  
正常に固定できません。

3. ジョイントシャフトとカムロックの固定

プラスドライバーを使用し、カムロックを時計回りに回転させます。回し始めから90°~180°程度で、カムロックがジョイントシャフトとかみ合って固定されます。



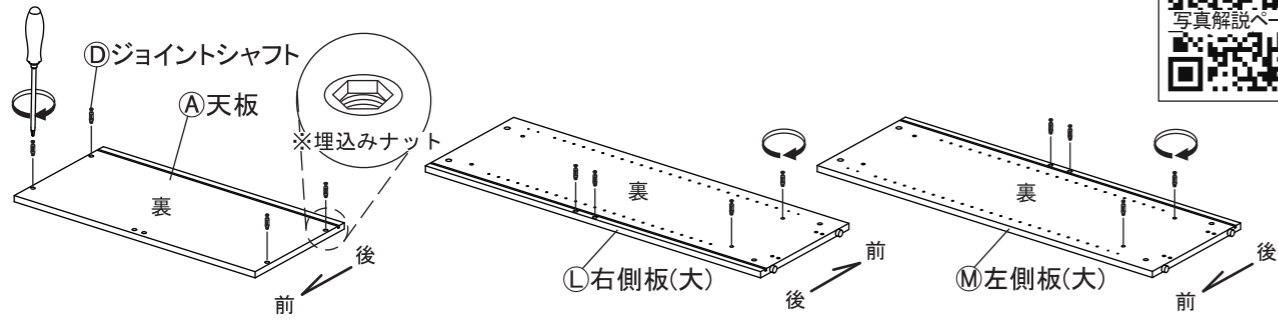
正常な締め付け



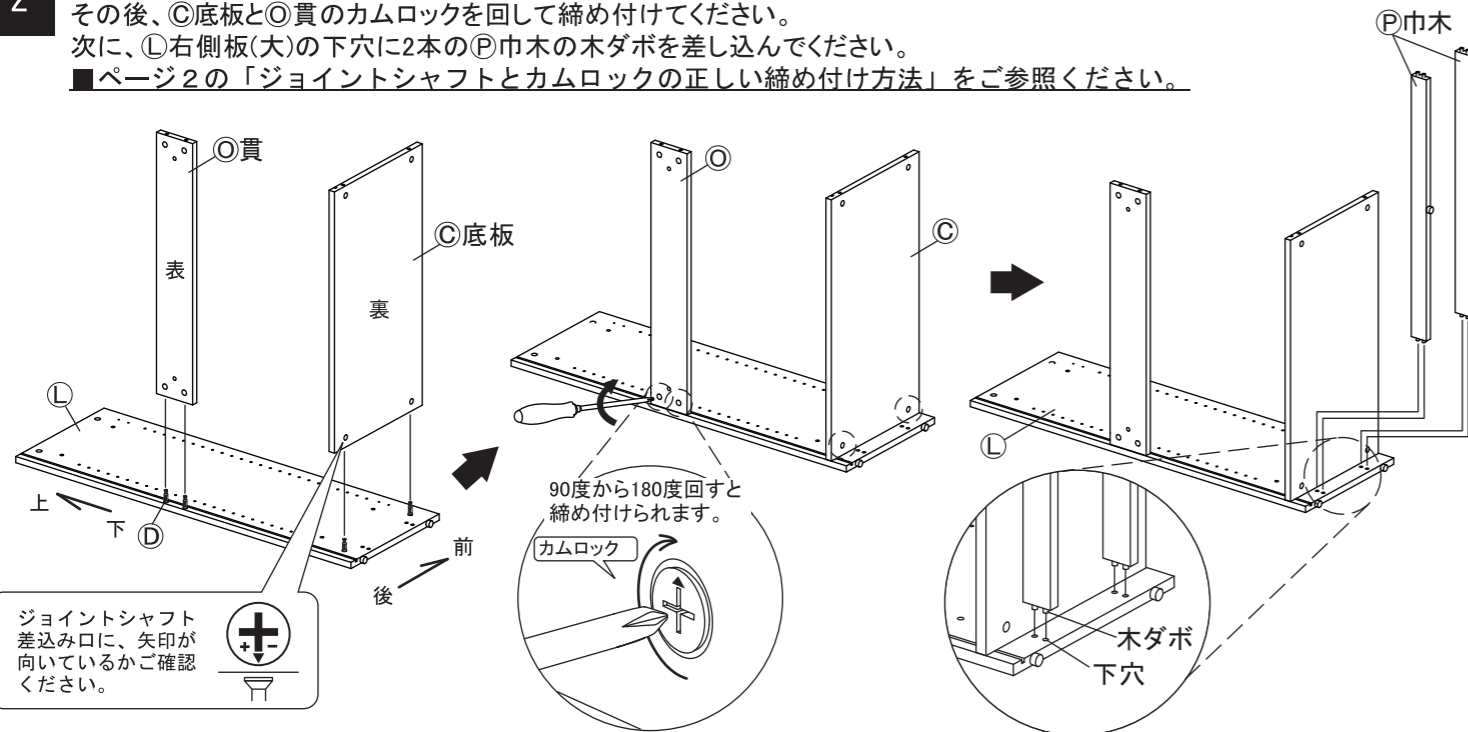
締めすぎ  
無理に回すと破損の原因となります

## ロータイプ・ハイタイプ組み立て工程<共通>

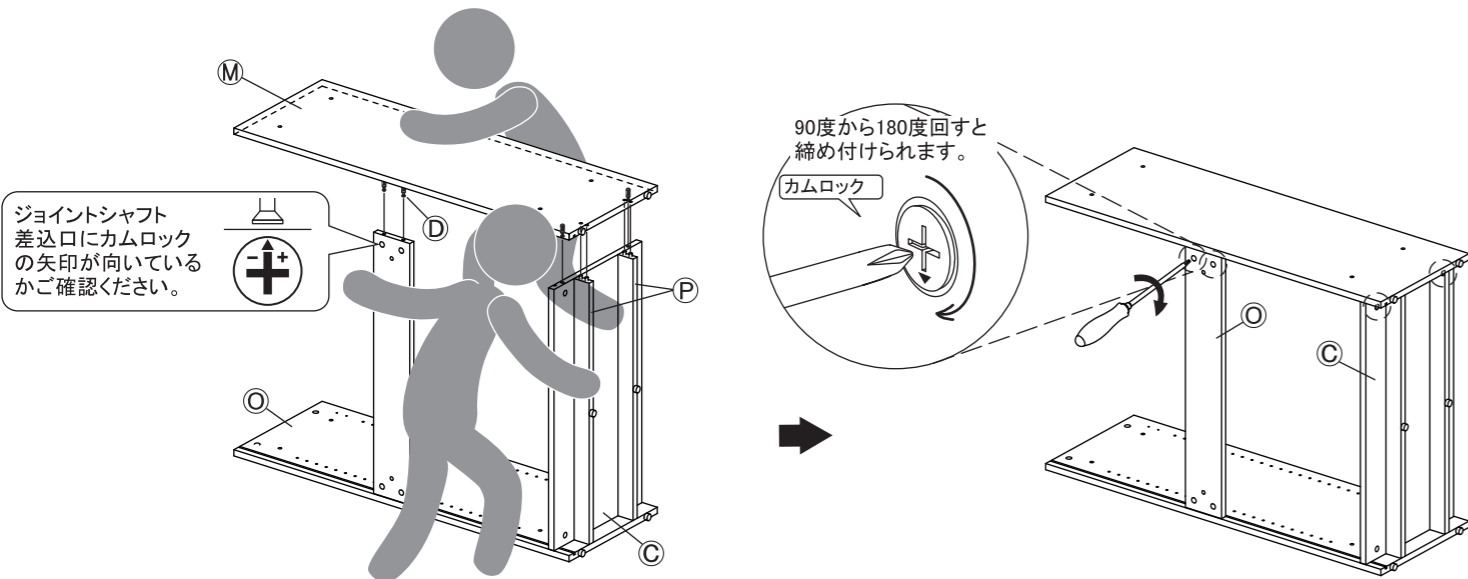
- 1 ④天板と①右側板(大)と②左側板(大)に③ジョイントシャフトを回し入れてください。  
※ねじ式シャフト取り付け部分には、ナットが埋め込まれています。  
■ページ2の「ジョイントシャフトとカムロックの正しい締め付け方法」をご参照ください。



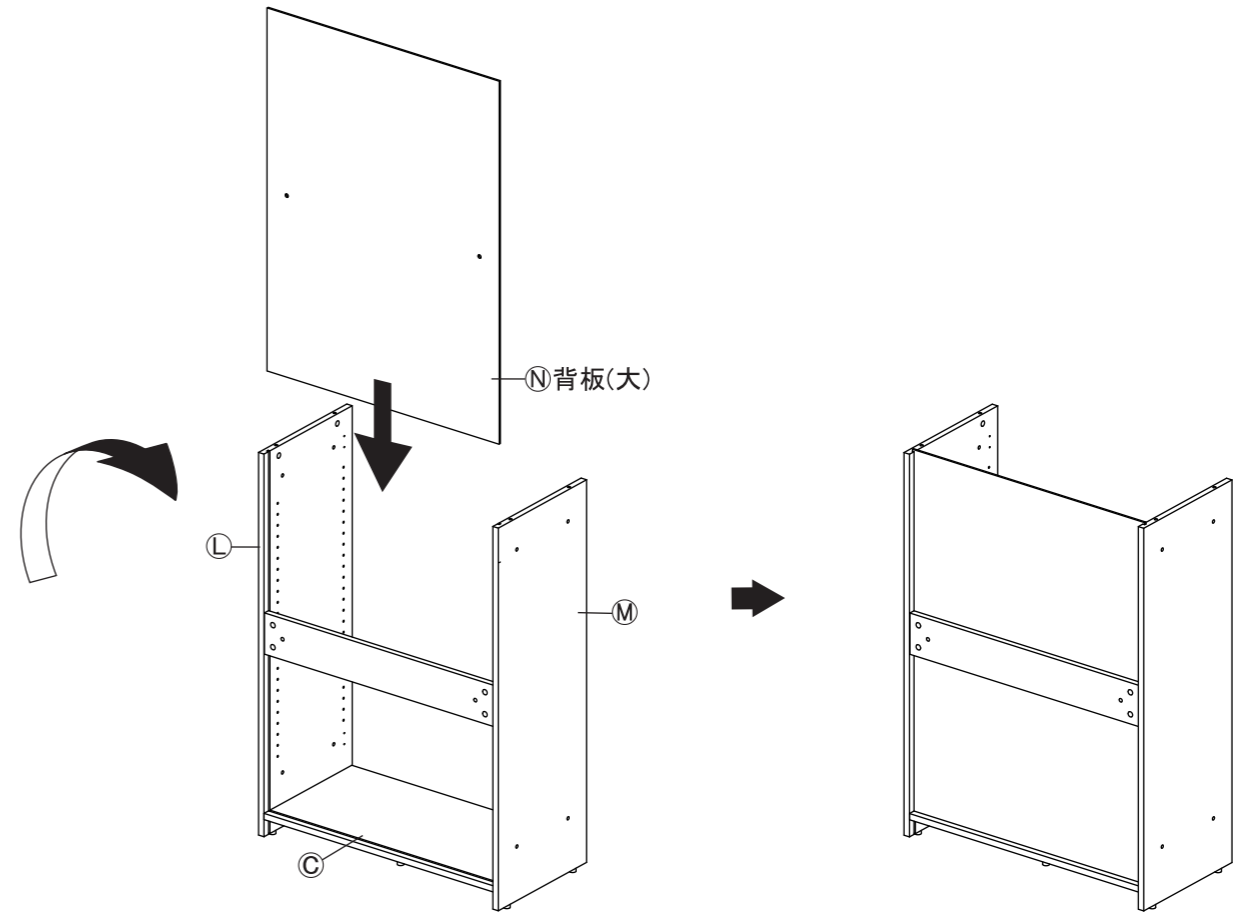
- 2 ①右側板(大)の③ジョイントシャフトを⑤底板と⑥貫の横穴に差し込みます。  
その後、⑤底板と⑥貫のカムロックを回して締め付けてください。  
次に、①右側板(大)の下穴に2本の⑦巾木の木ダボを差し込んでください。  
■ページ2の「ジョイントシャフトとカムロックの正しい締め付け方法」をご参照ください。



- 3 ②左側板(大)の③ジョイントシャフトを⑤底板と⑥貫の横穴に、  
②左側板(大)の下穴に2本の⑦巾木の木ダボを差し込んでください。  
その後、⑤底板と⑥貫のカムロックを回して締め付けてください。  
■ページ2の「ジョイントシャフトとカムロックの正しい締め付け方法」をご参照ください。  
※この作業は、必ず1人以上が⑤底板と⑥貫を支えた状態で行ってください。



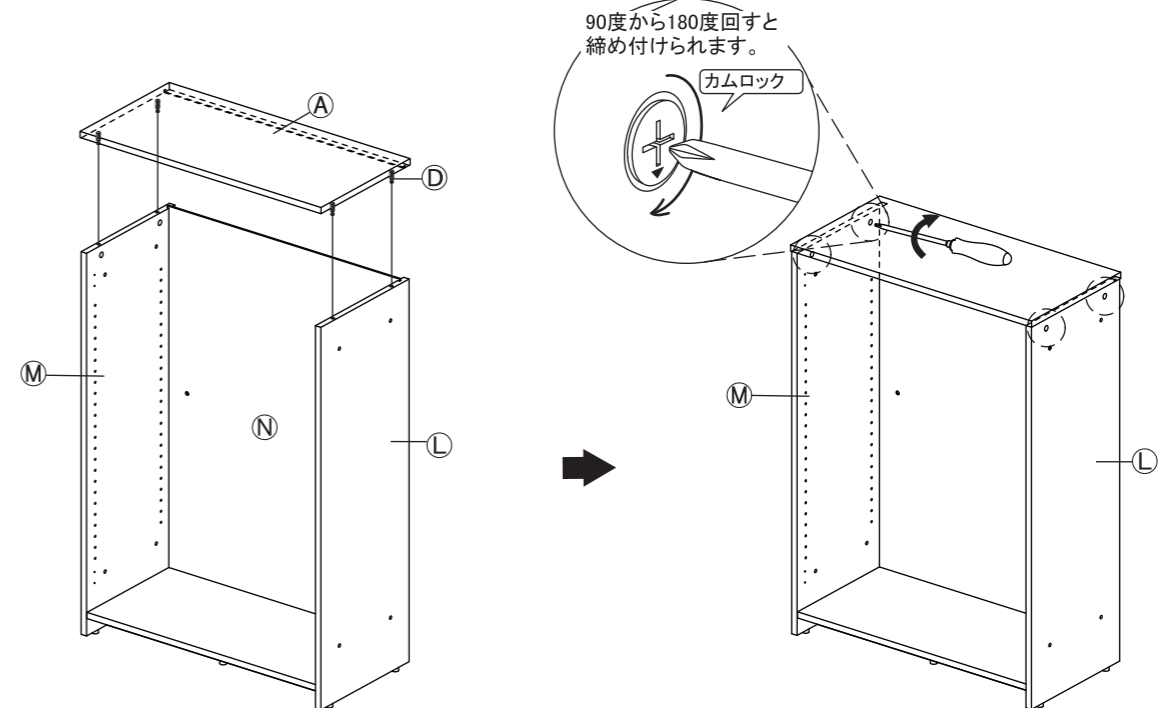
- 4 本体を2人以上で慎重に起こしてください。  
①右側板(大)と②左側板(大)と⑤底板の溝に沿って⑧背板(大)を差し込んでください。



➡ 続きの工程 — ロータイプを組み立てる場合→ 5-7の工程をご確認ください。  
ハイタイプを組み立てる場合→ 8-16の工程をご確認ください。

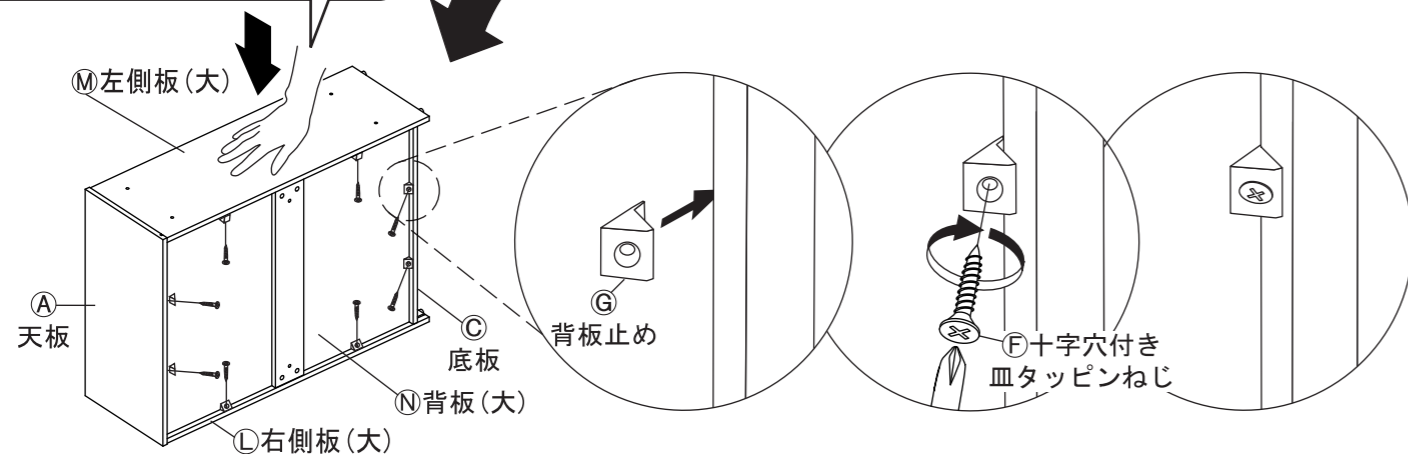
### (1) ロータイプ (高さ 1141mm) を組み立てる場合

- 5 ④天板の③ジョイントシャフトを①右側板(大)と②左側板(大)の横穴に、④天板の溝に⑧背板(大)を差し込んでください。  
その後、①右側板(大)と②左側板(大)のカムロックを回して締め付けてください。  
■ページ2の「ジョイントシャフトとカムロックの正しい締め付け方法」をご参照ください。

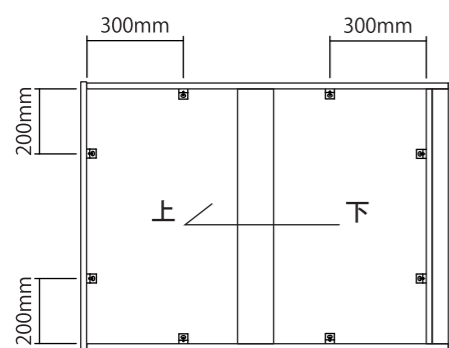


本体を2人以上で慎重に倒します。  
次に、**⑨**背板(大)と**①**天板、**③**底板、**④**右側板(大)、**⑤**左側板(大)の隙間に**⑥**背板止めを差し込んでください。  
その後、**⑥**背板止めを**⑦**十字穴付き皿タッピンねじでプラスドライバーを使って取り付けてください。  
※「背板止めの取り付け位置詳細」を参照し、正しく取り付けてください。

側板が浮かないように  
上から押さえながら取り付けてください。



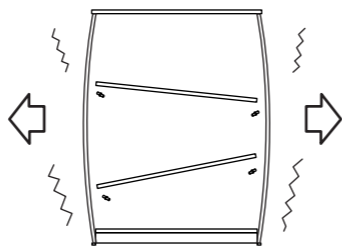
### 背板止めの取り付け位置詳細



均等な位置にそれぞれ取り付けてください。  
天板・底板側は角から約200mmの位置に、  
側板側は角から約300mmの位置にそれぞれ取り付けてください。

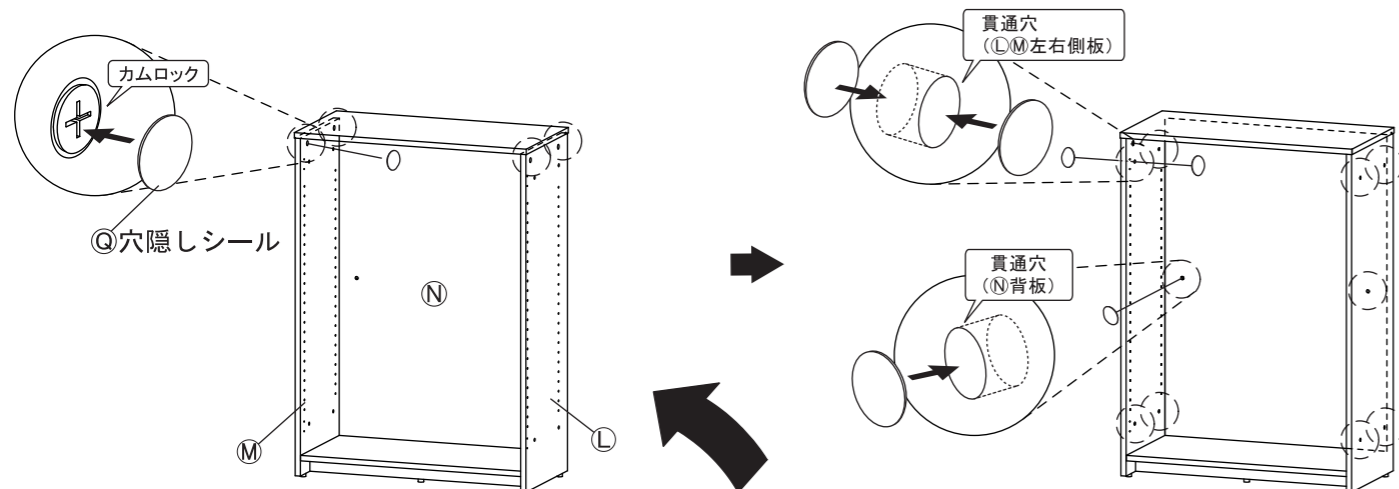


背板止めが適切に取り付けられていないと  
側板がふくらみ、商品のぐらつきや、  
棚板の落下の原因となります。



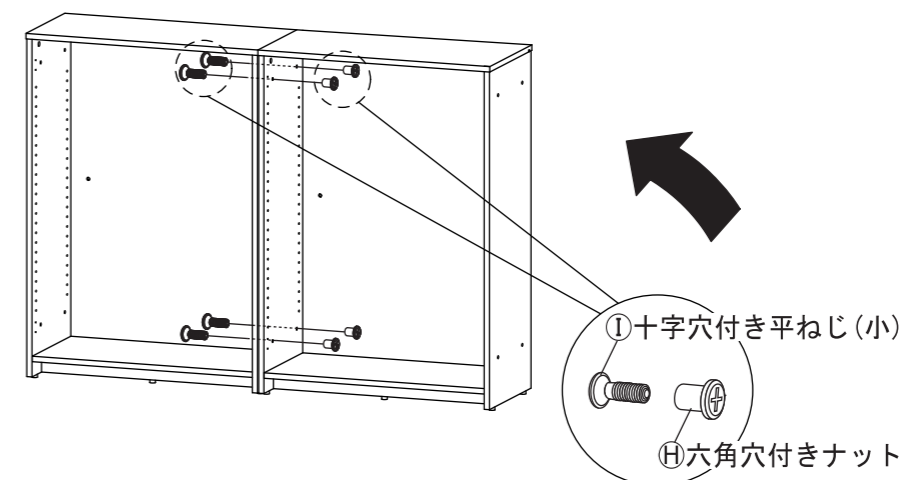
### 1台で使用する場合

本体を2人以上で慎重に起こしてください。  
カムロックが全て正常に締め付けられていることを確認し、  
**④**左側板(大)と**⑤**右側板(大)のカムロック、貫通穴に**⑧**穴隠しシールを貼り付けてください。

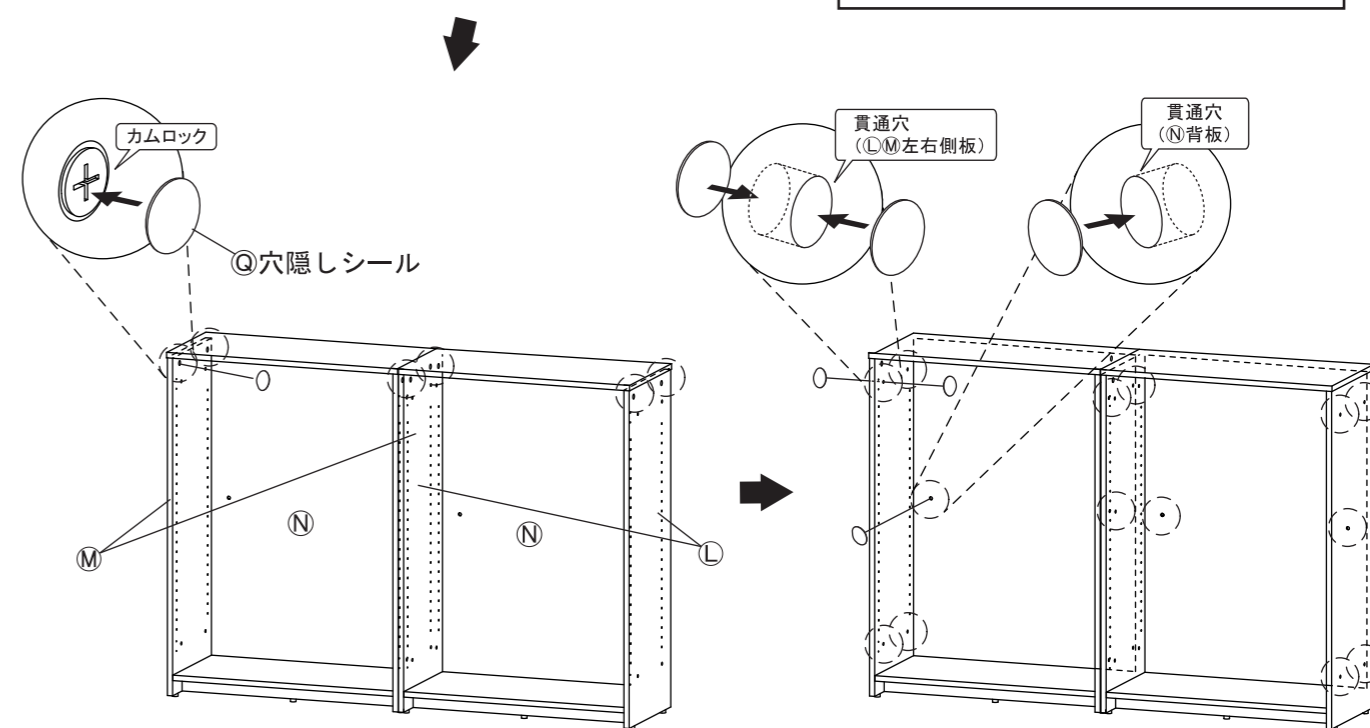


### 横連結して使用する場合

本体を2人以上で慎重に起こしてください。  
シェルフを横に並べ、**⑩**十字穴付き平ねじ(小)・**⑪**六角穴付きナットで左右を連結させてください。  
その後、カムロックが全て正常に締め付けられていることを確認し、  
**④**左側板(大)と**⑤**右側板(大)のカムロック、貫通穴に**⑧**穴隠しシールを貼り付けてください。



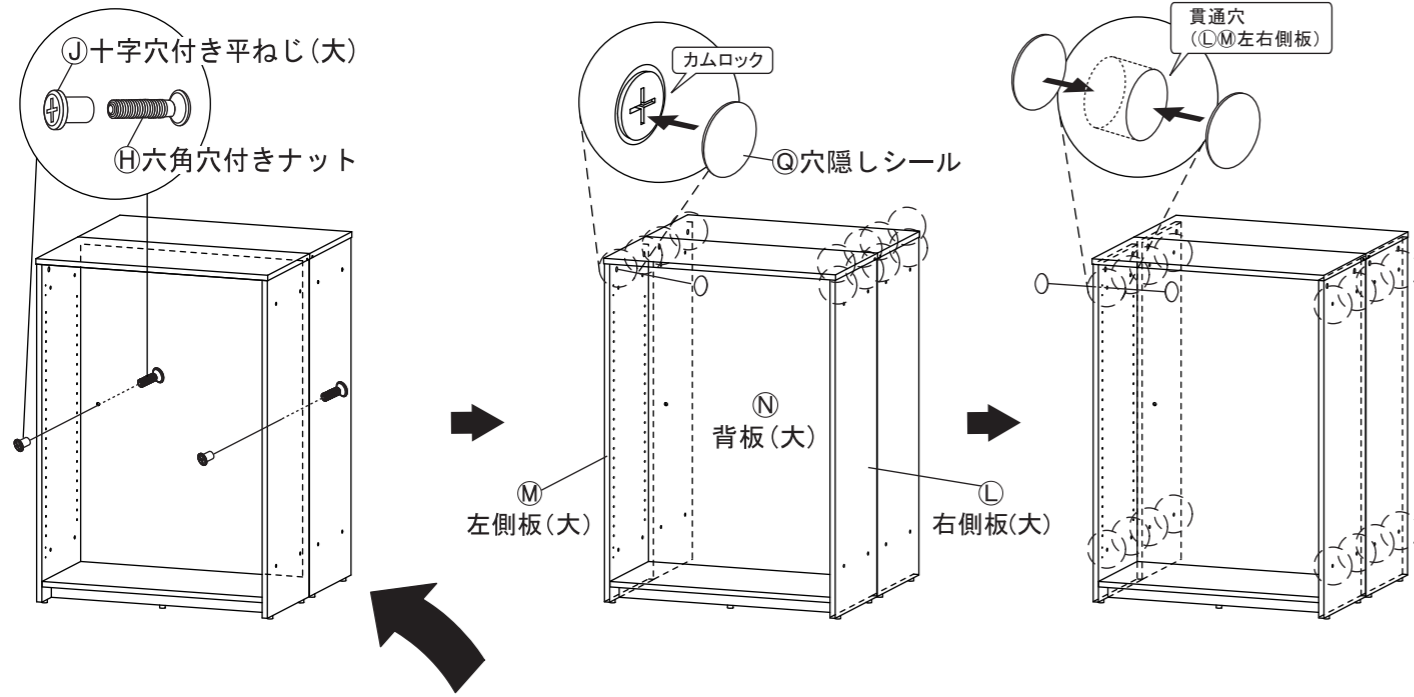
⑩十字穴付き平ねじ(小)、⑪六角穴付きナットは、  
連結台数によって余る場合がございます。



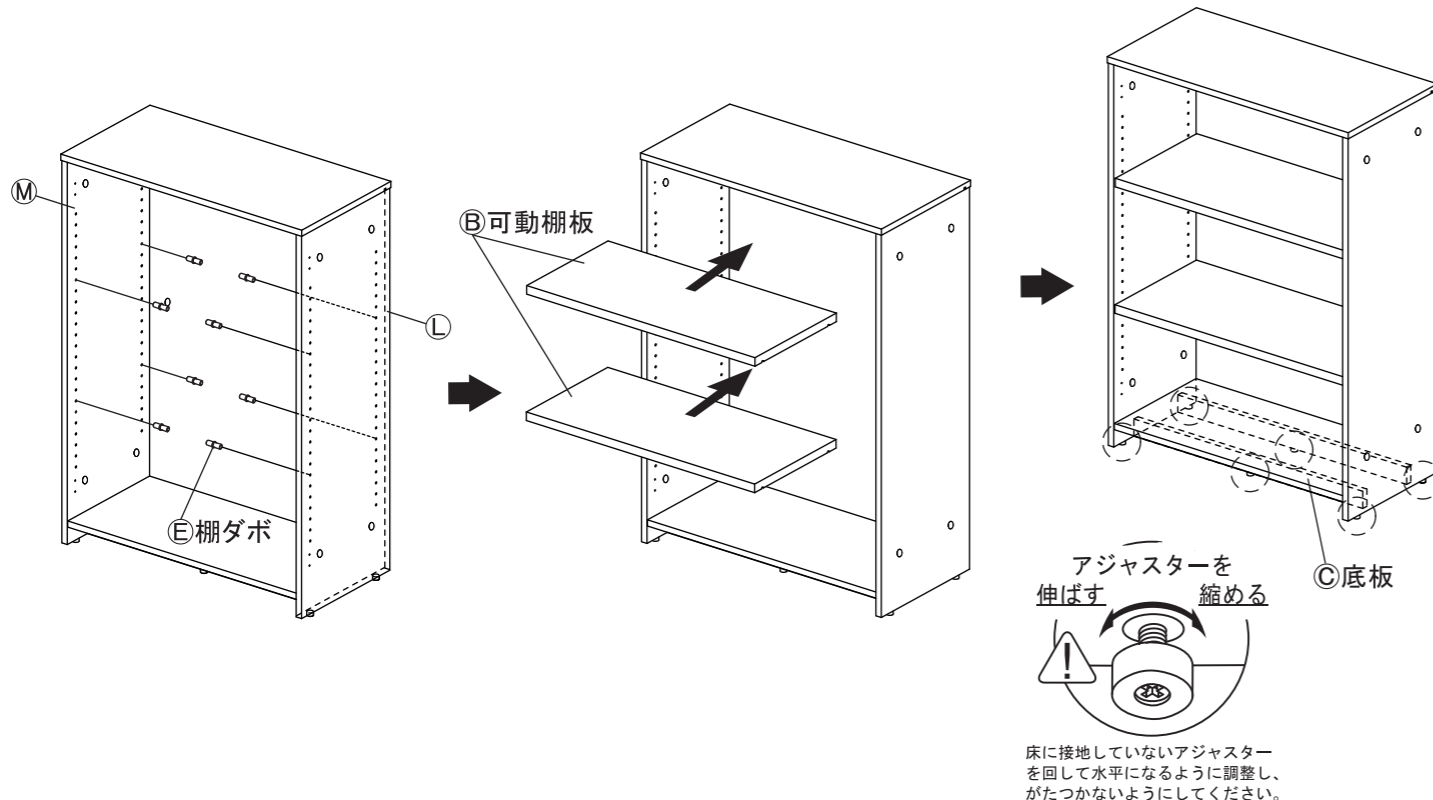


背面連結して使用する場合

本体を2人以上で慎重に起こしてください。  
 シェルフを背合わせで並べ、①十字穴付き平ねじ(大)・②六角穴付きナットで背面同士を連結させてください。  
 その後、カムロックが全て正常に締め付けられていることを確認し、  
 ③④左右側板(大)と⑤背板(大)のカムロック、貫通穴に⑥穴隠しシールを貼り付けてください。

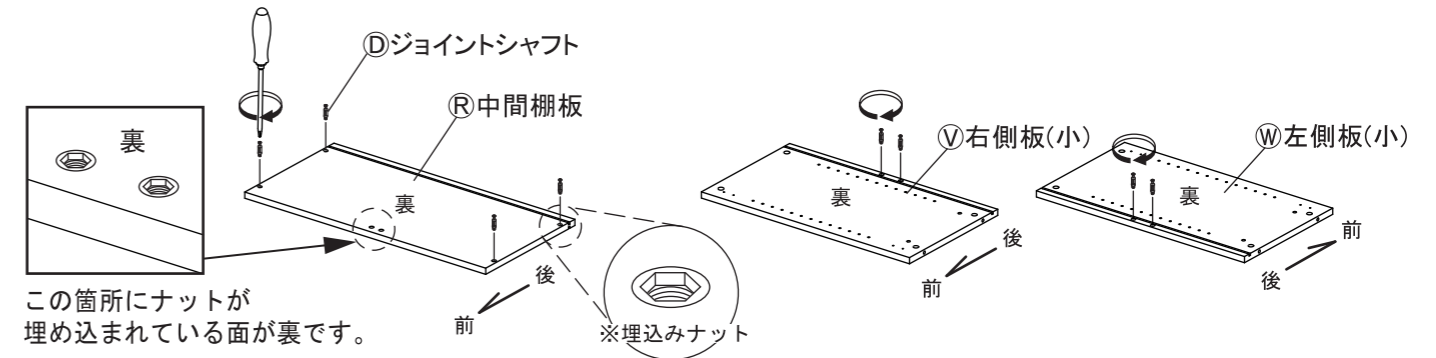


7 ⑦右側板(大)、⑧左側板(大)のお好みの位置に⑨棚ダボを差し込み、⑩可動棚板を設置してください。  
 その後、⑪底板が床と水平になるよう、アジャスターを回して調整してください。

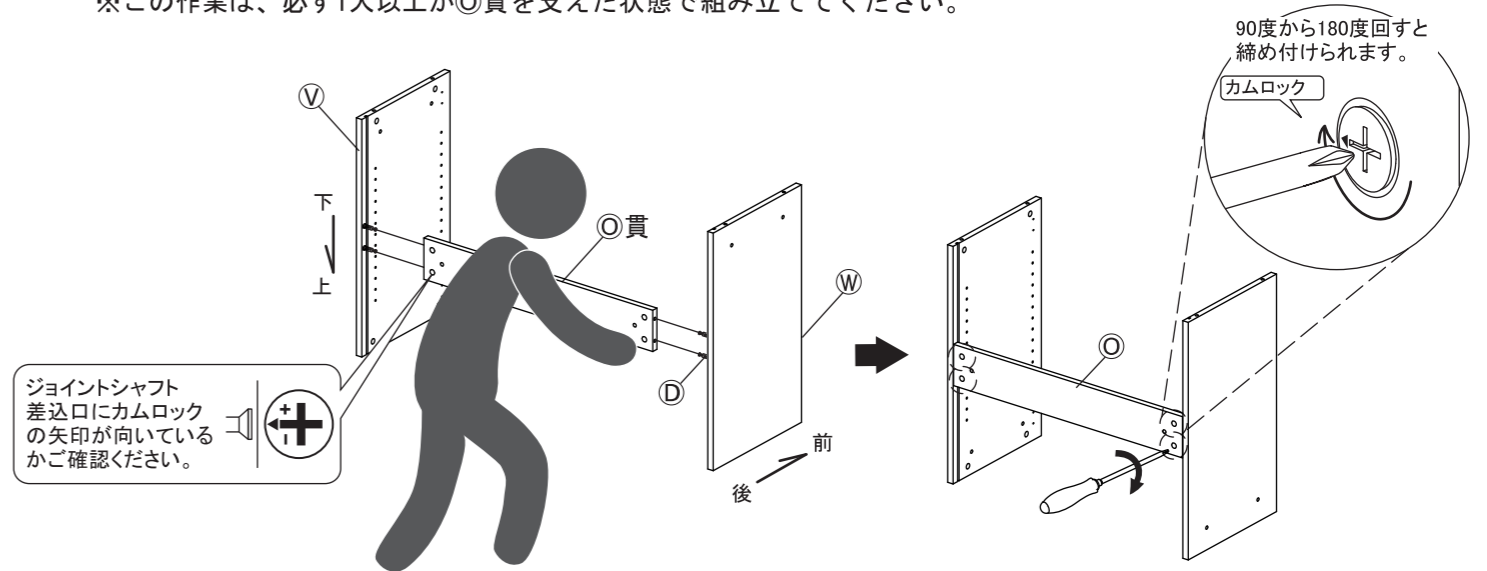


(2) ハイタイプ(高さ1850mm)を組み立てる場合

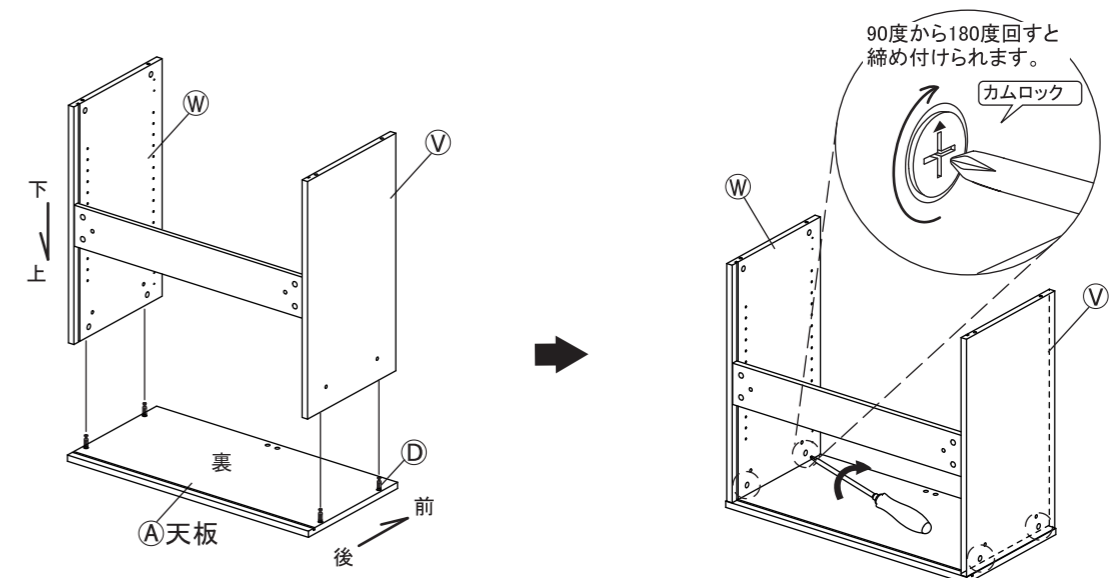
8 ⑫中間棚板の裏面に⑬右側板(小)と⑭左側板(小)に⑮ジョイントシャフトを回し入れてください。  
 ※ねじ式シャフト取り付け部分には、ナットが埋め込まれています。  
 ■ページ2の「ジョイントシャフトとカムロックの正しい締め付け方法」をご参照ください。



9 ⑯貫の横穴に⑰右側板(小)と⑱左側板(小)の⑲ジョイントシャフトを差し込みます。  
 その後、⑲貫のカムロックを回して締め付けてください。  
 ■ページ2の「ジョイントシャフトとカムロックの正しい締め付け方法」をご参照ください。  
 ※この作業は、必ず1人以上が⑲貫を支えた状態で組み立ててください。

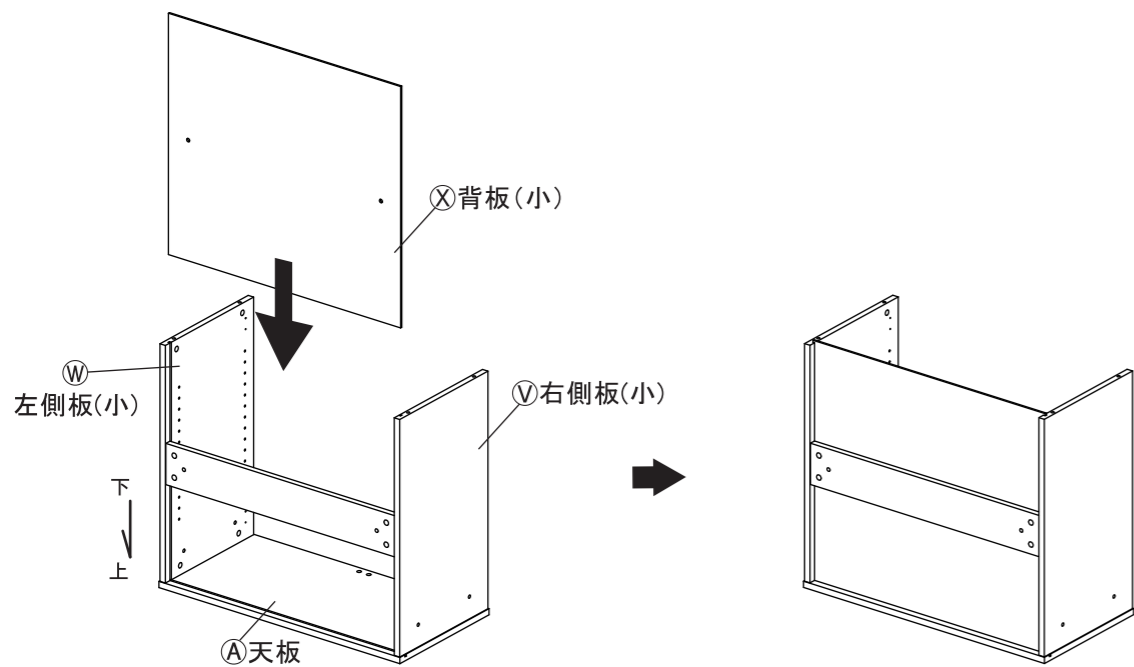


10 2人以上で慎重に、⑳右側板(小)と㉑左側板(小)の横穴に㉒天板の㉓ジョイントシャフトを差し込んでください。  
 その後、㉓右側板(小)と㉑左側板(小)のカムロックを回して締め付けてください。  
 ■ページ2の「ジョイントシャフトとカムロックの正しい締め付け方法」をご参照ください。

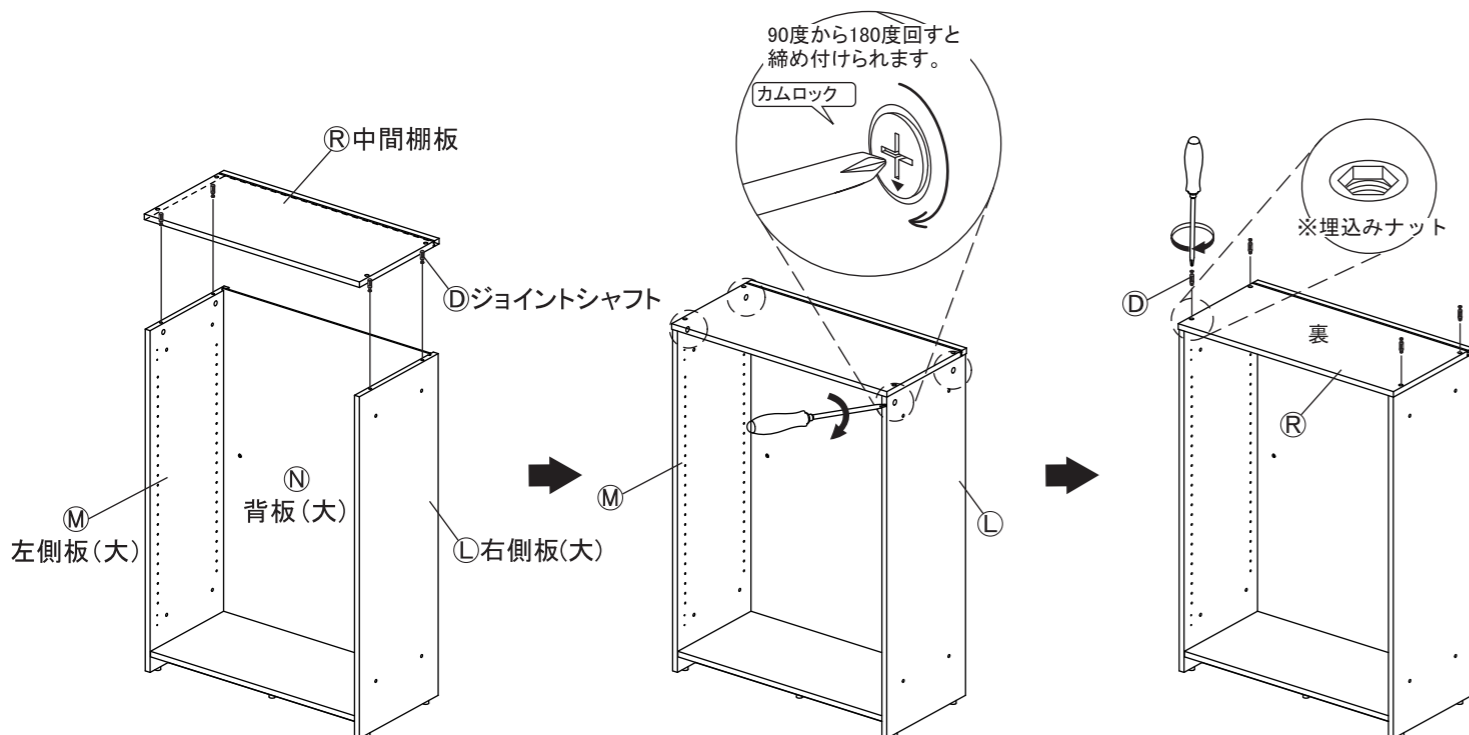




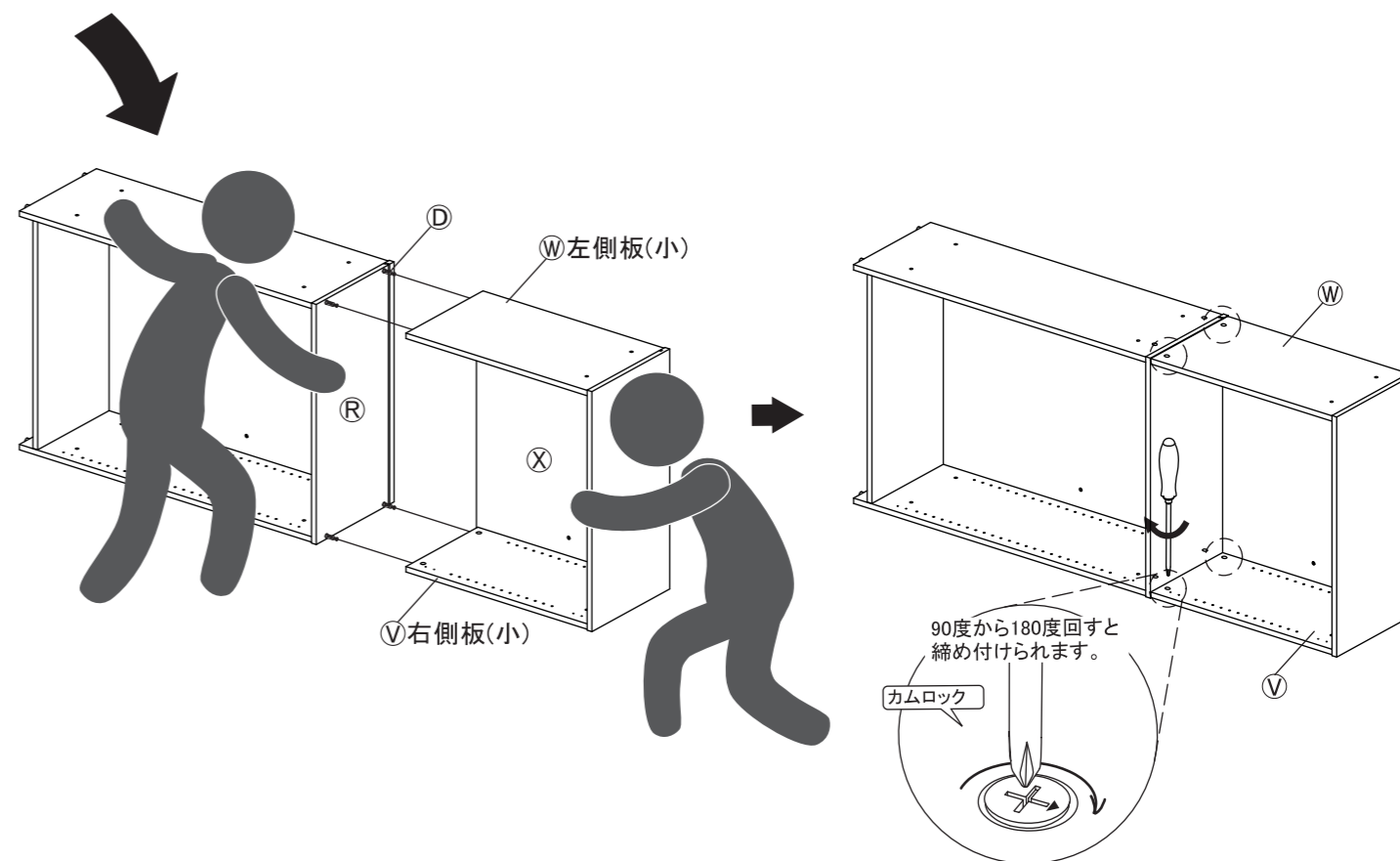
11 ㉔右側板(小)と㉕左側板(小)と㉖天板の溝に沿って㉗背板(小)を差し込んでください。



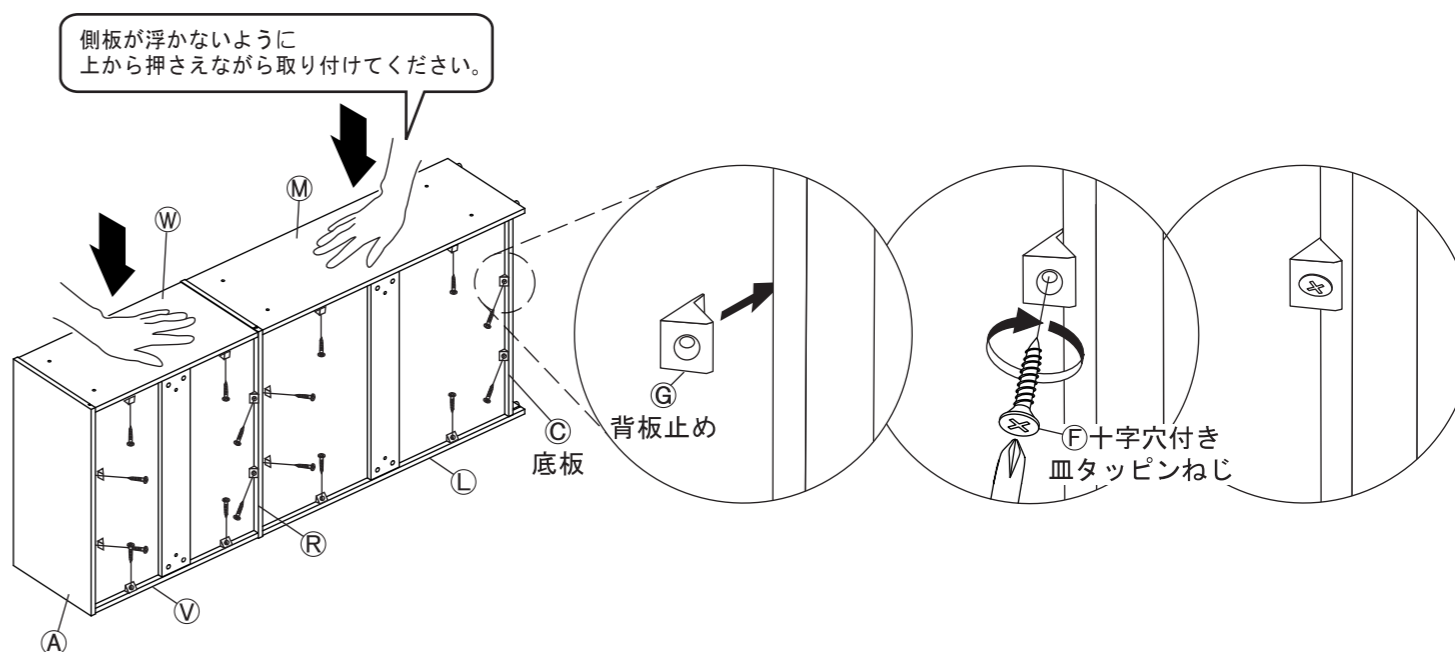
12 ㉘中間棚板の裏面の㉙ジョイントシャフトを工程11-14で組み立てたユニットの㉚右側板(大)と㉛左側板(大)の横穴に、㉘中間棚板の溝に㉜背板(大)を差し込み、㉚右側板(大)と㉛左側板(大)のカムロックを回して締め付けてください。その後、㉘中間棚板の表面に㉙ジョイントシャフトを回し入れてください。  
※ねじ式シャフト取り付け部分には、ナットが埋め込まれています。  
■ページ2の「ジョイントシャフトとカムロックの正しい締め付け方法」をご参照ください。



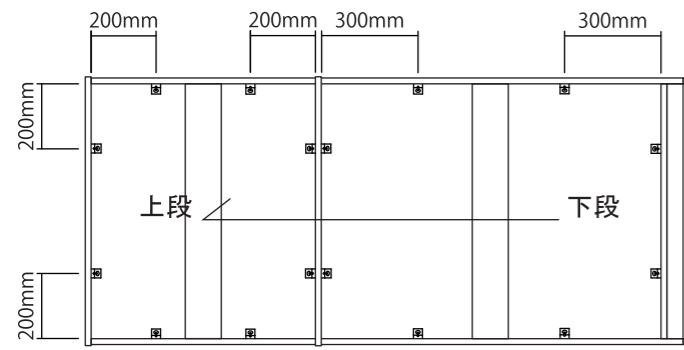
13 2台のユニットを2人以上で慎重に倒してください。  
㉘中間棚板の表面の㉙ジョイントシャフトを㉔右側板(小)と㉕左側板(小)の横穴に、㉘中間棚板の溝に㉗背板(小)を差し込み、㉔右側板(小)と㉕左側板(小)のカムロックを回して締め付けてください。  
■ページ2の「ジョイントシャフトとカムロックの正しい締め付け方法」をご参照ください。  
※この作業は、必ず2人以上で各ユニットを支えた状態で組み立ててください。



14 ㉖天板、㉘中間棚板、㉙底板、㉔右側板、㉕左側板の隙間に㉚背板止めを差し込んでください。その後、㉚背板止めに㉛十字穴付き皿タッピンねじでプラスドライバーを使って取り付けてください。  
※次のページの「背板止めの取り付け位置詳細」を参照し、正しく取り付けてください。



### 背板止めの取り付け位置詳細

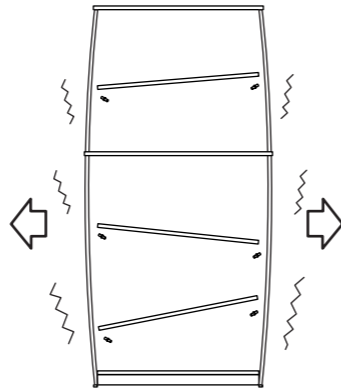


均等な位置にそれぞれ取り付けください。  
 天板・中間棚板・底板側は角から約200mmの位置に、  
 側板側は角から上段:約200mm/下段:300mmの位置にそれぞれ取り付けください。

※P.15~の「(3)後日ハイタイプ(高さ1850mm)に組み替える場合」等で、  
 再度背板止めを取り付け直す場合、同じ穴は使用しないでください。

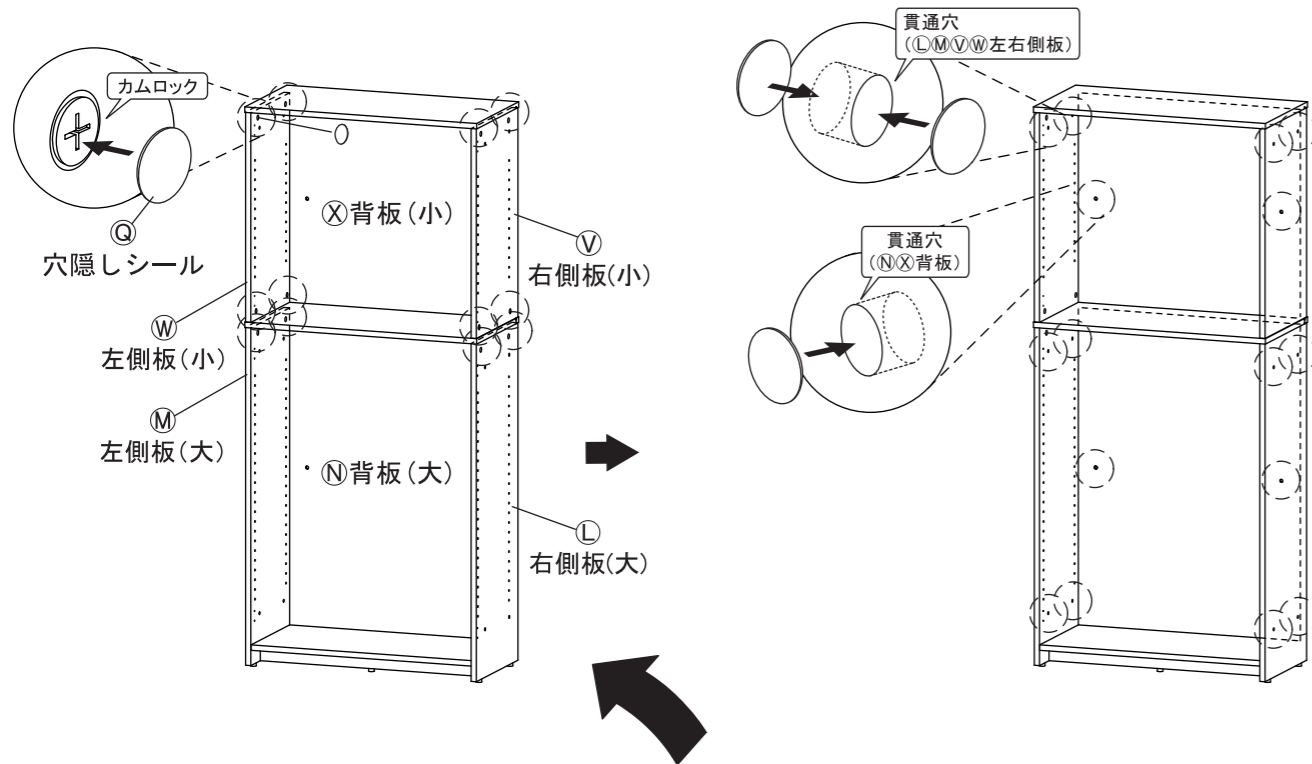


背板止めが適切に取り付けられていないと  
 側板がふくらみ、商品のぐらつきや、  
 棚板の落下の原因となります。



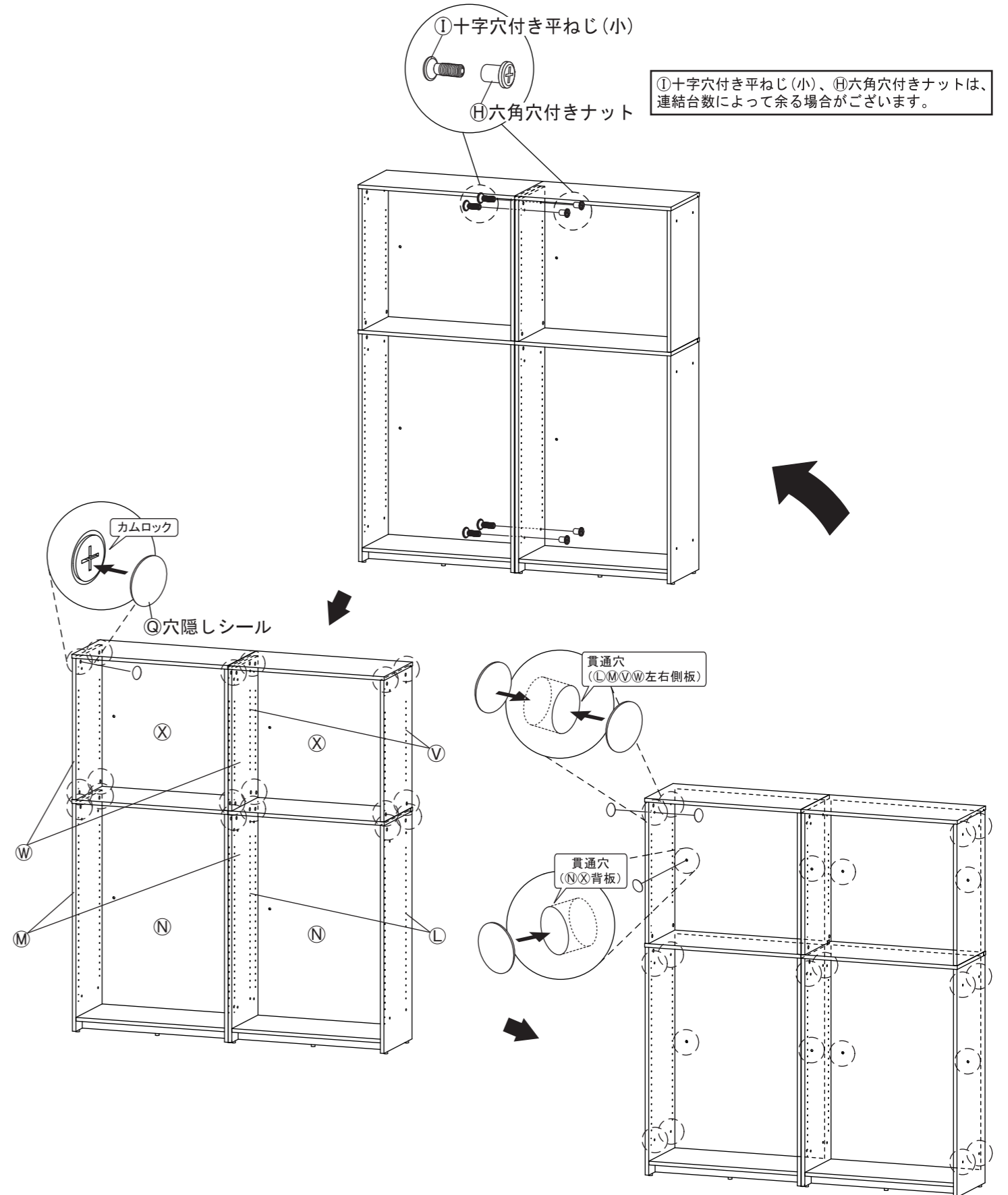
### 1台で使用する場合

本体を2人以上で慎重に起こしてください。  
 カムロックが全て正常に締め付けられていることを確認し、  
 ①②③④左右側板と⑤⑥背板のカムロック、貫通穴に⑦穴隠しシールを貼り付けてください。



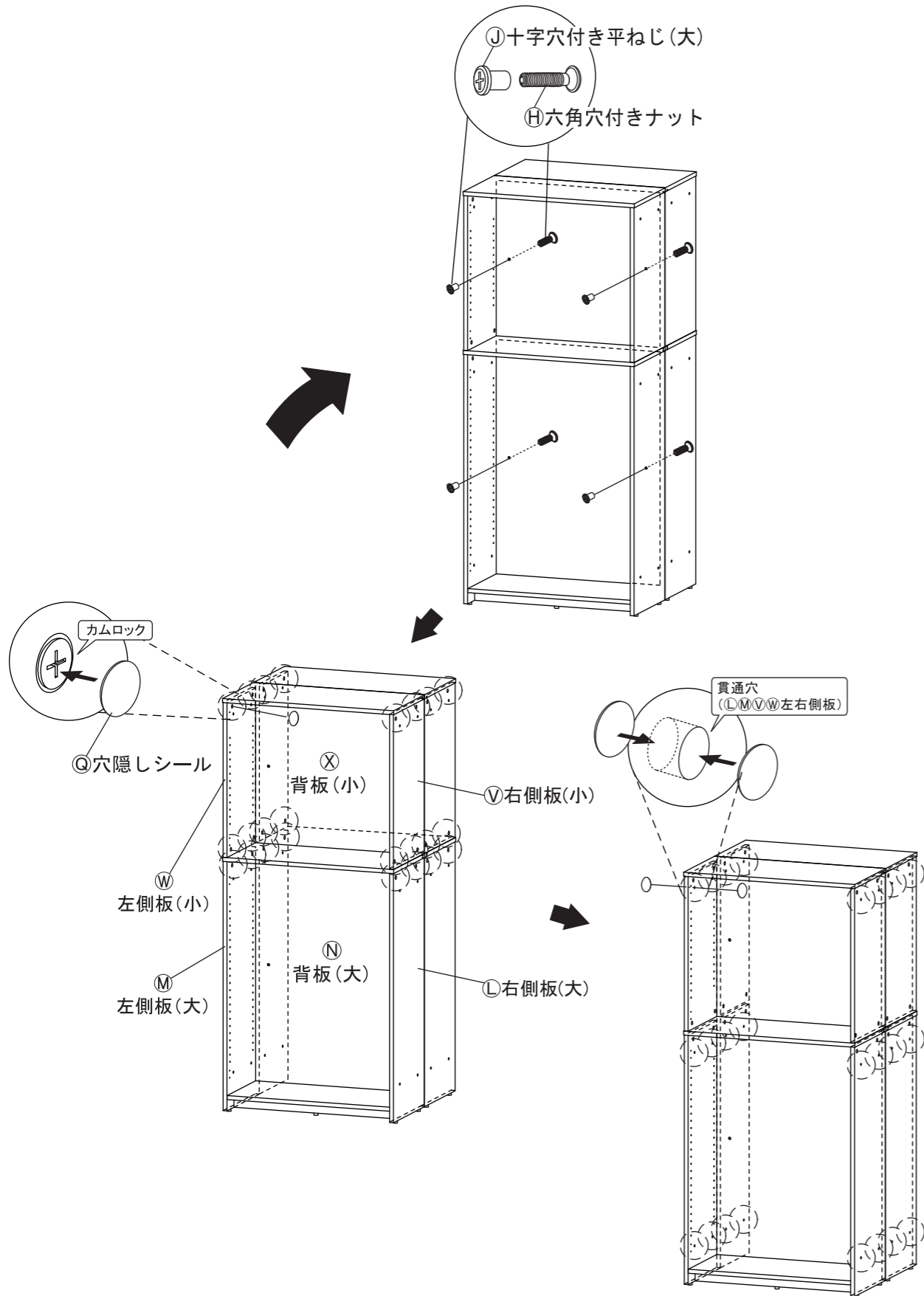
### 横連結して使用する場合

本体を2人以上で慎重に起こしてください。  
 シェルフを横に並べ、①十字穴付き平ねじ(小)・②六角穴付きナットで左右を連結させてください。  
 その後、カムロックが全て正常に締め付けられていることを確認し、  
 ③④⑤⑥左右側板と⑦⑧背板のカムロック、貫通穴に⑨穴隠しシールを貼り付けてください。

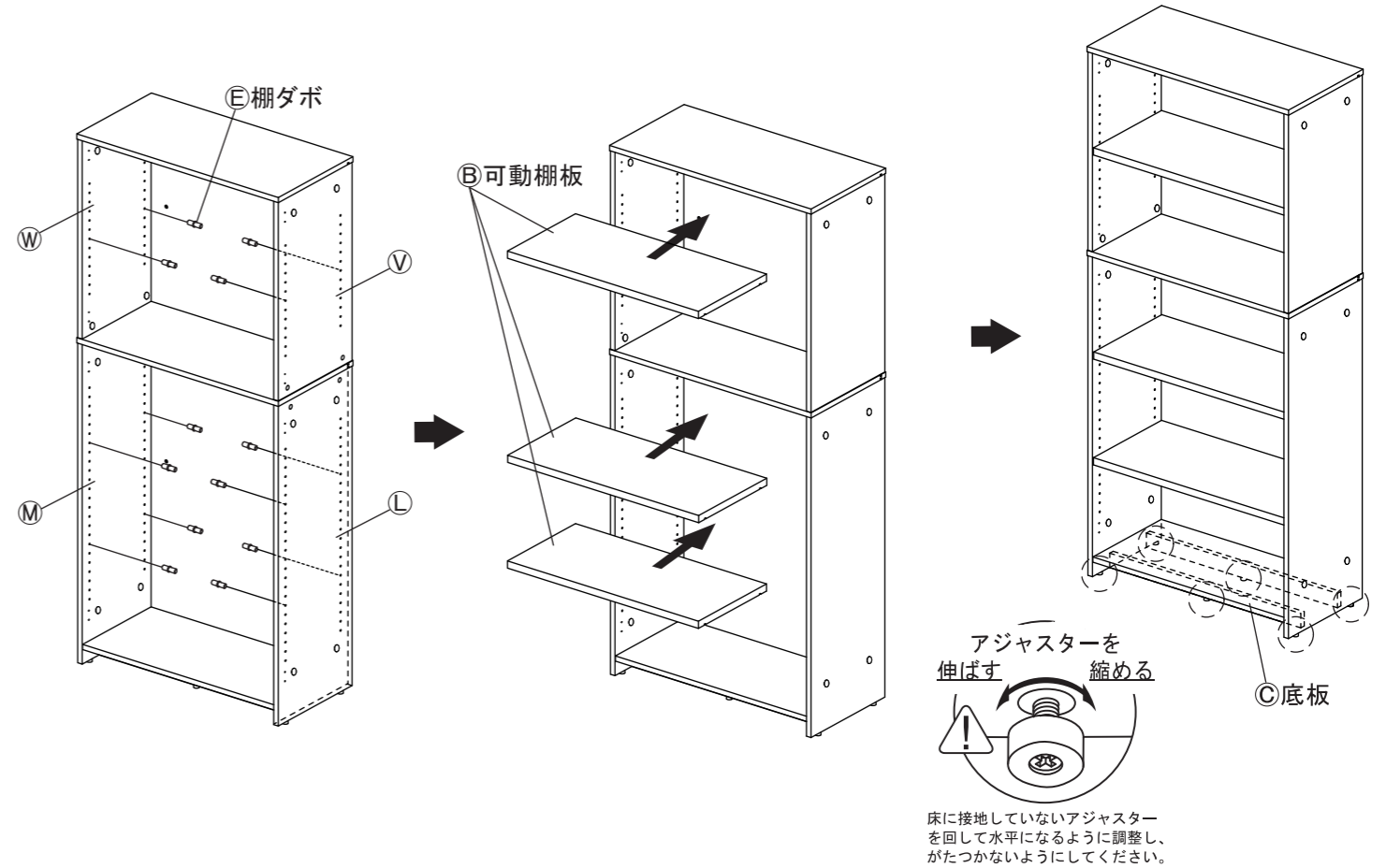


**背面連結して使用する場合**

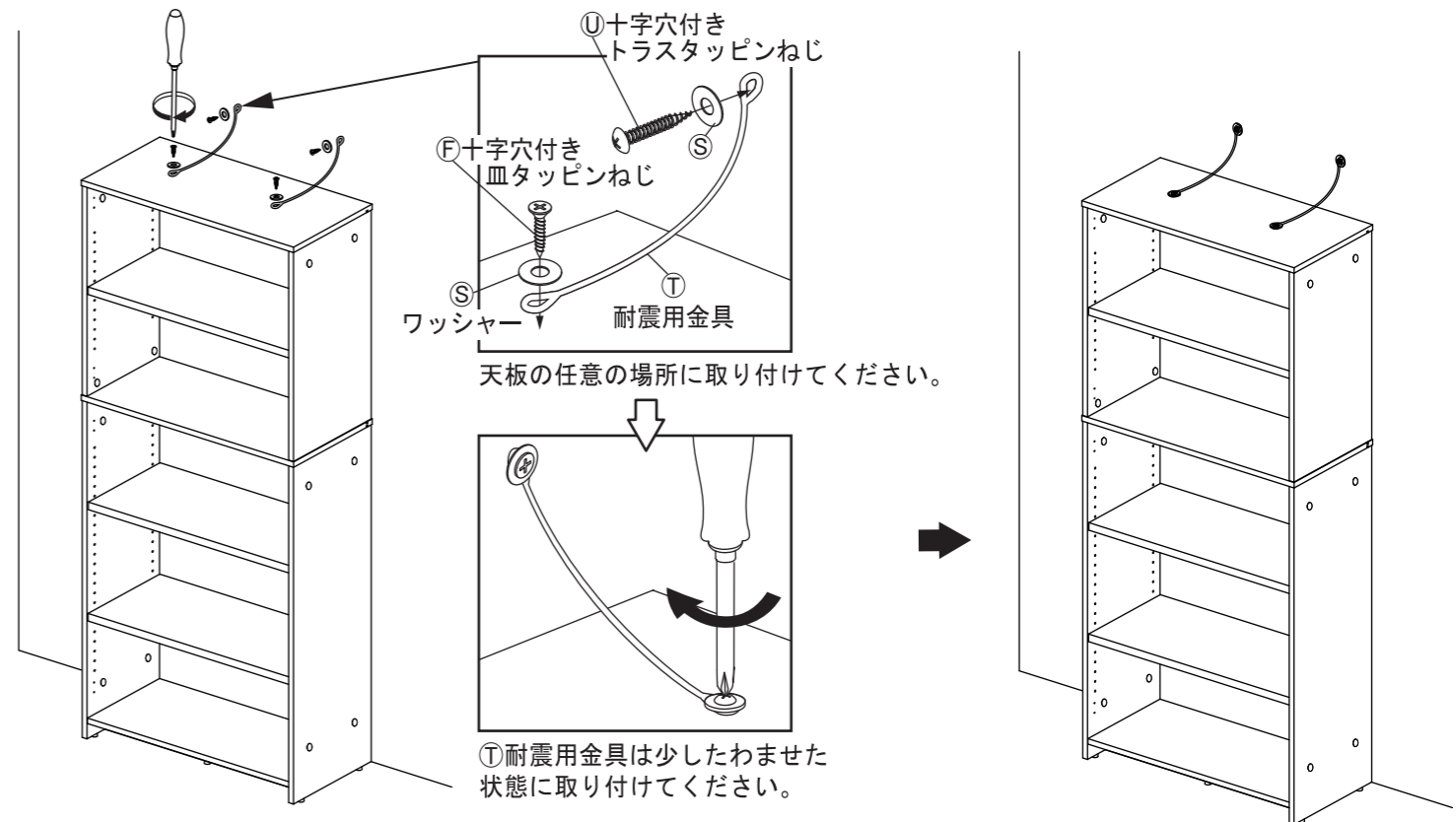
本体を2人以上で慎重に起こしてください。  
 シェルフを背合わせで並べ、①十字穴付き平ねじ(大)・②六角穴付きナットで背面同士を連結させてください。  
 その後、カムロックが全て正常に締め付けられていることを確認し、  
 ③④⑤⑥左右側板と⑦⑧背板のカムロック、貫通穴に⑨穴隠しシールを貼り付けてください。



**15** ①②右側板、③④左側板のお好みの位置に⑤棚ダボを差し込み、⑥可動棚板を設置してください。  
 ⑦底板が床と水平になるよう、アジャスターを回して調整してください。



**16** ①耐震用金具を取り付けます。先に②十字穴付き皿タッピンねじ・③ワッシャーで①耐震用金具を本体に取り付けてから、④十字穴付きトラスタッピンねじ・⑤ワッシャーで①耐震用金具と壁面を固定してください。

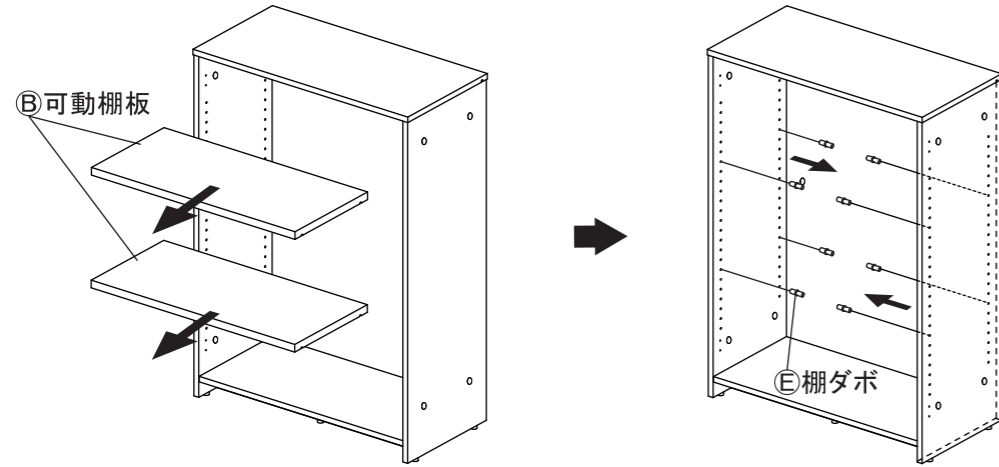


※壁面の材質によってはネジが効かない場合があります。  
 ※地震による転倒を完全に防ぐものではありません。

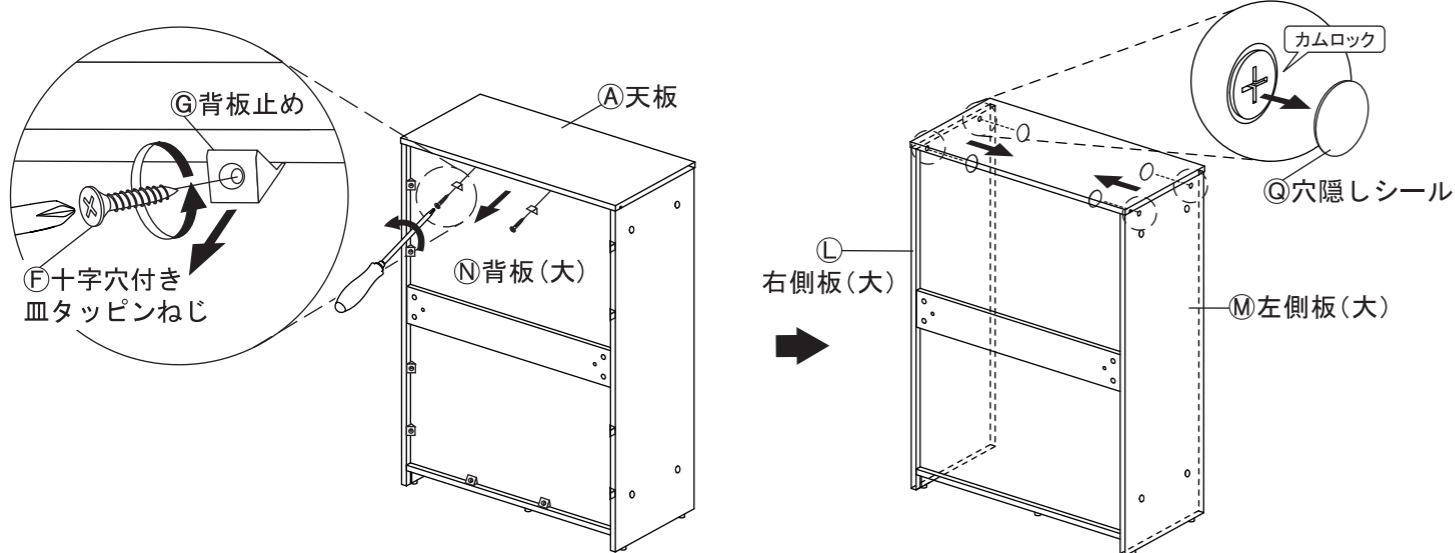


(3) 後日ハイタイプ (高さ 1850mm) に組み替える場合

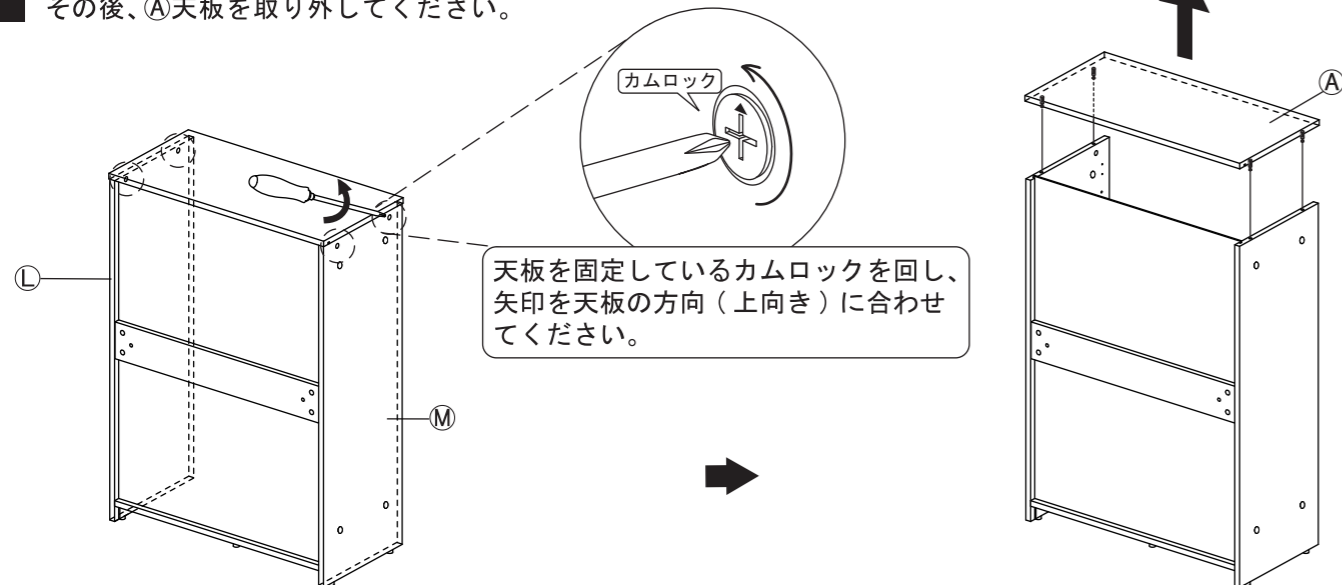
17 ロータイプ本体の⑧可動棚板と⑨棚ダボを取り外してください。



18 ①天板と②背板(大)の隙間に取り付けられた③背板止めの④十字穴付き皿タッピンねじを回して、③背板止めを外してください。その後、⑤右側板(大)と⑥左側板(大)のカムロックに貼り付けた⑦穴隠しシールを剥がしてください。



19 ⑤右側板(大)と⑥左側板(大)のカムロックを回して緩めてください。その後、①天板を取り外してください。



➡ 続きの工程は、(2) ハイタイプ (高さ 1850mm) を組み立てる場合の工程 8 - 16 をご確認ください。

⚠ 取扱上の注意

ご使用前にこの取扱上の注意をお読みになり正しくお使いください。またお読みになった後は、大切に保管してください。

安全のために必ずお守りください

- 積み重ねて保管しないでください。倒れてケガをすることがあります。
- 外周部に片寄って重いものを載せないでください。倒れてケガをすることがあります。
- 火気の側に近づけて設置しないでください。火災の原因となります。
- 耐荷重以上のものを載せないでください。破損の原因となります。
- 有効内寸以上のものを入れないでください。破損の原因となります。
- 各部のねじ類が緩んだ状態で使用しないでください。破損や転倒することがあります。
- 異常を発見したらそのまま使用せず、販売元に相談してください。破損や倒れてケガをすることがあります。
- 商品に乗ったり腰をかけたたりしないでください。倒れてケガをすることがあります。
- 用途以外には絶対に使用しないでください。思わぬ事故が発生することがあります。
- 分解や改造をしないでください。破損やケガをすることがあります。
- 傾斜のない平らな場所へ設置してください。
- 物を載せたまま移動しないでください。破損やケガをすることがあります。
- 安全上、構造上の理由により仕様を予告なく変更する場合があります。
- 商品を移動させる際は、二人以上でゆっくり行ってください。段差などで破損する場合があります。
- ご使用前にアジャスターを床に合わせて高さ調節してください。アジャスターの調整時は手や足を挟まないように気をつけてください。
- この表示を無視して誤った取扱いをしますと、死亡又は重傷を負ったり、傷害または物的損害が発生する場合があります。その場合の責任は負いかねますのでご了承くださいますようお願いいたします。

使用上の注意

- ▲直射日光・暖房器具などの高熱を避けてください。変色・変形することがあります。
- ▲湿気の多いところに設置しないでください。腐食・変色・変形することがあります。
- ▲板面に硬いものを落としたり、ぶつけたりしないでください。破損することがあります。
- ▲加熱した鍋やヤカンなどを直接置かないでください。
- ▲屋外や水がかかるような場所でのご使用は避けてください。変色・変形することがあります。
- ▲液体物が付着した場合は、放置せずすみやかに拭き取ってください。化粧面が変色、変形する場合があります。
- ▲ご使用の環境により、床面にアジャスター・キャスター等の商品接触による変色や跡が付くことがあります。特にフローリングやクッションフロアでご使用の際はご注意ください。

お手入れ方法

- ◆汚れを落とす場合は、から拭きするか固く絞った濡れぞうきんで拭いてください。
- ◆汚れがひどい場合は、薄めた中性洗剤で汚れを落とし、固く絞った濡れぞうきんで拭き取り、そのあと乾燥した布で水分を十分拭き取ってください。
- ◆中性洗剤で汚れが落ちない場合は、少し水を含ませたメラミンスポンジで擦り、そのあと、乾燥した布で水分を十分拭き取ってください。メラミンスポンジを使うと、表面の光沢感が変わる場合があるため、あらかじめ目立たない箇所でお試ください。
- ◆シンナー等の使用は避けてください。変色・変形の原因となり、塗装が剥がれる場合があります。
- ◆ねじ類は必ず増し締めをしてください。

組み立て方やお手入れに困ったら

アールエフヤマカワ お客様相談室



＜品質表示＞

外形寸法 (mm)	幅	奥行き	高さ
RFPS-8011NA (DM, WH, BK)-1 (2)	800	390	1141
RFPS-8070NA (DM, WH, BK)-1 (2)	800	390	1850
耐荷重 (すべて均等荷重)	約 20kg		
棚板 1 枚あたり	約 20kg		
材質	合成樹脂化粧パーティクルボード (メラミン樹脂)		

アール・エフ・ヤマカワ株式会社 ☎0120-204-208

⚠ 商品チェック

当社製品をお買い上げいただき、誠にありがとうございます。安全に永くお使い頂くために、お客様ご自身の製品チェックにご協力をお願い致します。

不良により返品や交換をご希望される場合は、問題箇所とお客情報をご記入の上 FAX 頂くか、お電話にて弊社お客様相談室までお問い合わせください。

☑ チェック項目

品質向上にご協力いただきありがとうございます。安全にお使いいただくため、下記項目は定期的にご確認ください。

- 本体に破損や変色・変形は見当たらないか  
…異常を発見した場合はお問い合わせください。
- カムロックは正常に締結しているか  
…別項「ジョイントシャフトとカムロックの正しい締め付け方法」をご参照ください。
- 各部材に隙間はないか  
…カムロックとジョイントシャフトが正常に締結されているかをご確認ください。
- 完成図との相違は見当たらないか  
…安全にお使い頂くため、取扱上の注意は必ずお守りください。

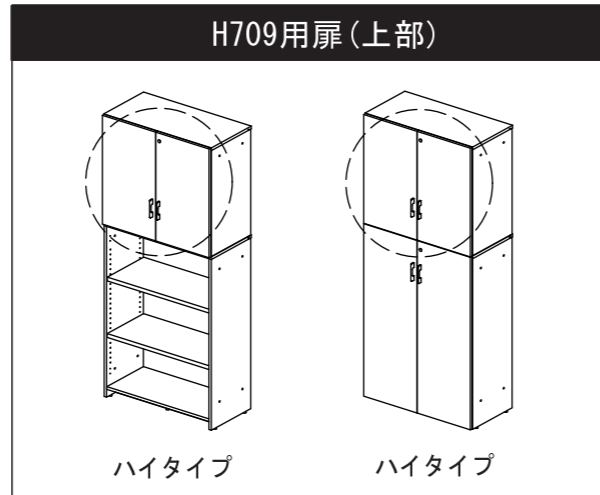
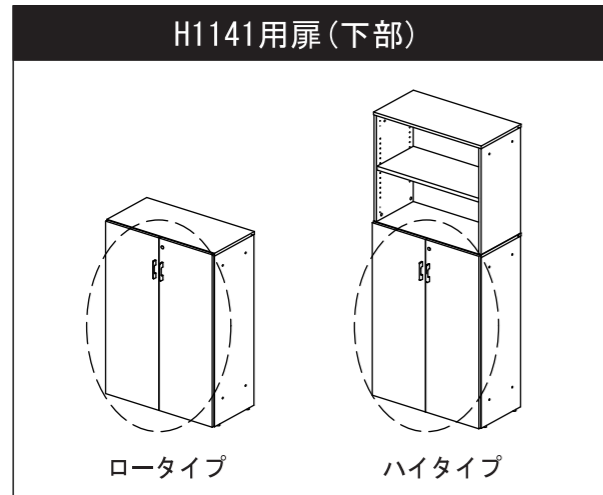
その他問題事項があった場合、枠内へのご記入をお願い致します。

ご協力いただきありがとうございました。

月曜日-金曜日(祝日を除く)  
AM9:00~PM5:00  
アール・エフ・ヤマカワ株式会社  
お客様相談室  
☎0120-204-208  
FAX 059-256-5333

ご氏名		申込番号	
お電話番号		品名	プラン木製シェルフ
FAX番号		商品番号	
		お買上日	年 月 日
		お買上サイト名	

組立の目安 20分〜 プラン木製シェルフ W800×H1141用/ H709用 扉 組立説明書  
RFPS-8011 (8070) NA (DM, WH) -D



■ロータイプはH1141用扉(下部)、ハイタイプはH1141用扉(下部)・H709用扉(上部)が取り付け可能です。

※シェルフ本体は別梱包です。シェルフを組み上げてから扉を取り付けてください。

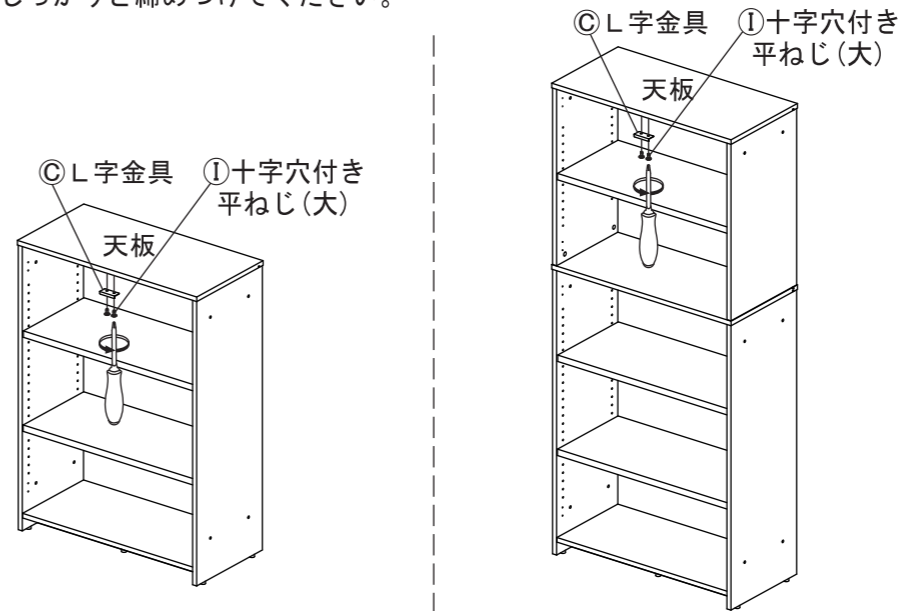
部材一覧

※部品の個数を参照し、不足や不具合がないかをご確認ください。不足や不具合があった場合は配送いたします。電話にて部品名をお伝えください。

A左右扉板 × 各1		B金属板 × 1		C L字金具 × 1	
<p>■H1141用扉(下部)</p>		<p>■H709用扉(上部)</p>		<p>■H1141扉用(下部)</p>	<p>■H709扉用(上部)</p>
		<p>Dクッションシール × 4</p>	<p>E取手 × 2</p>	<p>F丁番 × 4</p>	
<p>G十字穴付き皿タッピンねじ × 24</p>	<p>H十字穴付きトラス座付きねじ × 4</p> <p>(M4 × 22)</p>	<p>I十字穴付き平ねじ(大) × 2</p> <p>(M6 × 12)</p>	<p>J十字穴付き平ねじ(小) × 3</p> <p>(M4 × 12)</p> <p>※H709用扉(上部)の場合は、1本予備となります。</p>	<p>K鍵 × 1組</p>	

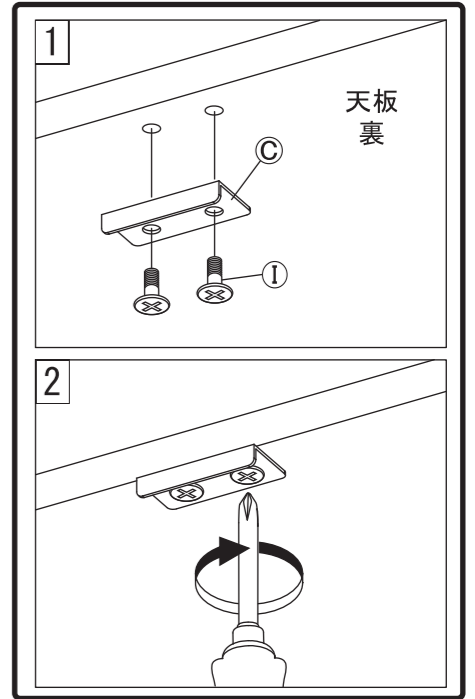
■本説明書ではロータイプのH1141用扉(下部)付きとハイタイプのH709用扉(上部)付きのイメージで説明しています。

1 シェルフ本体の天板にC L字金具を取り付けます。プラスドライバーを使って、I十字穴付き平ねじ(大)をしっかりと締めつけてください。

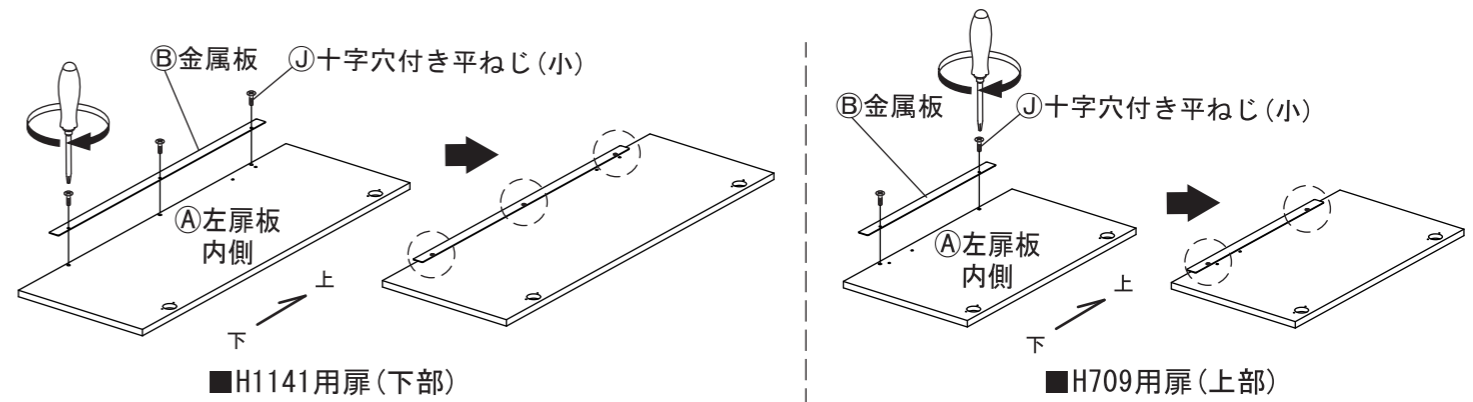


■H1141用扉(下部)

■H709用扉(上部)



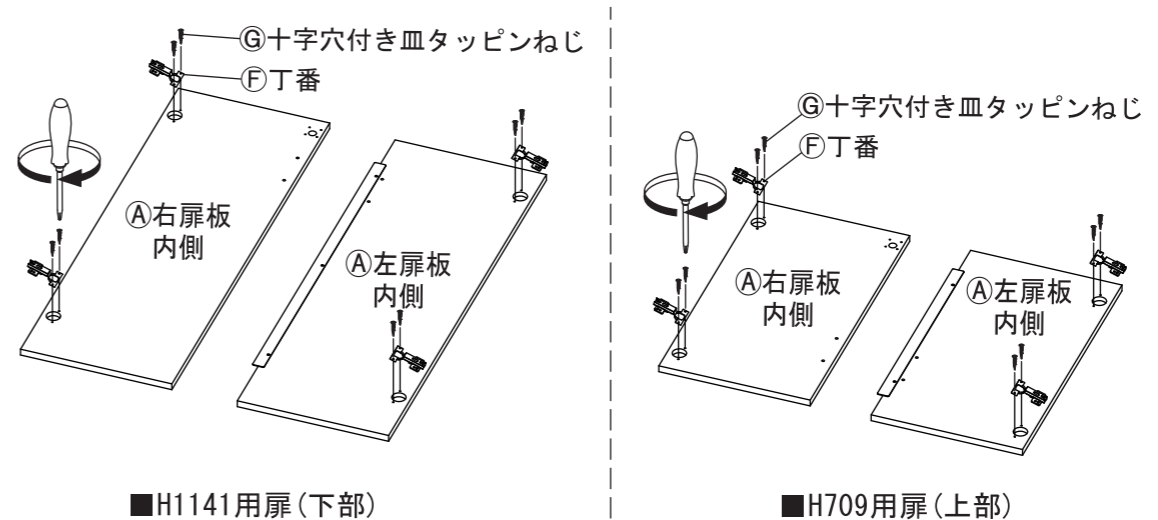
2 A左扉板にB金属板を取り付けます。プラスドライバーを使って、J十字穴付き平ねじ(小)をしっかりと締めつけてください。※H1141用扉は3箇所、H709用扉は2箇所にJ十字穴付き平ねじ(小)を取り付けます。



■H1141用扉(下部)

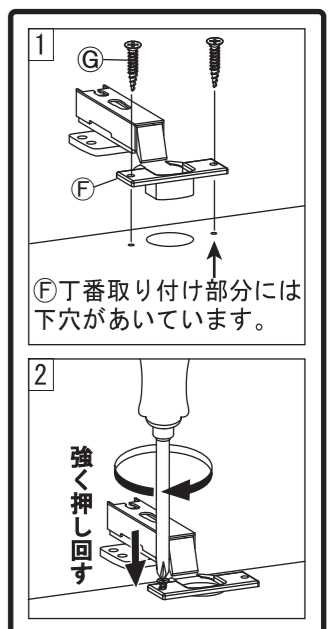
■H709用扉(上部)

3 A左右扉板にF丁番を取り付けます。プラスドライバーを使って、G十字穴付き皿タッピンねじを強く押し込みながら回し入れてください。



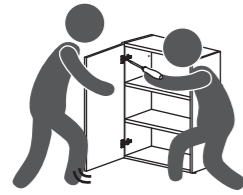
■H1141用扉(下部)

■H709用扉(上部)



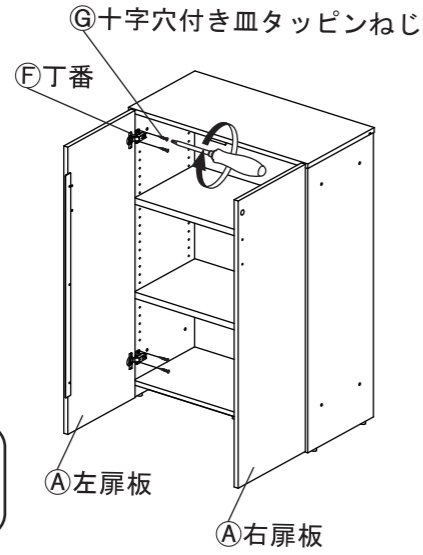
4

シェルフ本体に①左右扉板を取り付けます。必ず2人以上で組み立てを行ってください。  
1人が①左扉板を持ち、左側板の下穴に②丁番の4つの穴の位置を合わせます。  
もう一人がプラスドライバーを使い、②丁番の奥側の楕円穴に③十字穴付き皿タッピンねじを強く押し込みながら回し入れてください。同様に右側板に①右扉板も組み付けてください。  
②丁番の手前側の丸穴の固定は工程 8で行います。

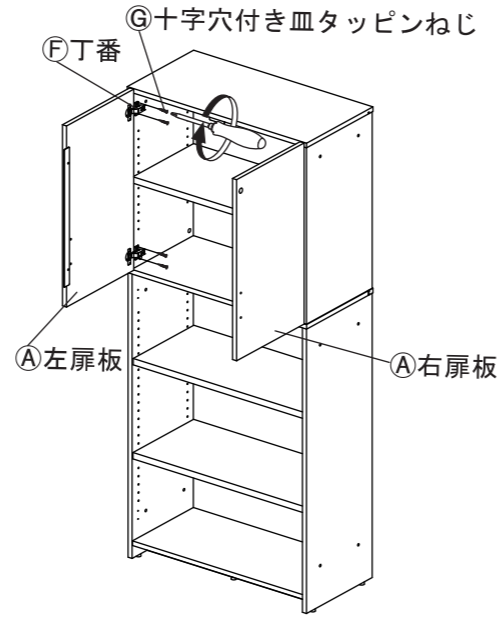


1人が扉を支えてください。

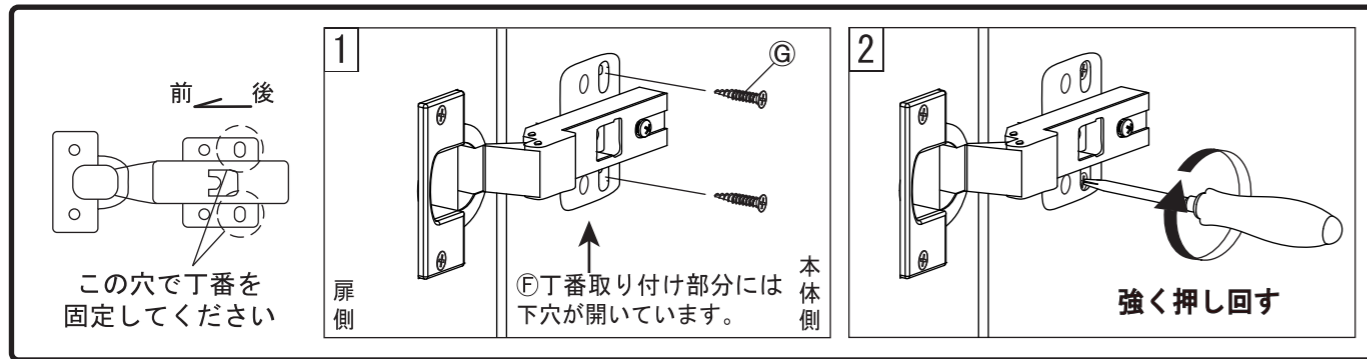
⚠ 扉は90度以上は開きません。無理な力を加えると、破損しますのでご注意ください。



■H1141用扉(下部)

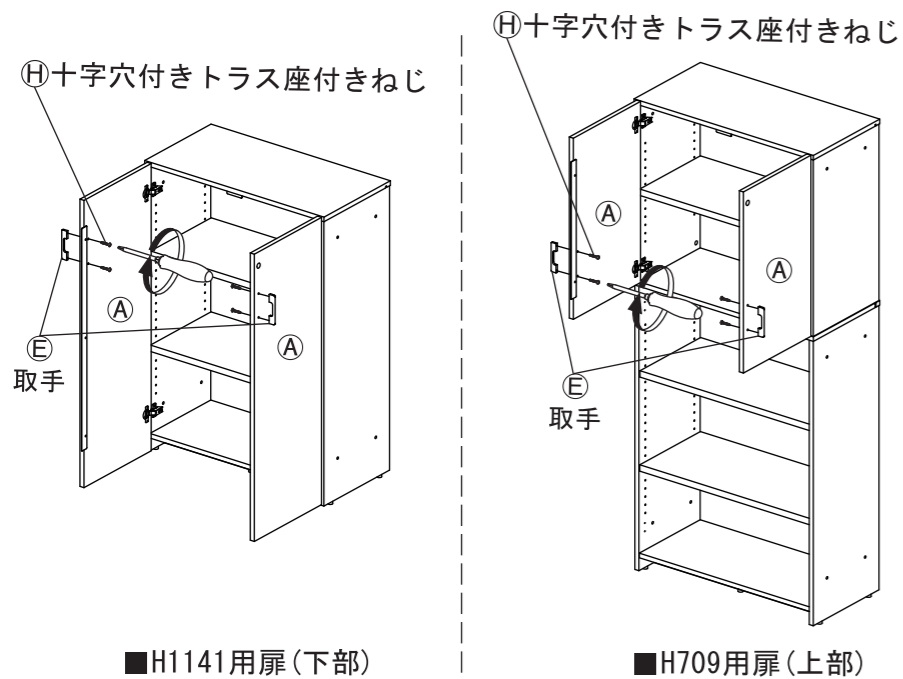


■H709用扉(上部)



5

①左右扉板に④取手を取り付けます。  
プラスドライバーを使い、④十字穴付きトラス座付きねじで①左右扉板の内側からしっかりと締めつけてください。

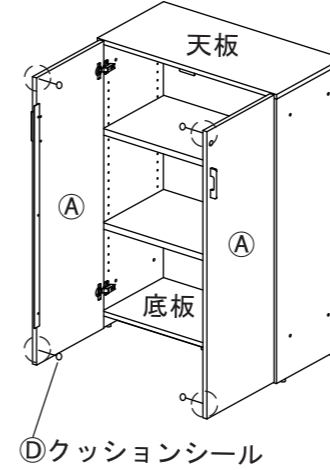


■H1141用扉(下部)

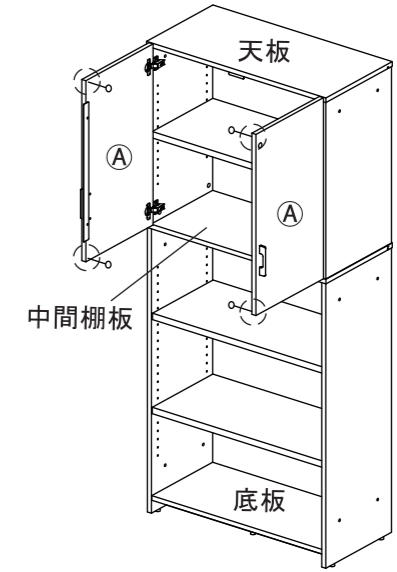
■H709用扉(上部)

6

①左右扉板に⑤クッションシールを貼り付けます。  
①左右扉板の天板・底板・中間棚板の側面にそれぞれ貼り付けてください。



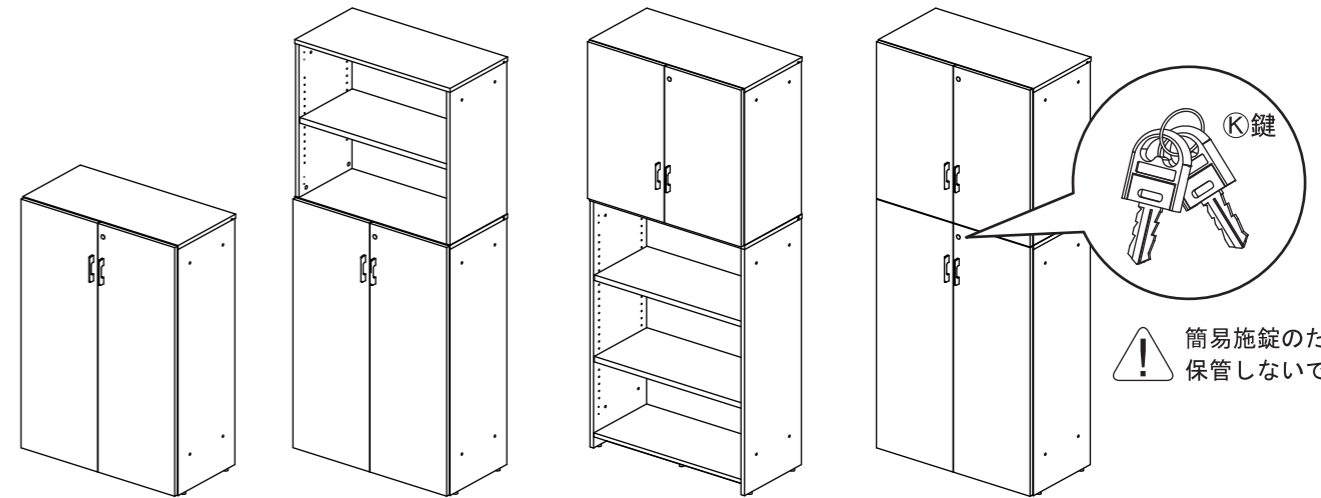
■H1141用扉(下部)



■H709用扉(上部)

7

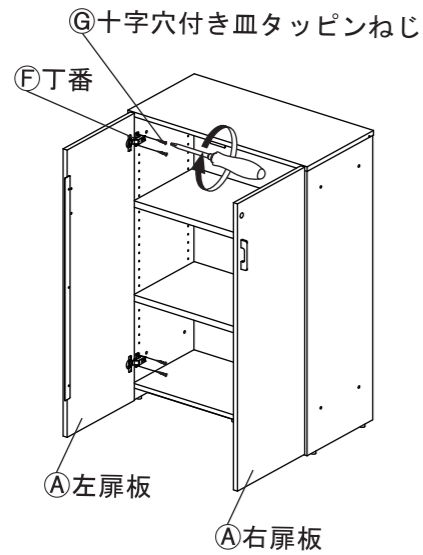
設置場所にシェルフ本体を運び、⑥鍵で扉の施錠を確認してください。  
その後、P.6の<丁番の調整方法>を参考に、①左右扉板が床と水平になるように調節してください。



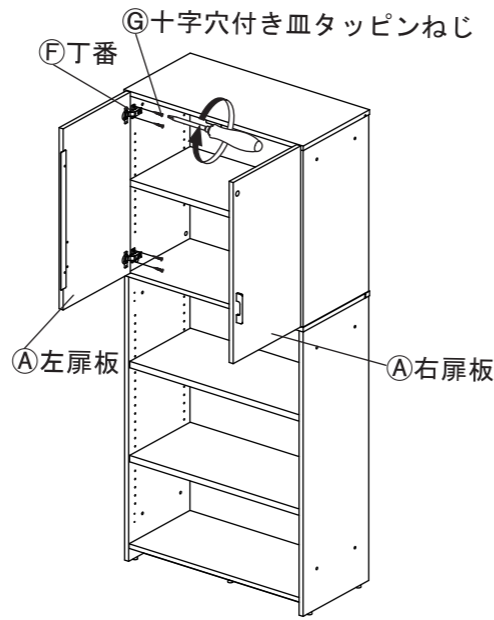
⚠ 簡易施錠のため、貴重品は保管しないでください。



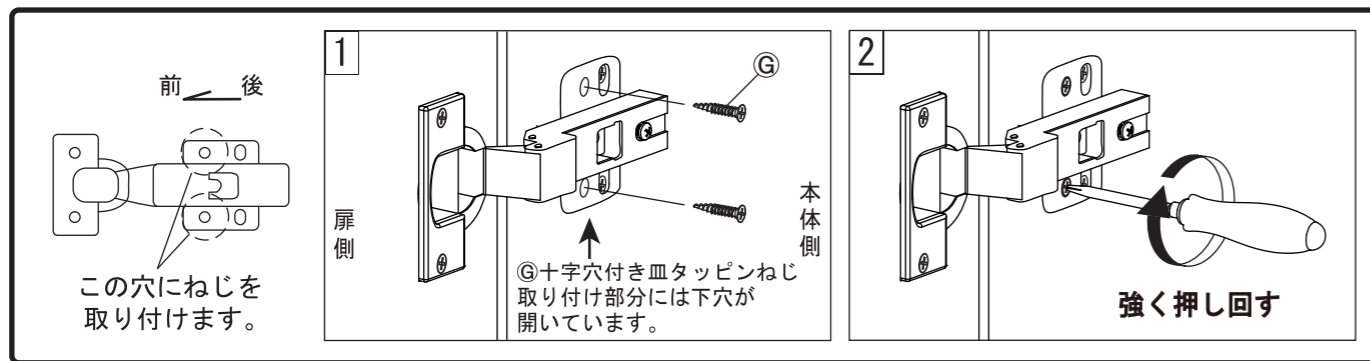
プラスドライバーを使い、⑥丁番の手前側の丸穴に④十字穴付き皿タッピンねじを強く押し込みながら回し入れてください。



■H1141用扉(下部)



■H709用扉(上部)

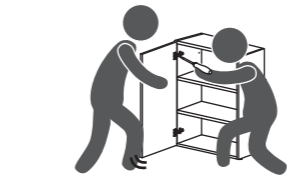
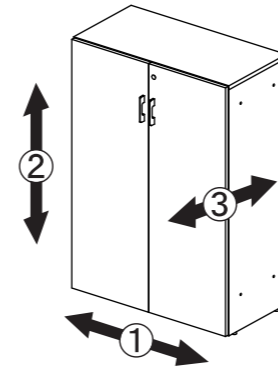


< 丁番の調節方法 >

取り付けした扉板が天板と水平になるように丁番の位置を調節します。①～③のねじを緩めたり締め付けすることで微調整が可能です。必ず2人以上で作業を行い、1人が扉を支えた状態で作業を行ってください。

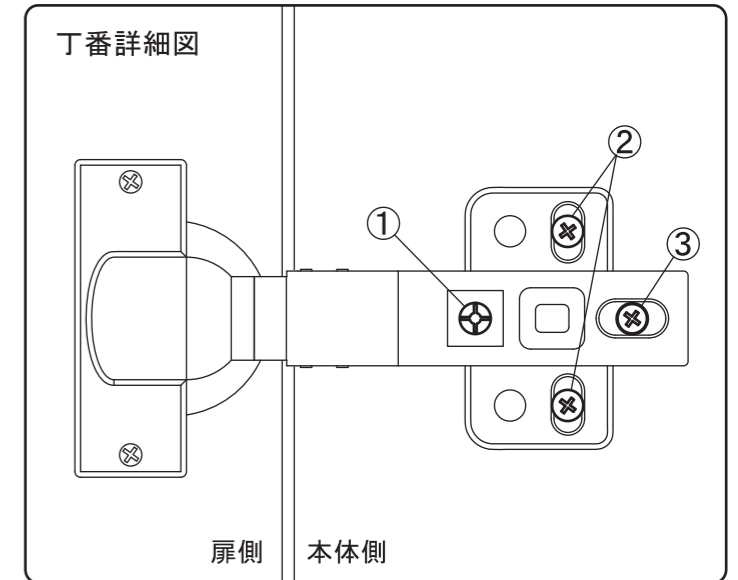


電動工具を使用しないでください。また、回し過ぎに注意してください。



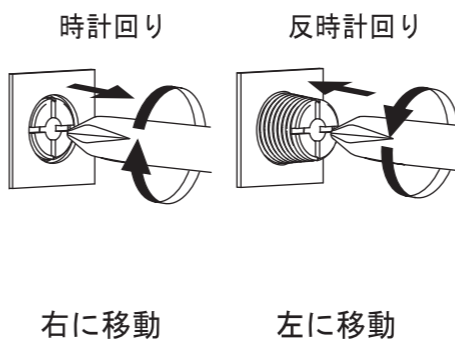
1人が扉を支えてください。

- ①…左右調節
- ②…上下調節
- ③…前後調節



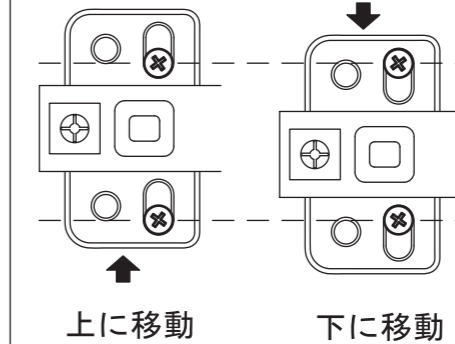
①左右調節

プラスドライバーで時計回りに回すと右に、半時計回りに回すと左に扉が動きます。



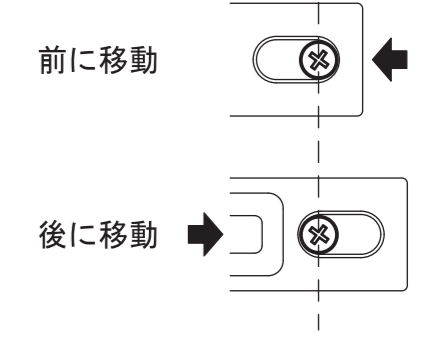
②上下調節

プラスドライバーでネジを緩め、扉を上もしくは下に移動させます。固定したい高さでネジを締め付け直してください。



③前後調節

プラスドライバーでネジを緩め、扉を前もしくは後に移動させます。固定したい位置でネジを締め付け直してください。



## ！ 取扱上の注意

ご使用前にこの取扱上の注意をお読みになり正しくお使いください。  
またお読みになった後は、大切に保管してください。

### 安全のために必ずお守りください

- 積み重ねて保管しないでください。倒れてケガをすることがあります。
- 外周部に片寄って重いものを載せないでください。倒れてケガをすることがあります。
- 火気の側に近づけて設置しないでください。火災の原因となります。
- 耐荷重以上のものを載せないでください。破損の原因となります。
- 各部のねじ類が緩んだ状態で使用しないでください。破損や転倒することがあります。
- 異常を発見したらそのまま使用せず、販売元に相談してください。破損や倒れてケガをすることがあります。
- 商品に乗ったり腰をかけたたりしないでください。倒れてケガをすることがあります。
- 用途以外には絶対に使用しないでください。思わぬ事故が発生することがあります。
- 分解や改造をしないでください。破損やケガをすることがあります。
- 傾斜のない平らな場所へ設置してください。
- 物を載せたまま移動しないでください。破損やケガをすることがあります。
- 安全上、構造上の理由により仕様を予告なく変更する場合があります。
- 商品を移動させる際は、二人以上でゆっくり行ってください。段差などで破損する場合があります。
- ご使用前にアジャスターを床に合わせて高さ調節してください。アジャスターの調整時は手や足を挟まないように気をつけてください。
- この表示を無視して誤った取扱いをしますと、死亡又は重傷を負ったり、傷害または物的損害が発生する場合があります。その場合の責任は負いかねますのでご了承くださいますようお願いいたします。
- 鍵は簡易施錠のため貴重品の保管には適していません。

### 使用上の注意

- ▲直射日光・暖房器具などの高熱を避けてください。変色・変形することがあります。
- ▲湿気の多いところに設置しないでください。腐食・変色・変形することがあります。
- ▲板面に硬いものを落としたり、ぶつたりしないでください。破損することがあります。
- ▲加熱した鍋やヤカンなどを直接置かないでください。
- ▲屋外や水がかかるような場所でのご使用は避けてください。変色・変形することがあります。
- ▲液体物が付着した場合は、放置せずにすみやかに拭き取ってください。化粧面が変色、変形する場合があります。
- ▲ご使用の環境により、床面にアジャスター・キャスター等の商品接触による変色や跡が付くことがあります。特にフローリングやクッションフロアでご使用の際はご注意ください。
- ▲扉は90度以上は開きません。無理に力を加えると破損しますので、ご注意ください。

### お手入れ方法

- ◆汚れを落とす場合は、から拭きするか固く絞った濡れぞうきんで拭いてください。
- ◆汚れがひどい場合は、薄めた中性洗剤で汚れを落とし、固く絞った濡れぞうきんで拭き取り、そのあと乾燥した布で水分を十分拭き取ってください。
- ◆中性洗剤で汚れが落ちない場合は、少し水を含ませたメラミンスポンジで擦り、そのあと、乾燥した布で水分を十分拭き取ってください。メラミンスポンジを使うと、表面の光沢感が変わる場合があるため、あらかじめ目立たない箇所でお試しく下さい。
- ◆シンナー等の使用は避けてください。変色・変形の原因となり、塗装が剥がれる場合があります。
- ◆ねじ類は必ず増し締めをしてください。

組み立て方やお手入れに困ったら

アールエフヤマカワ お客様相談室



＜品質表示＞			
外形寸法 (mm)	幅	奥行き (取手含む)	高さ
RFPS-8011NA (DM, WH)-D	395	42	708
RFPS-8070NA (DM, WH)-D	395	42	1123
材質 本体	合成樹脂化粧パーティクルボード (メラミン樹脂)		
取手	アルミニウム		
アール・エフ・ヤマカワ株式会社 ☎0120-204-208			

## ！ 商品チェック

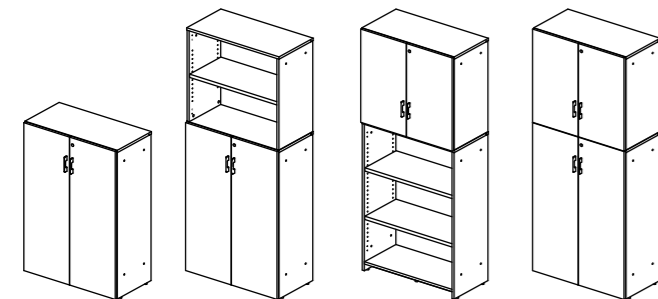
当社製品をお買い上げいただき、誠にありがとうございます。  
安全に永くお使い頂くために、お客様ご自身での製品チェックにご協力をお願い致します。

不良により返品や交換をご希望される場合は、問題箇所とお客様情報をご記入の上 FAX 頂くか、お電話にて弊社お客様相談室までお問い合わせください。

### ☑ チェック項目

品質向上にご協力いただきありがとうございます。安全にお使いいただくため、下記項目は定期的にご確認ください。

- 本体に破損や変色・変形は見当たらないか  
…異常を発見した場合はお問い合わせください。
- 扉板に傾きはないか  
…〈丁番の調整方法〉を参考にして、扉板が床と水平になるよう調節してください。
- 完成図との相違は見当たらないか  
…安全にお使い頂くため、取扱上の注意は必ずお守りください。



その他問題事項があった場合、枠内へのご記入をお願い致します。  
  
ご協力いただきありがとうございました。

ご氏名	
お電話番号	
FAX番号	

月曜日-金曜日(祝日を除く) AM9:00~PM5:00 アール・エフ・ヤマカワ株式会社 お客様相談室	☎0120-204-208 FAX 059-256-5333
申込番号	
品名	プラン木製シェルフ W800×H1141用/H709用 扉
商品番号	
お買上日	年 月 日
お買上サイト名	